



Wilo-Sub TWI 4..., TWI 4-...-QC

D	Einbau- und Betriebsanleitung	HU	Beépítési és üzemeltetési utasítás
US	Installation and operating instructions	PL	Instrukcja montażu i obsługi
F	Notice de montage et de mise en service	CZ	Návod k montáži a obsluze
E	Instrucciones de instalación y funcionamiento	RUS	Инструкция по монтажу и эксплуатации
I	Istruzioni di montaggio, uso e manutenzione	LT	Montavimo ir naudojimo instrukcija
NL	Inbouw- en bedieningsvoorschriften	SK	Návod na montáž a obsluhu
GR	Οδηγίες εγκατάστασης και λειτουργίας	BG	Инструкция за монтаж и експлоатация
TR	Montaj ve kullanma kılavuzu	RO	Instrucțiuni de montaj și exploatare
S	Monterings- och skötselanvisning	UA	Інструкція з монтажу та експлуатації
HR	Upute za ugradnju i uporabu		

Fig. 1

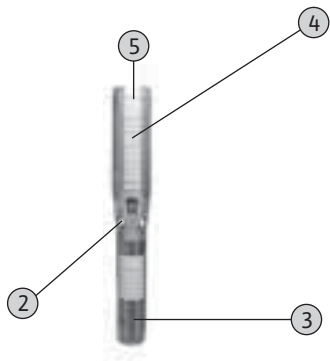


Fig. 2

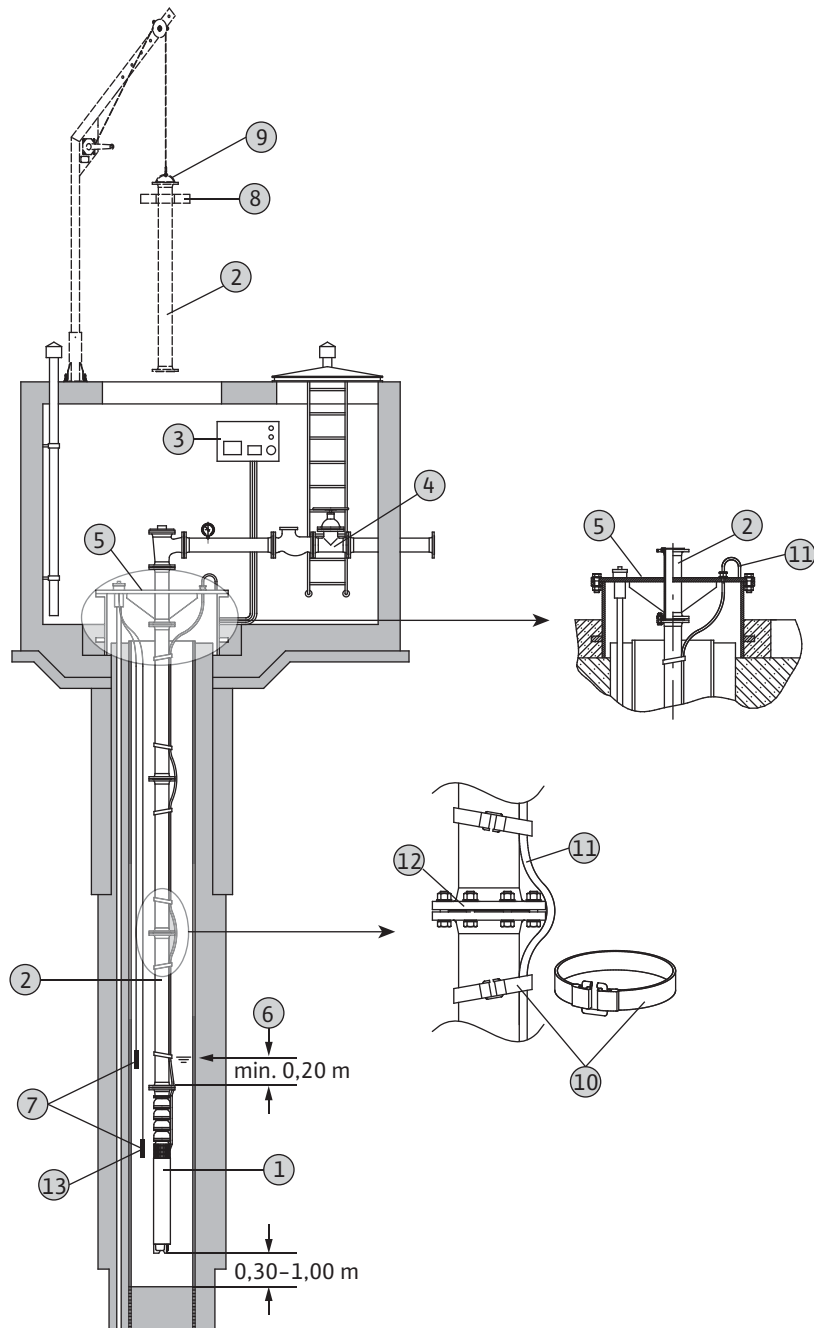
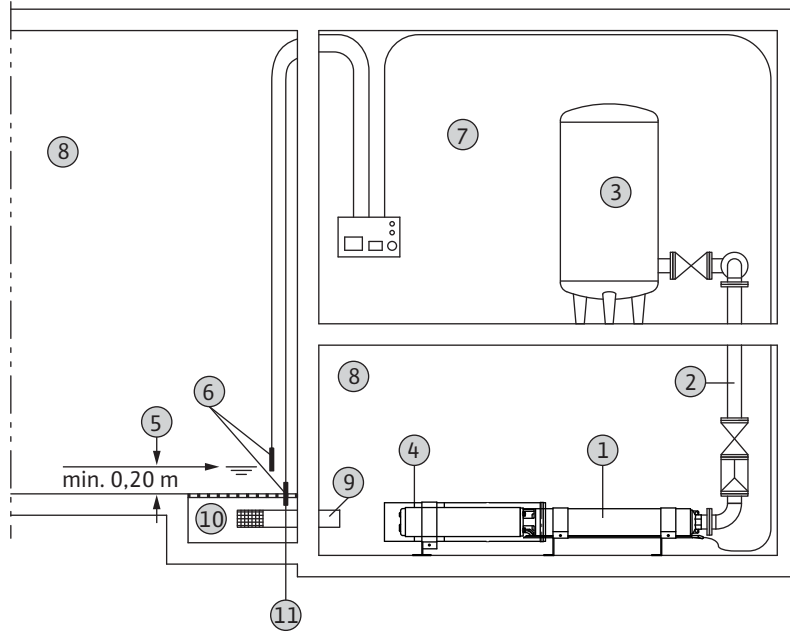
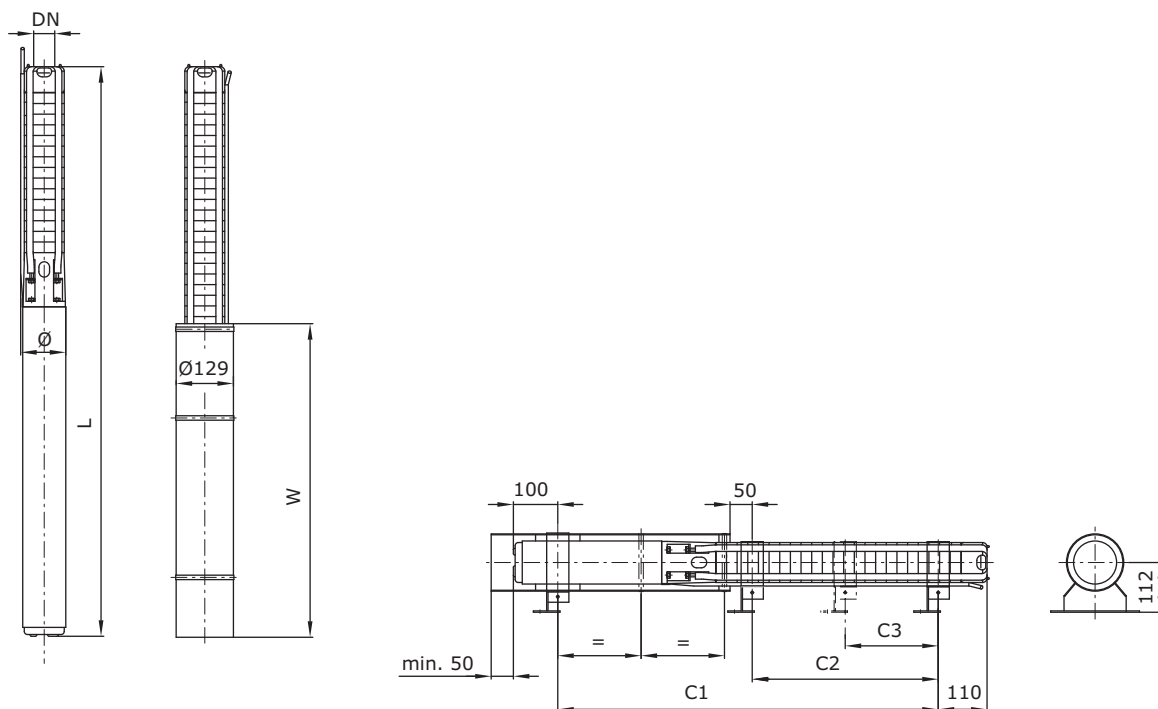


Fig. 3





Art.-No.	Type	DN	Ø	C1	C2	C3	L	W
			mm	mm	mm	mm	mm	mm
TWI 4.01...; 1~230 V, 50 Hz								
6043566	TWI 4.01-09-B	Rp 1¼	98	405	-	-	598	500
6043567	TWI 4.01-14-B	Rp 1¼	98	539	208	-	732	500
6043568	TWI 4.01-18-B	Rp 1¼	98	633	302	-	816	500
6043569	TWI 4.01-21-B	Rp 1¼	98	714	355	-	907	500
6043570	TWI 4.01-28-B	Rp 1¼	98	918	502	-	1082	750
6043571	TWI 4.01-36-B	Rp 1¼	98	1121	705	-	1273	750
6043572	TWI 4.01-42-B	Rp 1¼	98	1275	831	-	1428	750
TWI 4.02...; 1~230 V, 50 Hz								
6042682	TWI 4.02-09-B	Rp 1¼	98	434	-	-	627	500
6042684	TWI 4.02-13-B	Rp 1¼	98	546	-	-	739	500
6042685	TWI 4.02-18-B	Rp 1¼	98	708	292	-	872	750
6042686	TWI 4.02-23-B	Rp 1¼	98	813	397	-	977	750
6042687	TWI 4.02-28-B	Rp 1¼	98	946	502	-	1111	750
6042688	TWI 4.02-33-B	Rp 1¼	98	1051	607	-	1239	750
6042693	TWI 4.02-40-B	Rp 1¼	98	1309	789	-	1490	750
6042695	TWI 4.02-48-B	Rp 1¼	98	1477	957	-	1658	750
TWI 4.03...; 1~230 V, 50 Hz								
6042696	TWI 4.03-06-B	Rp 1¼	98	371	-	-	564	500
6042697	TWI 4.03-09-B	Rp 1¼	98	462	-	-	655	500
6042698	TWI 4.03-12-B	Rp 1¼	98	582	-	-	746	750
6042699	TWI 4.03-15-B	Rp 1¼	98	645	229	-	809	750
6042900	TWI 4.03-18-B	Rp 1¼	98	736	292	-	901	750
6042901	TWI 4.03-22-B	Rp 1¼	98	820	376	-	985	750

Art.-No.	Type	DN	∅ mm	C1 mm	C2 mm	C3 mm	L mm	W mm
6042902	TWI 4.03-25-B	Rp 1¼	98	959	439	-	1152	750
6042903	TWI 4.03-29-B	Rp 1¼	98	1043	523	-	1236	750
6042904	TWI 4.03-33-B	Rp 1¼	98	1127	607	-	1343	750
TWI 4.05...; 1~230 V, 50 Hz								
6042905	TWI 4.05-04-B	Rp 1½	98	329	-	-	522	500
6043573	TWI 4.05-06-B	Rp 1½	98	371	-	-	564	500
6042906	TWI 4.05-08-B	Rp 1½	98	441	-	-	634	500
6043574	TWI 4.05-12-B	Rp 1½	98	610	-	-	775	750
6042907	TWI 4.05-17-B	Rp 1½	98	791	-	-	984	750
6042908	TWI 4.05-21-B	Rp 1½	98	875	355	-	1068	750
6042909	TWI 4.05-25-B	Rp 1½	98	959	439	-	1152	750
TWI 4.09...; 1~230 V, 50 Hz								
6042910	TWI 4.09-05-B	Rp 2	98	553	-	-	742	750
6042911	TWI 4.09-07-B	Rp 2	98	637	-	-	823	750
6042912	TWI 4.09-10-B	Rp 2	98	791	292	-	978	750
6043575	TWI 4.09-12-B	Rp 2	98	951	376	-	1166	750
6042913	TWI 4.09-15-B	Rp 2	98	1077	502	-	1292	750
TWI 4.14...; 1~230 V, 50 Hz								
6042914	TWI 4.14-05-B	Rp 2	98	756	-	-	965	750
6042915	TWI 4.14-07-B	Rp 2	98	886	-	-	1095	750
TWI 4.01...; 3~400 V, 50 Hz								
6043546	TWI 4.01-09-B	Rp 1¼	98	393	-	-	586	500
6043547	TWI 4.01-14-B	Rp 1¼	98	539	230	-	710	500
6043548	TWI 4.01-18-B	Rp 1¼	98	633	324	-	794	500
6043549	TWI 4.01-21-B	Rp 1¼	98	692	355	-	885	500
6043550	TWI 4.01-28-B	Rp 1¼	98	867	502	-	1060	500
6043551	TWI 4.01-36-B	Rp 1¼	98	1070	705	-	1251	500
6043552	TWI 4.01-42-B	Rp 1¼	98	1225	831	-	1406	500
TWI 4.02...; 3~400 V, 50 Hz								
6042944	TWI 4.02-09-B	Rp 1¼	98	434	-	-	605	500
6042945	TWI 4.02-13-B	Rp 1¼	98	524	187	-	717	500
6042946	TWI 4.02-18-B	Rp 1¼	98	657	292	-	850	500
6042947	TWI 4.02-23-B	Rp 1¼	98	762	397	-	955	500
6042948	TWI 4.02-28-B	Rp 1¼	98	896	502	-	1089	500
6042949	TWI 4.02-33-B	Rp 1¼	98	1001	607	-	1217	500
6042950	TWI 4.02-40-B	Rp 1¼	98	1211	789	-	1392	750
6042951	TWI 4.02-48-B	Rp 1¼	98	1379	957	-	1560	750
TWI 4.03...; 3~400 V, 50 Hz								
6042952	TWI 4.03-06-B	Rp 1¼	98	371	-	-	542	500
6042953	TWI 4.03-09-B	Rp 1¼	98	440	-	-	633	500
6042954	TWI 4.03-12-B	Rp 1¼	98	531	-	-	724	500
6042955	TWI 4.03-15-B	Rp 1¼	98	594	229	-	787	500
6042956	TWI 4.03-18-B	Rp 1¼	98	686	292	-	879	500
6042957	TWI 4.03-22-B	Rp 1¼	98	770	376	-	963	500
6042958	TWI 4.03-25-B	Rp 1¼	98	861	439	-	1054	750

Art.-No.	Type	DN	∅	C1	C2	C3	L	W
			mm	mm	mm	mm	mm	mm
6042959	TWI 4.03-29-B	Rp 1¼	98	945	523	-	1138	750
6042960	TWI 4.03-33-B	Rp 1¼	98	1029	607	-	1245	750
6042961	TWI 4.03-39-B	Rp 1¼	98	1327	753	-	1523	750
6042962	TWI 4.03-45-B	Rp 1¼	98	1468	894	-	1649	750
6042963	TWI 4.03-52-B	Rp 1¼	98	1655	1041	-	1834	750
TWI 4.05...; 3~400 V, 50 Hz								
6042964	TWI 4.05-04-B	Rp 1½	98	329	-	-	500	500
6043553	TWI 4.05-06-B	Rp 1½	98	371	-	-	542	500
6042965	TWI 4.05-08-B	Rp 1½	98	419	-	-	612	500
6043554	TWI 4.05-12-B	Rp 1½	98	560	-	-	753	500
6042966	TWI 4.05-17-B	Rp 1½	98	693	271	-	886	750
6042967	TWI 4.05-21-B	Rp 1½	98	777	355	-	970	750
6042968	TWI 4.05-25-B	Rp 1½	98	861	439	-	1054	750
6042969	TWI 4.05-33-B	Rp 1½	98	1181	607	-	1382	750
6042970	TWI 4.05-38-B	Rp 1½	98	1367	753	-	1525	750
6042971	TWI 4.05-44-B	Rp 1½	98	1508	858	-	1689	750
TWI 4.09...; 3~400 V, 50 Hz								
6042972	TWI 4.09-05-B	Rp 2	98	502	-	-	717	750
6042973	TWI 4.09-07-B	Rp 2	98	586	-	-	801	750
6042974	TWI 4.09-10-B	Rp 2	98	741	292	-	956	750
6043555	TWI 4.09-12-B	Rp 2	98	853	376	-	1068	750
6042975	TWI 4.09-15-B	Rp 2	98	979	502	-	1194	750
6042976	TWI 4.09-18-B	Rp 2	98	1257	628	-	1472	750
6042977	TWI 4.09-21-B	Rp 2	98	1423	754	-	1636	1000
6042978	TWI 4.09-25-B	Rp 2	98	1591	922	-	1804	1000
6042979	TWI 4.09-30-B	Rp 2	98	1951	1132	566	2166	1000
6042980	TWI 4.09-37-B	Rp 2	98	2245	1426	713	2457	1000
TWI 4.14...; 3~400 V, 50 Hz								
6042981	TWI 4.14-05-B	Rp 2	98	658	-	-	867	750
6042982	TWI 4.14-07-B	Rp 2	98	788	291	-	997	750
6042983	TWI 4.14-10-B	Rp 2	98	1135	486	-	1344	750
6042984	TWI 4.14-13-B	Rp 2	98	1406	681	-	1615	1000
6042985	TWI 4.14-18-B	Rp 2	98	1845	1006	-	2054	1000
6042986	TWI 4.14-25-B	Rp 2	98	2376	1461	711	2585	1000

1 Вступление

1.1 Информация о данном документе

Оригинальная инструкция по эксплуатации написана на немецком языке. Инструкции на остальных языках представляют собой перевод оригинальной инструкции.

Копия заявления о соответствии стандартам ЕС является составной частью данной инструкции.

При не согласованных с нами технических изменениях приведенных в нем конструкций данное заявление теряет свою силу.

1.2 Строение данной инструкции

Инструкция разделена на отдельные главы. Каждая глава имеет заголовок, позволяющий определить, что описывается в этой главе.

Оглавление служит одновременно и как краткая справка, т. к. в нем приведены все основные разделы с заголовками.

Особо выделены все важные инструкции и указания по технике безопасности. Точные данные о строении этих текстов Вы найдете в главе 2 «Техника безопасности».

1.3 Квалификация персонала

Весь персонал, который работает на оборудовании или с ним, должен иметь соответствующую квалификацию, например, электрические работы разрешается выполнять только квалифицированным специалистам-электрикам. Весь персонал должен быть совершеннолетним.

Обслуживающий персонал должен также дополнительно соблюдать действующие местные правила по технике безопасности и предотвращению несчастных случаев.

Необходимо убедиться в том, что персонал прочел и понял данную инструкцию по эксплуатации и техническому обслуживанию; при необходимости, следует заказать у изготовителя данную инструкцию на требуемом языке.

Данное изделие не предназначено для использования лицами (в т. ч. детьми) с ограниченными физическими, сенсорными или умственными способностями или с недостатком опыта и/или знаний, за исключением случаев, когда они находятся под постоянным присмотром ответственных за них лиц и получили от них указания, как пользоваться изделием.

Во избежание игр с изделием дети должны находиться под постоянным присмотром.

1.4 Используемые сокращения и термины

В данной инструкции по эксплуатации и техническому обслуживанию используются различные сокращения и термины.

- см. на обор. = смотри на обороте!
- отн. = относительно, касательно

- ок. = около, приблизительно
- т. е. = то есть
- мин. = минимум, не менее
- макс. = максимум, не более
- и т. д. = и так далее
- см. также = смотри также
- напр. = например

1.4.1 Термины

Сухой ход

Изделие работает с полной частотой вращения, но отсутствует перекачиваемая среда. Следует избегать возникновения сухого хода, при известных обстоятельствах должно быть установлено предохранительное устройство!

Устройство защиты от сухого хода

Устройство защиты от сухого хода должно вызывать автоматическое отключение изделия, если уровень понижается ниже уровня минимального покрытия водой. Это достигается, например, путем установки поплавкового выключателя или датчика уровня.

Управление по уровню

Устройство управления уровнем должно автоматически включать и выключать изделие при различных уровнях заполнения. Это достигается путем установки одного или двух поплавковых выключателей.

1.5 Авторское право

Авторское право по настоящей Инструкции по эксплуатации и техническому обслуживанию сохраняются за изготовителем. Настоящая Инструкция по эксплуатации и техническому обслуживанию предназначена для монтажников и персонала, работающего и осуществляющего техническое обслуживание оборудования. Инструкция содержит предписания и иллюстрации технического характера, которые не разрешается полностью или частично размножать, распространять или использовать без разрешения для конкурентных целей или сообщать третьим лицам.

1.6 Право на внесение изменений

Изготовитель сохраняет за собой все права на внесение технических изменений в установки и/или конструктивные детали. Действие настоящей Инструкции по эксплуатации и техническому обслуживанию распространяется на изделие, указанное на титульном листе.

1.7 Гарантия

В этой главе приводится общая информация о гарантийных обязательствах. Договорные положения всегда имеют приоритет и не отменяются этой главой!

Изготовитель обязуется устранять любые неисправности и дефекты в изделиях, проданных им, если выполнялись следующие условия:

1.7.1 Общие сведения

- Речь идет о низком качестве материала, изготовления и/или конструкции.
- О дефектах сообщается изготовителю письменно в течение договоренного гарантийного срока.
- Изделие использовалось только по назначению и в предусмотренных условиях эксплуатации.
- Все предохранительные и контрольные устройства были подключены и проверены квалифицированным персоналом.

1.7.2 Гарантийный срок

Если договором не установлено иного, гарантийный срок составляет 12 месяцев с момента ввода в эксплуатацию или 18 месяцев с даты поставки. Иные условия должны быть указаны в письменном виде в подтверждении заказа. Они действуют не менее, чем до установленного договором конца гарантийного срока изделия.

1.7.3 Запасные части, дооснастка и переделки

Для ремонтов, замены, дооснастки и переделок допускается использовать только оригинальные запасные части, предлагаемые изготовителем. Лишь они гарантируют максимально возможный срок службы, безопасность и надежность в работе. Эти детали и узлы разработаны специально для наших изделий. Несанкционированные дооснастки и переделки и использование неоригинальных запасных частей может вести к серьезным повреждениям изделия и/или к тяжелым травмам персонала.

1.7.4 Техническое обслуживание

Следует регулярно проводить предусмотренные работы по техническому обслуживанию и осмотрам. Их проведение разрешается доверять только опытным, квалифицированным и получившим специальный допуск лицам. Работы по техническому обслуживанию, не предусматриваемые настоящей инструкцией по эксплуатации и техническому обслуживанию, а также все виды ремонтных работ должны проводиться только силами изготовителя и авторизованных им мастерских.

1.7.5 Повреждения изделия

Неполадки и неисправности, ухудшающие безопасность, должны быть незамедлительно и квалифицированно устранены обученным этому персоналом. Изделие допускается к эксплуатации только в технически безупречном состоянии. Во время установленного договором гарантийного срока ремонт изделия разрешается выполнять только изготовителю и/или авторизованной мастерской! Изготовитель оставляет за собой право потребовать от пользователя отправить неисправное оборудование на завод в целях его осмотра!

1.7.6 Исключение ответственности

За неисправности и дефекты фирма не несет никакой ответственности в одном из следующих случаев:

- Неправильно выполненные изготовителем расчеты из-за неверных данных пользователя или заказчика
- Несоблюдение указаний по технике безопасности, предписаний и необходимых требований, устанавливаемых немецким и/или местным законодательством и данной инструкцией по эксплуатации и техническому обслуживанию
- Использование не по назначению
- Неправильное хранение и транспортировка
- Неправильный монтаж/демонтаж
- Неправильное техническое обслуживание
- Неправильно выполненные ремонтные работы
- Неправильно выполненные строительные работы
- Химические, электрохимические и электрические воздействующие факторы
- Износ

При этом исключается любая ответственность изготовителя за причиненный физический и/или материальный ущерб.

2 Техника безопасности

В этой главе приведены все общедействующие указания по технике безопасности и технические инструкции. Кроме того, в каждой главе приводятся особые указания по технике безопасности и технические инструкции. Во время различных стадий работы изделия (монтаж, эксплуатация, техническое обслуживание, транспортировка и т. п.) необходимо строго соблюдать все указания и инструкции. Пользователь несет ответственность за то, чтобы весь персонал исполнял эти указания и инструкции.

2.1 Инструкции и указания по технике безопасности

В этой инструкции по эксплуатации и техническому обслуживанию используются инструкции и указания по технике безопасности для предотвращения травм людей и материального ущерба. Для однозначного их выделения в тексте, инструкции и указания по технике безопасности различаются следующим образом:

2.1.1 Инструкции

Инструкции выделяются жирным шрифтом. Инструкции содержат текст, который указывает на предшествующий текст или определенные разделы главы или выделяет краткие инструкции.

Пример:

Учтите, что изделия с питьевой водой должны храниться в защищенном от замерзании помещении!

2.1.2 Указания по технике безопасности

Указания по технике безопасности выделяются небольшим отступом и жирным шрифтом. Они всегда начинаются с сигнального слова.

Указания только в отношении материального ущерба печатаются шрифтом серого цвета и без предупреждающих символов.

Указания в отношении травм людей печатаются шрифтом черного цвета и всегда связаны с предупреждающим символом. В качестве предупреждающих символов используются символы опасности, запрещающие и предписывающие символы.

Пример:



Символ опасности: Общая опасность



Символ опасности, например, «Электрический ток»



Запрещающий символ, например, «Вход запрещен!»



Предписывающий символ, например, «Носить средства индивидуальной защиты!»

Используемые пиктограммы соответствуют общедействующим стандартам и предписаниям, например, DIN, ANSI.

Каждое указание по технике безопасности начинается с одного из следующих сигнальных слов:

- **Опасно**
Грозит опасность тяжелейших травм или даже смертельного исхода!
- **Осторожно**
Грозит опасность тяжелейших травм людей!
- **Внимание**
Грозит опасность травм людей!
- **Внимание** (указание без символа)
Грозит опасность серьезного материального ущерба, не исключено полное разрушение!

Указания по технике безопасности начинаются с сигнального слова и упоминания опасности, затем указываются источник опасности и возможные последствия, после чего следует указание по предотвращению опасности.

Пример:

**Осторожно! Вращающиеся детали!
Вращающимся рабочим колесом могут быть сдавлены и отрезаны конечности. Отключить изделие и дождаться его полной остановки.**

2.2 Общие правила техники безопасности

- При монтаже и демонтаже изделия запрещается работать в одиночку в помещениях и шахтах. Всегда должен присутствовать второй человек.
 - Все работы (монтаж, демонтаж, техническое обслуживание, инсталляция) разрешается выполнять только при отключенном оборудовании. Изделие должно быть отсоединено от электрической сети и предохранено от повторного включения. Все вращающиеся части должны находиться в неподвижном состоянии.
 - Оператор должен незамедлительно сообщать о любой неисправности или неправильной работе старшему ответственному лицу.
 - При появлении неисправностей, снижающих безопасность работы, оператор обязан немедленно выключить оборудование. К таким неисправностям относятся:
 - Отказ предохранительных и/или контрольных устройств
 - Повреждение важных деталей
 - Повреждение электрических устройств, проводов и изоляции.
 - Инструменты и прочая оснастка должны храниться в отведенных местах, чтобы обеспечивать надежную и безопасную работу.
 - При работах в закрытых помещениях необходимо обеспечить достаточную вентиляцию.
 - При проведении сварочных работ и/или работ с электрооборудованием необходимо убедиться в отсутствии опасности взрыва.
 - Допускается использование только допущенных и проверенных официальными службами такелажных и строповочных средств.
 - Стropовочные средства должны подбираться в соответствии с конкретными условиями (погода, грузозацепы, груз и т.д.) и должным образом храниться.
 - Подвижные вспомогательные подъемные средства следует использовать так, чтобы обеспечивалась их устойчивость во время эксплуатации.
 - При пользовании передвижными грузоподъемными средствами для не направляемых грузов следует принять меры по предотвращению их опрокидывания, смещения, соскальзывания и т.п.
 - Следует принять меры, предотвращающие нахождение людей под висящими грузами. Кроме того, запрещается перемещать висящие грузы над рабочими местами, где находятся люди.
 - При использовании передвижных грузоподъемных средств, при необходимости (например, при ограниченном обзоре), следует привлечь еще одного человека для подачи координирующих команд.
 - Поднимаемый груз следует транспортировать так, чтобы при отключении электропитания никто не пострадал. При ухудшении погодных условий такие работы на открытом воздухе следует прекратить.
- Эти указания необходимо строго соблюдать. Несоблюдение может вести к тяжелым травмам персонала и/или к значительному материальному ущербу.**

2.3 Примененные нормативные акты

Данное изделие подчиняется действию

- различных нормативных актов ЕС,
- различных согласованных стандартов,
- и различных национальных стандартов.

Точная информация об использованных нормативных актах и стандартах приведена в Заявлении о соответствии стандартам ЕС.

Кроме того, при эксплуатации, монтаже и демонтаже изделия дополнительно – как основу – требуется соблюдать различные национальные предписания. Это, например, правила техники безопасности, предписания Союза немецких электротехников VDE, Закон о безопасности оборудования и т. п.

2.4 Символ CE

Символ CE находится на заводской табличке или в непосредственной близости от нее. Заводская табличка расположена на корпусе двигателя или на раме.

2.5 Электрические работы

Наше электрическое оборудование работает на переменном или трехфазном токе. Подлежат соблюдению местные предписания (в частности, VDE 0100). При осуществлении подключений следует руководствоваться главной «Электрическое подключение». Следует строго соблюдать технические данные!

Если произошло выключение изделия каким-либо предохранительным устройством, повторное включение разрешается только после устранения неисправности.

Опасность поражения электрическим током! Неправильное обращение с электрическим током во время работ на электрооборудовании представляет опасность для жизни! Эти работы должны выполняться только квалифицированными специалистами-электриками.



Внимание! Не допускать попадания влаги! При попадании влаги в кабель он и изделие получают повреждения. Конец кабеля не погружать в перекачиваемую среду или другую жидкость. Неиспользуемые жилы должны быть заизолированы!

2.6 Электрическое подключение

Работающий на оборудовании оператор должен быть проинструктирован об электропитании изделия, а также о способах отключения его. Рекомендуется установить автомат защитного отключения (УЗО).

Строго соблюдать действующие национальные стандарты, нормативы и предписания, а также указания местной энергоснабжающей организации.

При включении изделия через электрические пусковые устройства, а особенно электронные – типа устройств плавного пуска и преобразователей частоты в целях соблюдения Руководящих указаний по электромагнитной совместимости (ЭМС) требуется учитывать предписания изготовителя пусковой аппаратуры. Вероятно, потребуются меры по экранированию токоведущих кабелей и линий управления (например, применение экранированных кабелей, фильтров и т.п.).

Подключение разрешается производить лишь через коммутационную аппаратуру, отвечающую гармонизированным стандартам Европейского Союза. Мобильные устройства беспроводной связи могут приводить к перебоям в работе установки.



Осторожно! Электромагнитное излучение! Электромагнитное излучение представляет опасность для жизни людей с искусственными водителями ритма сердца. Установите на установку соответствующие таблички и обратите на это внимание лиц, которых это касается!

2.7 Заземление

Наши изделия (агрегат, включая предохранительные устройства и пульт управления, подъемник) должны быть заземлены. Если имеется опасность того, что обслуживающий персонал может войти в контакт с изделием или перекачиваемой средой (например, на строительных площадках), соединение должно быть дополнительно защищено автоматом защитного отключения.

Насосные агрегаты являются затопляемыми и соответствуют по действующим стандартам классу защиты IP 68.

Класс защиты установленных коммутационных аппаратов указан на корпусе этих аппаратов и в соответствующей инструкции по эксплуатации.

2.8 Предохранительные и контрольные устройства

Наши изделия могут быть оснащены механическими (например, приемным сетчатым фильтром) и/или электрическими (например, датчиками температуры, устройствами контроля камеры уплотнений и т. п.) предохранительными и контрольными устройствами. Эти устройства должны быть установлены и присоединены.

Перед вводом в эксплуатацию электрические устройства, например, датчики температуры, поплавковые выключатели и т. п. должны быть подключены специалистом-электриком, а затем необходимо проверить их работоспособность.

Учтите, что определенные устройства для безупречной работы требуют наличия коммутационного аппарата, например, позистора или датчика PT100. Этот коммутационный аппарат

может быть куплен у изготовителя или в специализированной торговой организации.

Персонал должен быть проинструктирован об используемых устройствах и принципе их работы.

Осторожно!

Запрещается эксплуатация изделия, если предохранительные и контрольные устройства были сняты, повреждены и/или не функционируют!

2.9 Порядок действий при эксплуатации оборудования

При эксплуатации изделия подлежат соблюдению действующие по месту установки законы и предписания по обеспечению защиты рабочего места, предотвращению несчастных случаев и обращению с электрическими машинами. В интересах безопасной работы пользователь должен четко определить распределение обязанностей среди персонала. Весь персонал несет ответственность за соблюдение предписаний.

Изделие оснащено подвижными частями. Во время эксплуатации эти части вращаются в целях перекачивания среды. Из-за определенных включений в перекачиваемой среде на этих подвижных частях могут образовываться острые кромки.

Осторожно! Вращающиеся детали!

Вращающимися узлами могут быть сдавлены и отрезаны конечности. Во время работы не вводить руки в гидравлические компоненты или во вращающиеся узлы. Перед работами по техническому обслуживанию или ремонту отключить изделие и дождаться полной остановки вращающихся частей!



2.10 Рабочие среды

Каждая рабочая среда отличается в отношении состава, агрессивности, абразивного действия, содержания сухого остатка и многих других аспектов. Наша продукция может использоваться во многих областях. При этом следует учитывать, что из-за изменения требований (плотности, вязкости, состава в целом) может изменяться ряд рабочих параметров изделия.

При применении и/или переходе оборудования на новую перекачиваемую среду необходимо учитывать следующее:

- Для применения с питьевой водой все детали, контактирующие с перекачиваемой средой, должны иметь соответствующую пригодность. Это необходимо проверить согласно местным предписаниям и законам.
- Изделия, которые эксплуатировались в грязной воде, перед использованием с другими средами должны быть тщательно очищены.
- Изделия, которые эксплуатировались в содержащих фекалии и/или опасных для здоровья

средах, перед использованием с другими средами должны быть обеззаражены.

Следует выяснить, разрешается ли использование данного оборудования с другой средой.

- В оборудовании, которое эксплуатируется со смазочной или охлаждающей жидкостью (например, маслом), следует учитывать, что при поврежденном скользящем торцевом уплотнении эта жидкость может попасть в перекачиваемую среду.
- Перекачивание легковоспламеняющихся и взрывоопасных сред в чистом виде запрещено!

Опасность, вызываемая взрывоопасными средами!

Подача взрывоопасных сред (например, бензина, керосина и т. п.) категорически запрещена. Эти изделия не предназначены для подачи подобных сред!



2.11 Звуковое давление

Изделие, в зависимости от размеров и мощности (кВт), во время эксплуатации создает звуковое давление в диапазоне от 70 дБ (А) до 110 дБ (А).

Действительное звуковое давление зависит, однако, от нескольких факторов. К ним относятся, например, глубина монтажа, тип монтажа, крепление принадлежностей и трубопроводов, рабочая точка, глубина погружения и т. д.

Мы рекомендуем пользователю выполнить дополнительное измерение на рабочем месте, если изделие работает в своей рабочей точке и при всех условиях эксплуатации.

Внимание! Носить средства защиты органов слуха!

Согласно действующим законам и предписаниям, начиная со звукового давления 85 дБ (А) обязательно ношение средств защиты органов слуха! Пользователь несет ответственность за выполнение этого предписания!



3 Транспортировка и хранение

3.1 Поставка

После доставки весь груз сразу же проверить на комплектность и отсутствие повреждений. Об обнаруженных недостатках следует сообщить транспортному предприятию либо же фирме изготовителю еще в день доставки, в противном случае любые претензии будут отклонены. Обнаруженные повреждения должны быть зафиксированы в поставочной или отгрузочной документации.

3.2 Транспортировка

При транспортировке допускается применение только специально предусмотренных и допущенных строповочных средств, транспортных

средств и подъемных механизмов. Они должны иметь требуемую грузоподъемность и обеспечивать надежную транспортировку изделия. При использовании цепей следует предотвращать их проскальзывание.

Персонал должен иметь квалификацию для таких работ и во время работы должен соблюдать все действующие местные предписания по технике безопасности.

Поставка изделий с завода-изготовителя или от поставщика производится в подходящей упаковке. Как правило, это исключает опасность повреждений при транспортировке и хранении. При частой смене места расположения оборудования следует бережно сохранять упаковку для повторного использования.

Внимание! Не допускать замерзания!

При использовании питьевой воды в качестве охлаждающего/смазочного средства изделие должно транспортироваться таким образом, чтобы исключить замерзание. Если это не возможно, оборудование должно быть опорожнено и просушено!

3.3 Хранение

Новые поставленные изделия подготовлены таким образом, что их можно хранить как минимум 1 год. В случае промежуточного хранения изделие перед отсылкой на склад следует тщательно очистить!

Для создания надлежащих условий хранения:

- Изделие надежно установить на прочное основание и защитить от опрокидывания и соскальзывания. Насосы с погружными двигателями могут храниться в вертикальном и горизонтальном положении. При хранении в горизонтальном положении следить за тем, чтобы они не прогибались.

В противном случае могут возникнуть недопустимые изгибающие напряжения, и изделие может получить повреждения.

Опасность, вызываемая падением!

Ни в коем случае не класть изделие, предварительно не закрепив его. При падении изделия грозит опасность получения травм!



- Наши изделия могут храниться при температуре не ниже -15 °C. Складское помещение должно быть сухим. Мы рекомендуем надежное от замерзания хранение в помещении с температурой в диапазоне от 5 °C до 25 °C.

Изделия, заполненные питьевой водой, могут храниться при условии положительных температур (до макс. 3 °C) в помещениях не более 4 недель. При более длительном хранении их необходимо опорожнить и просушить.

- Недопустимо хранить изделие в помещениях, где производятся сварочные работы, так как излучение

и выделяющиеся газы могут разрушать эластомерные части и покрытия.

- Всасывающий и нагнетательный патрубки необходимо заглушить, чтобы предотвратить загрязнение.
- Все кабели электропитания следует закрепить и предохранить от изломов, повреждений и проникновения влаги.

Опасность поражения электрическим током!

Поврежденные линии электропитания являются источником опасности для жизни! Поврежденные провода должны быть незамедлительно заменены квалифицированным электриком.



Внимание! Не допускать попадания влаги!

При попадании влаги в кабель он и изделие получают повреждения. Поэтому конец кабеля не погружать в перекачиваемую среду или другую жидкость.

- Изделие следует оберегать от воздействия прямого солнечного света, высоких температур, мороза и пыли. Высокие или низкие температуры могут привести к серьезным повреждениям рабочих колес и покрытий!
- Перед вводом в эксплуатацию после длительного хранения изделие следует очистить от загрязнений, например, пыли и остатков масла. Необходимо проверить легкость хода и отсутствие повреждений покрытий рабочих колес.

Перед вводом в эксплуатацию проверить уровни заполнения (масло, заливка двигателя и т. п.) и, при необходимости, долить. Изделия, заливаемые питьевой водой, перед вводом в эксплуатацию должны быть полностью ею залиты!

Внимание! Не допускать повреждения покрытий!

Повреждения покрытий могут привести к полному выходу агрегата из строя (например, вследствие коррозии)! Поэтому поврежденные покрытия должны быть незамедлительно восстановлены. Ремкомплекты можно получить у изготовителя.

Только неповрежденное покрытие полностью выполняет свое назначение!

Если Вы соблюдаете эти правила, Ваше изделие может храниться более длительный срок. Учтите, что эластомерные детали и покрытия подвержены естественному охрупчиванию. При хранении свыше 6 месяцев мы рекомендуем проверять их и, при необходимости, заменять. Для выяснения этих возможностей необходимо проконсультироваться с заводом-изготовителем.

3.4 Возврат

Изделия, которые посылаются обратно на завод-изготовитель, должны быть должным образом упакованы. Должным образом означает, что изделие должно быть очищено от загрязнений, а при использовании вредных для здоровья сред должно быть обеззаражено. Упаковка должна надежно защищать изделие от повреждений во время транспортировки. В случае возникновения вопросов обращайтесь к изготовителю!

4 Описание изделия

Изделие изготавливается с большой тщательностью и постоянно проходит контроль качества. При условии правильного монтажа и регулярном техническом обслуживании гарантируется бесперебойная работа оборудования.

4.1 Использование по назначению, области применения

Насосы с погружными двигателями пригодны для:

- хозяйственно-питьевого водоснабжения из скважин и цистерн
- технического водоснабжения
- коммунального водоснабжения, дождевания и обводнения
- повышения давления
- понижения уровня воды
- перекачивания воды в промышленных целях
- нагнетания воды без длинноволоконных и абразивных компонентов

Насосы с погружными двигателями **не** допускается применять для перекачивания

- сточных вод
- жидких/фекальных отходов
- неочищенных сточных вод!

Опасность поражения электрическим током!
При использовании изделия в плавательных бассейнах или других доступных для людей бассейнах имеется опасность для жизни, вызываемая поражением электрическим током. Следует обратить внимание на следующие пункты:



Если в бассейне находятся люди, то использование строго запрещено!

Если в бассейне отсутствуют люди, то должны быть приняты меры защиты согласно DIN VDE 0100-702.46 (или аналогичным национальным стандартам).

К использованию по назначению относится также соблюдение данной инструкции. Любое отклонение от указанного использования считается использованием не по назначению.

4.1.1 Перекачивание питьевой воды

При использовании для перекачивания питьевой воды следует проверить местные нормативные

акты/законы/предписания и убедиться в том, что изделие пригодно для указанных целей.

4.2 Конструкция

Wilо-Sub TWI... представляет собой затопляемый насос с погружным двигателем, который может эксплуатироваться в вертикальном и горизонтальном положении при стационарном погружном монтаже.

Рис. 1: Описание

1	Кабель	4	Гидравлический корпус
2	Всасывающий патрубок	5	Напорный патрубок
3	Корпус двигателя		

4.2.1 Гидравлическая часть

Многоступенчатая гидравлическая часть с радиальными или полуосевыми рабочими колесами секционной конструкции. Гидравлический корпус, вал насоса и рабочие колеса выполнены из нержавеющей стали. Напорный патрубок выполнен в виде вертикального резьбового фланца с внутренней резьбой и встроенным обратным клапаном. **Изделие не является самовсасывающим, т. е. перекачиваемая среда должна поступать к изделию с напором или самостоятельно и всегда должно обеспечиваться минимальное покрытие средой.**

4.2.2 Двигатель

В качестве двигателей применяется заполненные водно-гликолевой смесью двигатели переменного тока или трехфазные двигатели для непосредственного пуска Корпус двигателя выполнен из нержавеющей стали. Двигатели имеют подключение 4“ Nema

Охлаждение двигателя осуществляется перекачиваемой средой. Поэтому двигатель всегда должен быть погружен в среду. Необходимо соблюдать предельные значения макс. температуры среды и минимальной скорости течения.

Соединительный кабель имеет продольную герметизацию и неразъемное соединение с двигателем. Исполнение зависит от типа:

- TWI 4-...: со свободными концами кабеля
 - TWI 4-...-QC: Соединительный кабель с соединением Quick-Connect для быстрого и простого монтажа комплектов кабелей Quick-Connect; кабель со свободными концами
- Соблюдайте класс защиты IP коммутационного аппарата.**

4.2.3 Уплотнение

Уплотнение между двигателем и гидравлической частью осуществляется уплотнением вала или скользящим торцевым уплотнением (при мощности двигателя свыше 2,5 кВт).

4.3 Режимы эксплуатации

4.3.1 Режим эксплуатации S1 (длительный режим)

Насос может работать непрерывно под номинальной нагрузкой, при этом не превышает допустимая температура.

4.4 Технические данные

Общие данные

- Подключение к сети: см. заводскую табличку
- Номинальная мощность двигателя P₂: см. заводскую табличку
- Макс. высота подачи: см. заводскую табличку
- Макс. производительность: см. заводскую табличку
- Тип включения: прямое
- Температура рабочей среды: 3...30 °C
- Тип защиты: IP 68
- Класс изоляции: V
- Частота вращения: см. заводскую табличку
- Макс. глубина погружения: 350 м
- Частота включений: макс. 20/ч
- Макс. содержание песка: 50 мг/м³
- Напорный патрубок:
 - TWI 4-01... : Rp 1¼
 - TWI 4-02... : Rp 1¼
 - TWI 4-03... : Rp 1¼
 - TWI 4-05... : Rp 1½
 - TWI 4-09... : Rp 2
 - TWI 4-14... : Rp 2
- Мин. поток на двигателе: 0,1 м/с
- Режимы эксплуатации
 - Погружной: S1
 - Не погружной: -

4.5 Расшифровка кода обозначения типа

Пример: Wilo-Sub TWI 4-0207-x¹-x²

- **TWI** = насос с погружным двигателем полностью из нержавеющей стали
- **4** = диаметр гидравлической части в дюймах
- **02** = номинальный объемный расход в м³/ч
- **10** = количество ступеней гидравлической части
- **x¹** = исполнение:
 - без = стандартный насос
 - QC = с кабельным вводом Quick-Connect
- **x²** = поколение типов

4.6 Объем поставки

Стандартный насос:

- Агрегат с кабелем длиной 1,5 м или 2,5 м (от верхнего края двигателя)
- Инструкция по монтажу и эксплуатации
- Вариант исполнения на переменном токе с устройством пуска, тепловой защитой двигателя, выключателем и свободными концами кабеля
- Вариант трехфазного исполнения со свободными концами кабеля

Исполнение QC:

- Агрегат с кабелем Quick-Connect длиной 1,75 м со свободными концами кабеля
- Инструкция по монтажу и эксплуатации

4.7 Принадлежности (предлагаются в качестве опций)

- Охлаждающий кожух
- Коммутационные аппараты
- Датчики уровня
- Кабельные комплекты Quick-Connect
- Комплекты кабелей двигателя
- Комплект заливки для удлинения кабеля двигателя

5 Монтаж

Во избежание поломок изделия и опасных травм при монтаже следует соблюдать следующие требования:

- Монтажные работы, включая сборку и наладку изделия, разрешается осуществлять только квалифицированным работникам с соблюдением требований техники безопасности.
- Перед началом монтажных работ изделие следует проверить на отсутствие повреждений при транспортировке.

5.1 Общие сведения

В случае перекачивания с длинными напорными трубопроводами (особенно при длинных подъемных трубопроводах) особое внимание следует обращать на возникающие скачки давления.

Скачки давления могут приводить к разрушению агрегата/установки из-за стука клапанов приводить к повышенному уровню шума. Это можно предотвратить, приняв соответствующие меры (например, с помощью обратных клапанов с регулируемым временем закрывания или специальной прокладки напорных трубопроводов).

После перекачивания воды, содержащей известь, необходимо промыть изделие чистой водой, чтобы предотвратить образование корки и вызванные этим последующие разрушения или выходы из строя.

При использовании регуляторов уровня учитывать минимальное погружение под воду. Не допускать образования воздушных включений в гидравлическом корпусе и системе трубопроводов; они должны быть устранены с помощью подходящих воздухоотводчиков. Защищайте изделие от замерзания.

5.2 Типы монтажа

- Вертикальный стационарный монтаж, погружной
- Горизонтальный стационарный монтаж, погружной – только в сочетании с охлаждающим кожухом!

5.3 Рабочая зона

Рабочая зона должна быть чистой, очищенной от крупных твердых частиц, сухой, незамерзающей и, при известных обстоятельствах, обеззараженной, а также быть подходящей для соответствующего изделия. Подвод воды должен быть достаточным

для макс. производительности агрегата, чтобы предотвратить сухой ход и/или попадание воздуха.

При монтаже в колодцах или скважинах следить за тем, чтобы агрегат не ударялся о стенки колодца или скважины. Поэтому необходимо убедиться в том, что наружный диаметр насоса с погружным двигателем всегда был меньше, чем внутренний диаметр колодца/скважины.

При работах в сосудах, колодцах или скважинах в целях безопасности всегда должен присутствовать второй человек. В случае опасности скопления ядовитых или удушающих газов обязательно принять необходимые контрмеры!

Следует предусмотреть возможность свободного монтажа подъемного устройства, поскольку оно требуется для монтажа/демонтажа изделия. Место, куда предполагается опустить и эксплуатировать изделие, должно быть доступно подъемному устройству без создания опасных ситуаций. Само оборудование должно установлено на прочную опору. Для транспортировки изделия строповочное средство должно быть закреплено в предназначенных для этого точках строповки.

Линии электропитания должны быть проложены так, чтобы в любое время обеспечить безопасную эксплуатацию и незатрудненный монтаж/демонтаж оборудования. Категорически запрещается нести или тянуть изделие за токоведущий кабель. При использовании коммутационных аппаратов необходимо учитывать соответствующий класс защиты. Коммутационные аппараты следует устанавливать защищенными от затопления.

Элементы конструкций и фундаменты должны иметь достаточную прочность, чтобы обеспечить надежное и функциональное крепление. За подготовку фундаментов и пригодность их размеров, прочности и несущей способности ответственность несет владелец оборудования или соответствующий поставщик!

Для подвода транспортируемой среды используйте направляющие и отбойные щитки. При попадании водяной струи на поверхность воды в перекачиваемую среду попадает воздух. Это ведет к неблагоприятным условиям работы агрегата. В связи с кавитацией изделие работает неравномерно и подвергается повышенному износу.

5.4 Монтаж

Опасность падения!

При монтаже изделия и его принадлежностей работы, при определенных обстоятельствах, производятся непосредственно у края колодца или резервуара. Невнимательность и/или неверный выбор одежды могут привести к падению. Грозит опасность для жизни! Примите все меры безопасности для предупреждения этого.



При монтаже изделия следует учитывать следующее:

- Эти работы должны выполняться квалифицированным персоналом, а работы по электрической части должны выполняться специалистом-электриком.
- Для транспортировки агрегата всегда использовать подходящее строповочное средство, но ни в коем случае не питающий кабель. Стropовочное средство должно быть закреплено в точках строповки, при известных обстоятельствах, с помощью серьги. Допустимо использование только допущенных надзорными службами строповочных средств.
- Проверьте комплектность и правильность имеющейся документации по проектированию (монтажные схемы, исполнение рабочей зоны, условия подачи).

Чтобы обеспечить необходимое охлаждение, при работе изделия этого типа должны находиться всегда в погруженном состоянии. Всегда обеспечивать минимальное покрытие водой!

Сухой ход категорически запрещен! Поэтому мы рекомендуем установку устройства защиты от сухого хода. При сильно колеблющемся уровне необходимо установить устройство защиты от сухого хода!

Проверьте поперечное сечение используемых кабелей, достаточно ли оно для требуемой длины кабелей. (Информация об этом приведена в каталоге, инструкциях по проектированию или имеется у сервисную службу компании Wilo).

- Подлежат соблюдению все правила, предписания и законы по работе под висящими и с тяжелыми грузами.
- Пользуйтесь необходимыми средствами индивидуальной защиты.
- Кроме того, соблюдайте действующие национальные отраслевые предписания по охране труда и технике безопасности.
- Перед монтажом следует проверить защитное покрытие. При обнаружении дефектов их следует устранить до монтажа.

5.4.1 Заливка двигателя

Двигатель поставляется уже заполненный водно-гликолевой смесью. Эта заливка обеспечивает защиту изделия от замерзания при температурах до -15°C .

Двигатель имеет такую конструкцию, что он не может быть заполнен снаружи. Заливка двигателя должна быть выполнена изготовителем. Соответствующий контроль уровня заполнения должен быть выполнен после длительного перерыва в работе (> 1 года)!

5.4.2 Монтаж соединительного кабеля Quick-Connect

Для исполнения QC перед монтажом агрегата в рабочей зоне необходимо присоединить соединительный кабель QC.

Внимание! Эти работы должны выполняться в сухих помещениях. Убедитесь в том, что ни в штекере, ни в соединительном гнезде не имеется влаги. При попадании влаги кабель разрушается, и агрегат может получить повреждения!

- Вставьте штекер Quick-Connect в гнездо Quick-Connect соединительного кабеля агрегата.
- местите металлическую втулку в зону соединения и свинтите оба конца кабеля друг с другом.

5.4.3 Вертикальный монтаж

Рис. 2: Монтаж

1	Агрегат	8	Хомут для труб
2	Подъемный трубопровод	9	Монтажный хомут
3	Коммутационный аппарат	10	Кабельный хомут
4	Запорная арматура	11	Линия электропитания
5	Головка колодца	12	Фланец
6	Минимальный уровень воды	13	Устройство защиты от сухого хода
7	Датчики уровня		

При этом типе монтажа изделие монтируется непосредственно на подъемном трубопроводе. Глубина монтажа определяется длиной подъемного трубопровода.

Запрещается устанавливать изделие на дне колодца, т. к. это может приводить к образованию механических напряжений и заилению двигателя. В связи с заилением двигателя не обеспечивается отвод тепла, и двигатель может перегреваться.

Кроме того, не рекомендуется устанавливать изделие на уровне фильтрующей трубы. Вследствие потоков на всасывании может быть захвачен песок и твердые частицы, в связи с чем может не обеспечиваться охлаждение двигателя. Это приведет к повышенному износу гидравлических узлов. Во избежание этого рекомендуется устанавливать проточный кожух или располагать изделие в зоне глухих труб.

Монтаж с применением труб с фланцами

Применяйте подъемное устройство с достаточной грузоподъемностью. Уложите поперек колодца два деревянных бруса. На них затем будет уложен хомут для трубы, поэтому они должны быть достаточно прочными. При установке в тесных колодцах нужно применять центрирующее устройство, так как изделие не должно касаться стенок колодца.

- 1 Установить насос с погружным двигателем вертикально и предотвратить опасность падения или соскальзывания.
- 2 Смонтировать монтажный хомут на фланце подъемной трубы, зацепить подъемное устройство за хомут и поднять первую трубу.
- 3 Свободный конец подъемной трубы закрепить на напорном патрубке насоса. Между соединениями нужно уложить уплотнение. Болты вставлять всегда снизу вверх, чтобы гайки можно было затем завинчивать сверху. Затяжку резьбовых соединений следует производить равномерно и в крестообразном порядке, чтобы избежать одностороннего зажатия уплотнения.
- 4 Вблизи над фланцем закрепить кабель хомутом. При тесных скважинах фланцы должны иметь пазы для прокладки кабелей.
- 5 Поднять агрегат с трубопроводом, развернуть над колодцем и опустить настолько, чтобы хомут для трубы можно было свободно надеть на подъемную трубу. Проследить, чтобы кабель не попал под хомут для трубы и не оказался сжатым.
- 6 Затем хомут для трубы уложить на заранее размещенные брусья. Теперь систему можно продолжать опускать до тех пор, пока верхний фланец трубопровода не примкнет к установленному хомуту.
- 7 Монтажный хомут отсоединить от фланца и установить на фланце следующего трубопровода. Поднять очередную трубу, развернуть над колодцем и прифланцевать свободным концом к подъемному трубопроводу. Между соединениями снова уложить уплотнение.

Осторожно! Опасность сдавливания!

При демонтаже хомута для трубы весь вес давит своей тяжестью на подъемник, и трубопровод опускается вниз. Это может приводить к тяжелым травмам! Перед демонтажом хомута для трубы убедиться в том, что крепежный канат в подъемнике натянут!



- 8 Демонтировать хомут для трубы, кабель закрепить хомутами под и над фланцем. Для тяжелых кабелей с большим сечением рекомендуется закрепление их хомутами каждые 2–3 м. При наличии нескольких кабелей каждый из них закреплять отдельно.
- 9 Опустить трубу настолько, чтобы фланец оказался в колодце, снова смонтировать хомут для труб и опустить подъемный трубопровод до прилегания следующего фланца к хомуту для трубы.

Повторять операции 7–9 до тех пор, пока подъемный трубопровод не достигнет нужной глубины.
- 10 Снять монтажный хомут с последнего фланца и смонтировать крышку головки колодца.
- 11 Зацепить подъемным механизмом за крышку колодца и слегка приподнять. Удалить хомут для трубы, вывести кабель через крышку головки колодца и опустить последнюю на колодец.
- 12 Плотно прикрепить болтами крышку головки колодца.

Монтаж со свинчиваемой трубой

Процесс практически является таким же, как для монтажа с трубами с фланцами. Однако, следует обратить внимание на следующее:

- 1 Соединение труб достигается их свинчиванием. Винчивание труб одна в другую должно происходить плотно и прочно. Для этого резьбовые концы надо обмотать пенькой или тефлоновой лентой.
- 2 При свинчивании следить за тем, чтобы трубы располагались соосно (без перекосов), чтобы не повреждалась резьба.
- 3 Учитывайте направление вращения агрегата, чтобы использовать подходящие свинчиваемые трубы (правая или левая резьба), которые не отсоединятся сами по себе.
- 4 Свинчиваемые трубы предохранены от случайного рассоединения.
- 5 Хомут трубы, используемый при монтаже как опора, должен **прочно** монтироваться непосредственно под соединительной муфтой. Болты следует затягивать равномерно, пока хомут не будет плотно прилегать к трубе (губки хомута не должны при этом касаться одна другой!).

5.4.4 Горизонтальный монтаж

Рис. 3: Монтаж

1	Агрегат	7	Рабочая зона
2	Напорный трубопровод	8	Водяной бак
3	Напорный резервуар	9	Питающая линия
4	Охлаждающий кожух	10	Входной фильтр
5	Минимальный уровень воды	11	Устройство защиты от сухого хода
6	Датчики уровня		

Этот тип монтажа допускается только в сочетании с охлаждающим кожухом. При этом агрегат устанавливается непосредственно в водяной бак/резервуар/сосуд и присоединяется фланцем к напорному трубопроводу. Для предотвращения прогиба агрегата опоры охлаждающего кожуха должны быть установлены на указанном расстоянии.

Присоединенный трубопровод должен быть самонесущим, т. е. он не должен опираться на изделие.

При горизонтальном монтаже агрегат и трубопровод монтируются отдельно друг от друга. Проследите за тем, чтобы нагнетательный патрубок агрегата и трубопровод находились на одной высоте.

Для этого типа монтажа изделие обязательно должно быть установлено с охлаждающим кожухом.

- 1 Просверлите крепежные отверстия для опор в полу рабочей зоны (сосуд/резервуар). Данные по анкерным стяжкам, расстояниям между отверстиями и их размерам содержатся в

- соответствующих инструкциях. Применяйте дюбели и болты достаточной прочности.
- 2 Закрепите опоры на полу и, используя подходящий подъемник, установите изделие в требуемое положение.
 - 3 Закрепите изделие на опорах входящим в объем поставки крепежным материалом. Следите за тем, чтобы заводская табличка была обращена вверх!
 - 4 После того, как агрегат прочно закреплен, можно пристраивать трубопроводы либо прифланцевать целиком смонтированную трубопроводную систему. Следите за тем, чтобы нагнетательные патрубки находились на одной высоте.
 - 5 Присоедините напорную трубу к напорному патрубку. Между фланцами трубопровода и агрегата должно быть установлено уплотнение. Болты фланца затягивать в крестообразном порядке во избежание повреждений уплотнения. Обратите внимание, что трубопроводная система должна быть смонтирована без внутренних напряжений и виброустойчивой (при необходимости, предусмотреть эластичные соединительные элементы).
 - 6 Кабели следует прокладывать так, чтобы от них ни в коем случае (при работе, при техническом обслуживании и т.п.) не возникла опасность для персонала. Питающие кабели не должны быть повреждены. Электрические подсоединения должны производиться допущенным специалистом-электриком.

5.5 Устройство защиты от сухого хода

Строго следить за тем, чтобы воздух не попадал в гидравлический корпус. Поэтому изделие всегда должно быть до верхней кромки гидравлического корпуса погружено в перекачиваемую среду. Для оптимальной надежности рекомендуется установка устройства защиты от сухого хода.

Она обеспечивается с помощью поплавковых выключателей или электродов. Поплавковый выключатель или электрод устанавливается в шахте и выключает изделие, если уровень становится ниже уровня минимального погружения в воду. Если защита от сухого хода при сильно колеблющихся уровнях реализуется только с помощью одного поплавкового выключателя или электрода, существует опасность того, что агрегат будет постоянно включаться и выключаться!

Это может привести к превышения максимального числа включений (коммутационных циклов) двигателя и его перегреву.

5.5.1 Меры по предотвращению большого количества коммутационных циклов

Ручной сброс – При этом варианте после того, как уровень опускается ниже минимального допустимого, двигатель отключается, а при достаточном уровне воды снова включается вручную.

Отдельная точка повторного включения – С помощью второй точки переключения (дополнительный поплавок или электрод) обеспечивается достаточная разница между

точками выключения и включения. Благодаря этому предотвращается постоянное переключение. Эта функция может быть реализована с помощью реле регулирования уровня.

5.6 Электрическое подключение

Опасность для жизни в связи с поражением электрическим током!

При неверном электрическом подключении имеется опасность для жизни из-за поражения электрическим током. Электрическое подключение разрешается выполнять только специалистам-электрикам, допущенным местной энергоснабжающей организацией, и только согласно действующим местным предписаниям.



- Сила тока и напряжение сети должны быть идентичны данным, указанным на заводской табличке.
- Питающий кабель необходимо проложить согласно действующим местным стандартам/предписаниям и согласно обозначениям жил.
- Имеющиеся контрольные устройства, например, теплового контроля двигателя, должны быть подключены и проверены.
- Для трехфазных двигателей требуется поле, вращающееся по часовой стрелке.
- Должным образом заземлить изделие. Изделия, установленные стационарно, должны быть заземлены согласно действующим национальным стандартам. Если имеется отдельное подключение к защитному проводу, то его необходимо присоединить к обозначенному отверстию или зажиму заземления (⊕) с помощью подходящего винта, гайки, зубчатой гибкой шайбы и подкладной шайбы. Для подключения к защитному проводу выбрать поперечное сечение кабеля согласно местным предписаниям.
- **Должен использоваться защитный автомат двигателя.** Рекомендуется применять автомат защитного отключения (УЗО).
- Коммутационные аппараты должны быть приобретены в качестве принадлежностей.

5.6.1 Технические характеристики

- Тип включения: прямое
- Защита предохранителями со стороны сети: 10 А
- Поперечное сечение кабеля: 4x1,5

В качестве входного предохранителя использовать только инерционные предохранители или защитные автоматы с характеристикой расцепления К.

5.6.2 Двигатель переменного тока

Вариант исполнения на переменном токе поставляется с установленным устройством пуска. Подключение к электрической сети выполняется путем присоединения питающего кабеля к зажимам устройства пуска (зажимы L и N). **Электрическое присоединение должно быть выполнено специалистом-электриком!**

5.6.3 Трехфазный двигатель

Вариант трехфазного исполнения поставляется со свободными концами кабеля. Подключение к электрической сети выполняется путем присоединения к зажимам в распределительной коробке.

Электрическое присоединение должно быть выполнено специалистом-электриком!

Жилы соединительного кабеля имеют следующую разводку:

4-жильный соединительный кабель	
Цвет жилы	Зажим
черный	U
коричневый	V
синий или серый	W
желтый/зеленый	PE

5.6.4 Присоединение устройств контроля

Насосы типа Wilo-Sub TWI с двигателем переменного тока имеют встроенную тепловую защиту двигателя. В случае перегрева двигателя агрегат автоматически отключается. После охлаждения двигателя агрегат снова автоматически включается.

Заказчик должен установить защитный автомат двигателя!

Насосы типа Wilo-Sub TWI с трехфазным двигателем не имеют встроенных контрольных устройств.

Заказчик должен установить защитный автомат двигателя!

5.7 Защита двигателя и виды включений

5.7.1 Защита двигателя

Минимальное требование: наличие термореле / защитного автомата двигателя с температурной компенсацией, дифференциальным срабатыванием и блокировкой повторного включения согласно стандарту VDE 0660 либо аналогичным национальным предписаниям.

Если изделие подключается к сетям с частыми помехами, заказчику рекомендуется установить дополнительные защитные устройства (реле, срабатывающие при повышении/понижении напряжения, выпадении фазы напряжения, попадании молнии и т. п.). Кроме того, мы рекомендуем установку автомата защитного отключения.

При подключении изделия должны соблюдаться действующие местные предписания и законы.

5.7.2 Виды включений

Прямое включение

При полной нагрузке защитный автомат двигателя рекомендуется установить на расчетный ток в рабочей точке (согл. заводской табличке). При

режиме частичной нагрузки рекомендуется устанавливать защиту двигателя на ток на 5 % выше замеренного в рабочей точке нагрузочного графика.

Включение через пусковой трансформатор / плавный пуск

- При полной нагрузке защитный автомат двигателя рекомендуется установить на расчетный ток в рабочей точке. При режиме частичной нагрузки рекомендуется устанавливать защиту двигателя на ток на 5 % выше замеренного в рабочей точке нагрузочного графика.
- Минимально требуемая для охлаждения скорость течения должна обеспечиваться во всех рабочих точках.
- Потребляемый ток в течение всего времени эксплуатации должен быть ниже номинального тока.
- Время линейной стадии для процессов пуска/остановки между 0 и 30 Гц должно быть установлено не более, чем на значение 1 секунду.
- Время линейной стадии между 30 Гц и номинальной частотой должно быть установлено не более, чем на значение 3 секунды.
- Напряжение при пуске должно составлять не менее 55 % (рекомендуется: 70 %) номинального напряжения двигателя.
- Во избежание потерь мощности во время эксплуатации шунтировать электронное пусковое устройство (плавного пуска) после достижения нормального режима.

Работа с преобразователем частоты

- Длительный режим может гарантироваться только в диапазоне от 30 до 50 Гц.
- Для обеспечения смазки подшипников должна поддерживаться минимальная производительность не менее 10 % от номинальной производительности!
- Время линейной стадии для процессов пуска/остановки между 0 и 30 Гц должно быть установлено не более, чем на значение 2 секунды.
- Для охлаждения обмотки двигателя между остановкой насоса и повторным пуском рекомендуется выдержать паузу не менее 60 секунд.
- Не допускать превышения номинального тока двигателя.
- Макс. пик напряжения: 1000 В
- Макс. скорость нарастания напряжения: 500 В/мкс
- Требуется дополнительные фильтры, если требуемое управляющее напряжение превышает 400 В.

Изделие со штекером/коммутирующим аппаратом

Штекер вставить в предназначенную для него розетку и нажать выключатель или позволить изделию автоматически включаться/выключаться через установленное устройство регулирования по уровню.

Для изделий со свободными концами кабелей можно заказать коммутационные аппараты в

качестве принадлежностей. В этом случае соблюдайте инструкцию, входящую в объем поставки коммутационного аппарата.

Штекеры и коммутационные аппараты не защищены от затопления. Соблюдайте класс защиты IP. Всегда выполняйте монтаж коммутационных аппаратов с защитой от затопления.

6 Ввод в эксплуатацию

Глава «Ввод в эксплуатацию» содержит все важные указания для обслуживающего персонала, соблюдение которых необходимо для надежного ввода в эксплуатацию и управления изделия.

Следующие граничные условия должны строго соблюдаться и контролироваться:

- Вид монтажа
- Режим эксплуатации
- Минимальное покрытие водой / макс. глубина погружения

После длительных перерывов в работе эти граничные условия также должны быть проверены, а обнаруженные несоответствия устранены!

Данная инструкция всегда должна находиться при изделии либо в специально предназначенном месте, где она постоянно доступна персоналу.

Во избежание травм персонала и поломок изделия при вводе его в эксплуатацию обязательному соблюдению подлежат следующие требования:

- Работы по вводу агрегата в эксплуатацию разрешается выполнять только квалифицированному, специально обученному персоналу с соблюдением указаний по технике безопасности.
- Весь персонал, работающий с изделием, должен получить, прочесть и понять эту инструкцию.
- Все предохранительные устройства и аварийные выключатели присоединены, а их работы проверена.
- Наладка электротехнических и механических устройств должна быть выполнена специалистами.
- Изделие предназначено для работы только при указанных условиях эксплуатации.
- Рабочая зона изделия не является зоной пребывания людей! При включении и/или во время эксплуатации пребывание людей в рабочей зоне запрещено.
- При работах в шахтах должен присутствовать второй человек. В случае опасности образования ядовитых газов необходимо обеспечить достаточную вентиляцию.

6.1 Электрическая система

Подключение изделия и прокладка токоведущих проводов выполнены согласно гл. «Монтаж», также согласно требованиям VDE и действующим национальным нормам.

Изделие требуемым образом защищено предохранителями и заземлено.

Следите за правильностью направления вращения! При неправильном направлении вращения агрегат не развивает требуемой производительности, и могут произойти поломки.

Все контрольные устройства присоединены, а их работы проверена.



Опасность поражения электрическим током! Неправильное обращение с электрическим током представляет опасность для жизни! Любые изделия, поставляемые со свободными концами кабелей (без штекеров), должны быть подключены квалифицированным электриком.

6.2 Контроль направления вращения

На заводе-изготовителе проверено и отрегулировано правильное направление вращения изделия. Подключение должно быть выполнено согласно обозначению жил.

Правильность направления вращения изделия необходимо проверить перед погружением.

Пробный пуск разрешается выполнять только при общих условиях эксплуатации. Включение не погруженного агрегата категорически запрещено!

6.2.1 Проверка направления вращения

Направление вращения должно быть проверено электриком с помощью указателя порядка чередования фаз. Для правильного направления вращения требуется поле, вращающееся по часовой стрелке.

Изделие не допущено для работы с полем, вращающимся против часовой стрелки!

6.2.2 При неверном направлении вращения

При использовании коммутационных аппаратов Wilo

Коммутационные аппараты Wilo разработаны таким образом, что присоединенные изделия работают с правильным направлением вращения. При неверном направлении вращения следует поменять местами 2 фазы/провода сетевого питания к коммутационному аппарату.

При установленных заказчиком распределительных коробках:

При неверном направлении вращения в двигателях с непосредственным пуском следует поменять местами 2 фазы, с пуском с переключением со звезды на треугольник – подключения двух обмоток, например, U1 на V1 и U2 на V2.

6.3 Настройка устройства регулирования по уровню

Правильная настройка устройства регулирования по уровню описана в инструкции по монтажу и эксплуатации устройства регулирования по уровню.

При этом соблюдайте данные о минимальном покрытии изделия водой!

6.4 Ввод в эксплуатацию

Рабочая зона агрегата не является зоной пребывания людей! При включении и/или во время эксплуатации пребывание людей в рабочей зоне запрещено.

Перед первым включением должен быть проверен монтаж согласно гл. «Монтаж», а также выполнена проверка изоляции согласно гл. «Техническое обслуживание».

При исполнении с коммутационными аппаратами и/или штекерами учитывать их класс защиты IP.

6.4.1 Перед включением

Перед включением насоса с погружным двигателем следует проверить следующие пункты:

- Прокладка кабелей – отсутствие петель, небольшое натяжение
- Проверить температуру перекачиваемой среды и глубину погружения – см. технические данные
- Прочность крепления изделия – работа не должна сопровождаться вибрациями
- Прочность крепления принадлежностей – опорная пята, охлаждающий кожух и т. п.
- В камере всасывания, на зумпфе насоса и трубопроводах не должно быть загрязнений.
- Перед подключением к питающей сети промыть трубопровод и изделие.
- Выполнение проверки изоляции. Необходимые сведения содержатся в главе «Техническое обслуживание».
- Гидравлический корпус должен быть полностью залит средой, в нем больше не должен находиться воздух. Удаление воздуха может выполняться через подходящие воздухоотводные устройства в установке или, если имеются, через воздуховыпускные отверстия на напорном патрубке.
- При первом вводе в эксплуатацию задвижки на стороне нагнетания открыть наполовину, чтобы воздух мог выйти из трубопровода.
- Благодаря использованию арматуры с электроприводом могут быть уменьшены или предотвращены гидравлические удары. Включение агрегата может производиться в полуоткрытом или закрытом положении задвижки.
Но длительная работа (> 5 мин) при закрытой или сильно прикрытой задвижке или сухой ход запрещены!
- Проверка имеющихся регуляторов уровня или устройства защиты от сухого хода

6.4.2 После включения

В пусковом периоде наблюдается кратковременный бросок тока выше номинального. По окончании пускового периода рабочий ток не должен превышать номинального.

Если двигатель после пуска не сразу набирает обороты, его нужно незамедлительно отключить. Перед повторным включением необходимо соблюдать перерывы между включениями, указанные в главе «Технические данные». В случае

повторной неисправности агрегат должно быть незамедлительно отключен. Повторный процесс пуска разрешается выполнять только после устранения неисправности.

6.5 Порядок действий при эксплуатации оборудования

При эксплуатации изделия подлежат соблюдению действующие по месту установки законы и предписания по обеспечению защиты рабочего места, предотвращению несчастных случаев и обращению с электрическими машинами. В интересах безопасной работы пользователь должен четко определить распределение обязанностей среди персонала. Весь персонал несет ответственность за соблюдение предписаний.

Изделие оснащено подвижными частями. Во время эксплуатации эти части вращаются в целях перекачивания среды. Из-за определенных включений в перекачиваемой среде на этих подвижных частях могут образовываться острые кромки.

Осторожно! Вращающиеся детали! Вращающимися узлами могут быть сдавлены и отрезаны конечности. Во время работы не вводить руки в гидравлические компоненты или во вращающиеся узлы. Перед работами по техническому обслуживанию или ремонту отключить изделие и дождаться полной остановки вращающихся частей!



Необходимо регулярно контролировать следующее:

- Рабочее напряжение (допустимое отклонение +/- 5 % от расчетного)
- Частота (допустимое отклонение +/- 2 % от расчетной)
- Потребление тока (допустимое отклонение между фазами макс. 5 %)
- Разность напряжений между отдельными фазами (макс. 1 %)
- Частота включений и пауз (см. технические данные)
- Попадание воздуха на линии подачи, при необходимости, должен быть установлен направляющий/отбойный щиток
- Минимальное погружение, управление по уровню, защита от сухого хода
- Спокойная работа без вибраций
- Запорные задвижки в подводящем и напорном трубопроводах должны быть открыты

7 Вывод из эксплуатации и утилизация

Все работы должны выполняться с особой тщательностью.

Следует пользоваться требуемыми средствами индивидуальной защиты.

При работах в бассейне и/или резервуарах необходимо принять соответствующие локальные

меры защиты. В целях безопасности всегда должен присутствовать второй человек.

Для подъема и опускания изделия разрешается применять только подъемники, находящиеся в безупречном техническом состоянии, и строповочные средства, допущенные органами технадзора к эксплуатации.

Опасность для жизни, вызываемая неправильной работой!

Строповочные средства и подъемники должны находиться в безупречном техническом состоянии. Только если в том случае, если подъемник находится в безупречном техническом состоянии, разрешается начать работы. Без этой проверки – грозит опасность для жизни!



7.1 Временный вывод из эксплуатации

При таком отключении изделие остается встроенным и не отключается от сети. При временном перерыве в работе изделие должно оставаться полностью погруженным, чтобы оно было защищено от мороза и льда. Следует обеспечить, чтобы температура в рабочей зоне и температура перекачиваемой среды не опускалась ниже +3 °C.

Тем самым, изделие можно в любое время ввести в работу. При более длительных перерывах в работе периодически (каждые один – три месяца) следует включать изделие на 5 минут для проверки его работоспособности.

Осторожно!

Пробное включение разрешается выполнять только при разрешенных условиях эксплуатации. Сухой ход не допускается! Несоблюдение может привести к полному выходу из строя!

7.2 Полный вывод из эксплуатации для технического обслуживания или постановки на хранение

Отключить установку; изделие должно быть отключено от электрической сети квалифицированным электриком и защищено от несанкционированного повторного включения. Если агрегат оснащен штекером, то штекер необходимо отсоединить (не тянуть за кабель). После этого можно начать работы по демонтажу, техническому обслуживанию и постановке на хранение.

Опасность из-за ядовитых веществ!

Изделия, перекачивающие опасные для здоровья среды, перед всеми другими работами должны быть обеззаражены. В противном случае грозит опасность для жизни! При этом пользуйтесь необходимыми средствами индивидуальной защиты!





Внимание! Опасность получения ожогов!
Части корпуса могут иметь температуру гораздо выше 40 °С. Грозит опасность получения ожогов! После выключения вначале дайте изделию охладиться до температуры окружающей среды.

7.2.1 Демонтаж

При вертикальном монтаже демонтаж должен выполняться аналогично монтажу:

- Демонтировать головку колодца.
- Подъемную трубу с агрегатом демонтировать в последовательности, обратной монтажу.

При расчете и выборе подъемных средств учитывайте, что при демонтаже должен быть поднят весь вес трубопровода, агрегата, включая токоведущий кабель и столб воды!

При горизонтальном монтаже необходимо полностью опорожнить водяной бак/сосуд. После этого изделие можно отсоединить от напорного трубопровода и демонтировать.

7.2.2 Возврат/постановка на хранение

В целях отправки детали должны быть плотно запечатаны в прочные, имеющие достаточно большие размеры пластиковые мешки и упакованы таким образом, чтобы предотвратить выливание жидкости. Отправка должна выполняться проинструктированной экспедиторской компанией.

Соблюдайте также указания, приведенные в гл. «Транспортировка и хранение»!

7.3 Возобновление эксплуатации

Перед возобновлением эксплуатации изделие должно быть очищено от пыли и подтеков масла. Затем должны быть проведены все работы по техническому обслуживанию согласно гл. «Техническое обслуживание».

По завершению этих работ изделие можно монтировать по месту, а специалист-электрик может произвести его подключение к электрической сети. Эти работы должны быть выполнены согласно указаниям, приведенным в гл. «Монтаж».

Включение изделия должно осуществляться, как описано в гл. «Ввод в эксплуатацию».

Изделие разрешается повторно включать только в технически безупречном и подготовленном к работе состоянии.

7.4 Утилизация

7.4.1 Эксплуатационные средства

Масла и смазочные материалы слить в подходящие емкости и утилизировать должным образом согласно директиве 75/439/ЕЭС и положениям согл. §§5а, 5b AbfG или местным нормативным актам.

Водно-гликолевые смеси соответствуют классу опасности для вод согласно закону VwVwS 1999. При утилизации следует соблюдать стандарт DIN 52 900 (по пропандиолу и пропиленгликолю) или местные нормативные акты.

7.4.2 Защитная одежда

Утилизацию защитной одежды, которая использовалась при очистке и техническом обслуживании, осуществлять согласно техническому руководству по устранению отходов TA 524 02 и нормативному акту ЕС 91/689/ЕЭС или местным нормативным актам.

7.4.3 Изделие

Благодаря должной утилизации данного изделия предотвращаются причинение вреда окружающей среде и опасность для здоровья людей.

- Для утилизации изделия и его частей воспользуйтесь услугами государственных или частных компаний по переработке отходов.
- Дальнейшую информацию об утилизации можно получить в городской администрации, управлении по охране окружающей среды или там, где изделие было куплено.

8 Техническое обслуживание

Перед работами по техническому обслуживанию и ремонту изделие следует отключить и демонтировать, как описано в гл. «Вывод из эксплуатации/Утилизация3».

После работ по техническому обслуживанию и ремонту изделие следует установить и включить, как описано в гл. «Монтаж». Включение изделия должно осуществляться, как описано в гл. «Ввод в эксплуатацию».

Работы по техническому обслуживанию и ремонту должны выполняться только специализированными сервисными мастерскими, сервисной службой фирмы Wilo или квалифицированным персоналом!

Работы по техническому обслуживанию и ремонту и/или конструктивные изменения, которые не приведены в данной инструкции по эксплуатации и обслуживанию, разрешается выполнять только изготовителю или специализированным сервисным мастерским.

Опасность для жизни в связи с поражением электрическим током!

При работах на электрическом оборудовании имеется опасность для жизни из-за поражения электрическим током. При любых работах по техническому обслуживанию и ремонту агрегат следует отключить от сети и предохранить от несанкционированного повторного включения. Повреждения питающего кабеля должны устраняться только квалифицированным электриком.



Следует обратить внимание на следующие пункты:

- Данная инструкция должна находиться в распоряжении персонала, проводящего техническое обслуживание, и соблюдаться им. Допускается проведение лишь тех операций и мероприятий по техническому обслуживанию, которые здесь перечисляются.
- Все работы по техническому обслуживанию, осмотрам и очистке на изделии должны проводиться очень тщательно, силами квалифицированного и специально обученного персонала, в надежном рабочем месте. Следует пользоваться требуемыми средствами индивидуальной защиты. При любых работах оборудование должно быть отсоединено от электрической сети и предохранено от повторного включения. Следует предотвратить возможность случайного включения.
- При работах в бассейне и/или резервуарах необходимо принять соответствующие локальные меры защиты. В целях безопасности всегда должен присутствовать второй человек.
- Для подъема и опускания изделия разрешается применять только подъемные устройства, находящиеся в безупречном техническом состоянии, и строповочные средства, допущенные органами технадзора к эксплуатации.
Убедитесь в том, что строповочные средства, канаты и предохранительные устройства подъемного устройства находятся в безупречном техническом состоянии. Только если в том случае, если подъемное устройство находится в безупречном техническом состоянии, разрешается начать работы. Без этой проверки – грозит опасность для жизни!
- Все работы по электрической части на изделии и на установке должны выполняться специалистом-электриком. Неисправные предохранители должны быть заменены. Ремонтировать их категорически запрещено! Следует использовать только предохранители на указанную силу тока и указанных моделей.
- При работе с легковоспламеняющимися растворами и чистящими средствами запрещается разводить открытый огонь, пользоваться незащищенными осветительными приборами, а также курить.
- Изделия, работающие с опасными для здоровья средами или входящие с ними в контакт, подлежат обеззараживанию. Кроме того, необходимо следить за тем, чтобы не образовывались и не имелись опасные для здоровья газы.
При травмировании опасными для здоровья средами или газами оказать первую помощь согласно внутривоздушным указаниям и незамедлительно вызвать врача!
- Следите за тем, чтобы требуемые материалы и инструмент имелись в наличии. Аккуратная и упорядоченная работа обеспечивает надежную и бесперебойную эксплуатацию изделия. По окончании работ уберите с агрегата использованные обтирочные материалы и

инструмент. Все материалы и инструменты храните в предназначенных для этого местах.

- Рабочие жидкости (в частности, масла, смазочные материалы и т.п.) сливать в подходящие емкости и утилизировать согласно предписаниям (согл. нормативному акту 75/439/ЕЭС и Положениям согл. §§ 5a, 5b Закона об отходах (AbfG)). При проведении работ по уходу и очистке пользоваться соответствующей защитной рабочей одеждой. Утилизацию осуществлять согласно техническому руководству по устранению отходов TA 524 02 и нормативному акту ЕС 91/689/ЕЭС.

Соблюдайте также местные нормативные акты и законы!

- Разрешается использовать только рекомендованные изготовителем смазочные материалы. Запрещается смешивать масла и смазочные материалы.
- Используйте только оригинальные детали изготовителя.

8.1 Эксплуатационные средства

Двигатель заполнен водно-гликолевой смесью, которая потенциально способна к биологическому разложению. Проверка смеси и уровня заполнения должна выполняться изготовителем.

8.2 Интервалы технического обслуживания

Перечень требуемых интервалов технического обслуживания.

8.2.1 Перед первым вводом в эксплуатацию или после длительного хранения

- Контроль сопротивления изоляции
- Контроль работы предохранительных и контрольных устройств

8.3 Работы по техническому обслуживанию

8.3.1 Контроль сопротивления изоляции

Для проверки сопротивления изоляции токоведущий кабель должен быть отсоединен от зажимов. После этого с помощью прибора для проверки изоляции (измерительное постоянное напряжение 1000 В) можно измерить сопротивление. Измеренные значения не должны быть ниже следующих минимально допустимых значений:

- При первом вводе в эксплуатацию: сопротивление изоляции не должно быть меньше 20 МОм.
- При последующих измерениях: значение должно быть больше 2 МОм.

Если сопротивление изоляции слишком низкое, это может означать, что в кабель и/или двигатель попала влага. Изделие больше не подключать, проконсультироваться с изготовителем!

8.3.2 Контроль работы предохранительных и контрольных устройств

Контрольными устройствами являются, например, термочувствительный элемент в двигателе, устройство контроля камеры уплотнений, реле защиты двигателя, максимальное реле напряжения и т. п.

Реле защиты двигателя, максимальное реле напряжения, а также все другие расцепители для проверки должны быть расцеплены вручную.

9 Поиск и устранение неисправностей

Во избежание травм персонала и поломок изделия при устранении неисправностей обязательному соблюдению подлежат следующие требования:

- Устранение неисправностей допустимо только при наличии квалифицированного персонала, т. е. отдельные работы должны быть выполнены обученным персоналом, например, работы на электрооборудовании должны быть выполнены специалистом-электриком.
- Всегда защищайте изделие от случайного пуска, отключив его от электросети. Примите соответствующие меры предосторожности.
- С участием второго оператора обеспечьте возможность защитного отключения изделия в любой момент.
- Оградите подвижные части во избежание травм.
- Самовольное внесение изменений в изделие лежит полностью на ответственности пользователя и снимает с изготовителя какие-либо гарантийные обязательства!

9.0.1 Неисправность: Агрегат не запускается

- 1 Обрыв электропитания, короткое замыкание или замыкание на землю в кабеле и/или обмотке двигателя
 - Доверить проверку кабеля и двигателя специалисту и, при необходимости, заменить
- 2 Срабатывание предохранителей, защитных автоматов двигателей и/или контрольных устройств
 - Соединения должны быть проверены специалистом и, при необходимости, изменены.
 - Защитные автоматы двигателей и предохранители установить и отрегулировать согласно техническим требованиям, выполнить сброс контрольных устройств.
 - Проверить легкость хода рабочего колеса, при необходимости, очистить и восстановить легкость хода.

9.0.2 Неисправность: Агрегат запускается, но сразу же после включения срабатывает защитный автомат двигателя

- 1 Термический расцепитель в защитном автомате двигателя неправильно выбран и отрегулирован
 - Доверить выбор и сравнение настройки расцепителя с техническими данными и, при необходимости, ее коррекцию специалисту
- 2 Повышенный потребляемый ток из-за большого падения напряжения

- Специалист должен проверить значения напряжения на отдельных фазах и, при необходимости, изменить подключение
- 3 Работа от 2 фаз
 - Соединение должно быть проверено специалистом и, при необходимости, изменено
 - 4 Слишком большая разность напряжений на 3 фазах
 - Соединение и коммутационное устройство должны быть проверены специалистом и, при необходимости, изменены
 - 5 Неправильное направление вращения
 - Поменять местами 2 фазы
 - 6 Рабочее колесо заблокировано забившейся грязью, налипшим материалом и/или посторонними предметами, повышенное потребление тока
 - Отключить агрегат, предохранить от повторного включения, обеспечить легкость хода рабочего колеса, очистить всасывающий патрубок
 - 7 Слишком высокая плотность перекачиваемой среды
 - Проконсультироваться с заводом-изготовителем

9.0.3 Неисправность: Агрегат работает, но не нагнетает

- 1 Нет перекачиваемой среды
 - Открыть линию подачи в резервуар или задвижку
- 2 Забита линия подачи
 - Очистить линию подачи, задвижку, всасывающий трубопровод, всасывающий патрубок или приемный сетчатый фильтр
- 3 Рабочее колесо заблокировано или заторможено
 - Отключить агрегат, предохранить от повторного включения, обеспечить легкость хода рабочего колеса
- 4 Поврежденный шланг / трубопровод
 - Заменить поврежденные детали
- 5 Прерывистый режим работы (такты)
 - Проверить коммутационное устройство

9.0.4 Неисправность: Агрегат работает, указанные рабочие параметры не выдерживаются

- 1 Забита линия подачи
 - Очистить линию подачи, задвижку, всасывающий трубопровод, всасывающий патрубок или приемный сетчатый фильтр
- 2 Закрыта задвижка в напорной линии
 - Открыть задвижку и всегда следить за величиной потребляемого тока
- 3 Рабочее колесо заблокировано или заторможено
 - Отключить агрегат, предохранить от повторного включения, обеспечить легкость хода рабочего колеса
- 4 Неправильное направление вращения
 - Поменять местами 2 фазы
- 5 Воздух в системе
 - Проверить и, при необходимости, удалить воздух из трубопроводов, напорного кожуха и/или гидравлической части
- 6 Агрегат нагнетает против слишком высокого давления
 - Проверить задвижку в напорной линии, при известных обстоятельствах, полностью открыть, использовать другое рабочее, консультация с изготовителем
- 7 Явления износа
 - Заменить изношенные детали

- Проверить перекачиваемую среду на предмет содержания твердых частиц
- 8 Поврежденный шланг / трубопровод
 - Заменить поврежденные детали
- 9 Недопустимое содержание газов в перекачиваемой среде
 - Проконсультироваться с заводом-изготовителем
- 10 Работа от 2 фаз
 - Соединение должно быть проверено специалистом и, при необходимости, изменено
- 11 Слишком большое опускание уровня воды во время эксплуатации
 - Проверить подпитку и емкость установки, проверить регулировки и работу устройства управления уровнем

9.0.5 Неисправность: Агрегат работает неравномерно, с высоким уровнем шума

- 1 Агрегат работает в недопустимом диапазоне
 - Проверить рабочие характеристики агрегата и, при необходимости, откорректировать и/или изменить условия эксплуатации
- 2 Забит всасывающий патрубок, приемный сетчатый фильтр и/или рабочее колесо
 - Очистить всасывающий патрубок, приемный сетчатый фильтр и/или рабочее колесо
- 3 Тяжелый ход лопастей
 - Отключить агрегат, предохранить от повторного включения, обеспечить легкость хода рабочего колеса
- 4 Недопустимое содержание газов в перекачиваемой среде
 - Проконсультироваться с заводом-изготовителем
- 5 Работа от 2 фаз
 - Соединение должно быть проверено специалистом и, при необходимости, изменено
- 6 Неправильное направление вращения
 - Поменять местами 2 фазы
- 7 Явления износа
 - Заменить изношенные детали
- 8 Повреждены подшипники двигателя
 - Проконсультироваться с заводом-изготовителем
- 9 Агрегат установлен с перекосом
 - Проверить монтаж, при необходимости, установить резиновые компенсаторы

9.0.6 Дальнейшие шаги по устранению неисправностей

Если указанные меры не помогают устранить неисправности, обратитесь в сервисную службу. Она может Вам помочь следующим образом:

- телефонная и/или письменная помощь, оказываемая сервисной службой
- поддержка по месту эксплуатации оборудования, оказываемая сервисной службой
- проверка или ремонт агрегата на заводе-изготовителе

Учтите, что использование определенных услуг нашей сервисной службы может приводить к дополнительным расходам! Точную информацию Вы можете получить у сервисной службы.

10 Запасные части

Заказ запасных частей осуществляется через сервисную службу изготовителя. Во избежание дополнительных запросов и неправильных заказов всегда необходимо указать серийный и/или артикульный номер.

Возможны технические изменения!



D EG – Konformitätserklärung

GB EC – Declaration of conformity

F Déclaration de conformité CE

(gemäß 2006/42/EG Anhang II,1A und 2004/108/EG Anhang IV,2,
according 2006/42/EC annex II,1A and 2004/108/EC annex IV,2,
conforme 2006/42/CE appendice II,1A et 2004/108/CE appendice IV,2)

Hiermit erklären wir, dass die Bauart der Baureihe :
Herewith, we declare that the product type of the series:
Par le présent, nous déclarons que l'agrégat de la série :

Wilo-Sub TWU...
Wilo-Sub TWI...

(Die Seriennummer ist auf dem Typenschild des Produktes angegeben. /
The serial number is marked on the product site plate. /
Le numéro de série est inscrit sur la plaque signalétique du produit.)

in der gelieferten Ausführung folgenden einschlägigen Bestimmungen entspricht:
in its delivered state complies with the following relevant provisions:
est conforme aux dispositions suivantes dont il relève:

EG-Maschinenrichtlinie

2006/42/EG

EC-Machinery directive

Directives CE relatives aux machines

Die Schutzziele der Niederspannungsrichtlinie 2006/95/EG werden gemäß Anhang I, Nr. 1.5.1 der Maschinenrichtlinie 2006/42/EG eingehalten.

The protection objectives of the low-voltage directive 2006/95/EC are realized according annex I, No. 1.5.1 of the EC-Machinery directive 2006/42/EC.

Les objectifs protection de la directive basse-tension 2006/95/CE sont respectées conformément à appendice I, n° 1.5.1 de la directive CE relatives aux machines 2006/42/CE.

Elektromagnetische Verträglichkeit – Richtlinie

2004/108/EG

Electromagnetic compatibility – directive

Compatibilité électromagnétique- directive

Angewendete harmonisierte Normen, insbesondere:

Applied harmonized standards, in particular:

Normes harmonisées, notamment:

EN 809+A1
EN ISO 12100
EN 60034-1
EN 60204-1

Bei einer mit uns nicht abgestimmten technischen Änderung der oben genannten Bauarten, verliert diese Erklärung ihre Gültigkeit.

If the above mentioned series are technically modified without our approval, this declaration shall no longer be applicable.

Si les gammes mentionnées ci-dessus sont modifiées sans notre approbation, cette déclaration perdra sa validité.

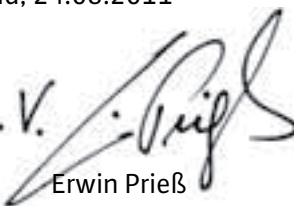
Bevollmächtigter für die Zusammenstellung der technischen Unterlagen ist:

Authorized representative for the completion of the technical documentation:

Mandataire pour le complément de la documentation technique est :

WILO SE, Werk Hof
Division Submersible & High Flow Pumps
Engineering
Heimgartenstr. 1-3
95030 Hof / Germany

Dortmund, 24.08.2011

i. V. 

Erwin Prieß
Quality Manager



WILO SE
Nortkirchenstraße 100
44263 Dortmund
Germany

<p>NL</p> <p>EG-verklaring van overeenstemming</p> <p>Hiermede verklaren wij dat dit aggregaat in de geleverde uitvoering voldoet aan de volgende bepalingen:</p> <p>EG-richtlijnen betreffende machines 2006/42/EG</p> <p>De veiligheidsdoelstellingen van de laagspanningsrichtlijn worden overeenkomstig bijlage I, nr. 1.5.1 van de machinerichtlijn 2006/42/EG aangehouden.</p> <p>Elektromagnetische compatibiliteit 2004/108/EG</p> <p>gebruikte geharmoniseerde normen, in het bijzonder: zie vorige pagina</p>

<p>I</p> <p>Dichiarazione di conformità CE</p> <p>Con la presente si dichiara che i presenti prodotti sono conformi alle seguenti disposizioni e direttive rilevanti:</p> <p>Direttiva macchine 2006/42/EG</p> <p>Gli obiettivi di protezione della direttiva macchine vengono rispettati secondo allegato I, n. 1.5.1 dalla direttiva macchine 2006/42/CE.</p> <p>Compatibilità elettromagnetica 2004/108/EG</p> <p>norme armonizzate applicate, in particolare: vedi pagina precedente</p>
--

<p>E</p> <p>Declaración de conformidad CE</p> <p>Por la presente declaramos la conformidad del producto en su estado de suministro con las disposiciones pertinentes siguientes:</p> <p>Directiva sobre máquinas 2006/42/EG</p> <p>Se cumplen los objetivos en materia de seguridad establecidos en la Directiva de Baja tensión según lo especificado en el Anexo I, punto 1.5.1 de la Directiva de Máquinas 2006/42/CE.</p> <p>Directiva sobre compatibilidad electromagnética 2004/108/EG</p> <p>normas armonizadas adoptadas, especialmente: véase página anterior</p>
--

<p>P</p> <p>Declaração de Conformidade CE</p> <p>Pela presente, declaramos que esta unidade no seu estado original, está conforme os seguintes requisitos:</p> <p>Directivas CEE relativas a máquinas 2006/42/EG</p> <p>Os objectivos de protecção da directiva de baixa tensão são cumpridos de acordo com o anexo I, nº 1.5.1 da directiva de máquinas 2006/42/CE.</p> <p>Compatibilidade electromagnética 2004/108/EG</p> <p>normas harmonizadas aplicadas, especialmente: ver página anterior</p>

<p>S</p> <p>CE- försäkran</p> <p>Härmed förklarar vi att denna maskin i levererat utförande motsvarar följande tillämpliga bestämmelser:</p> <p>EG- Maskindirektiv 2006/42/EG</p> <p>Produkten uppfyller säkerhetsmålen i lågspänningsdirektivet enligt bilaga I, nr 1.5.1 i maskindirektiv 2006/42/EG.</p> <p>EG- Elektromagnetisk kompatibilitet – riktlinje 2004/108/EG</p> <p>tillämpade harmoniserade normer, i synnerhet: se föregående sida</p>
--

<p>N</p> <p>EU-Overensstemmelseserklæring</p> <p>Vi erklærer hermed at denne enheten i utførelse som levert er i overensstemmelse med følgende relevante bestemmelser:</p> <p>EG- Maskindirektiv 2006/42/EG</p> <p>Lavspenningsdirektivets verнемål overholdes i samsvar med vedlegg I, nr. 1.5.1 i maskindirektivet 2006/42/EF.</p> <p>EG-EMV- Elektromagnetisk kompatibilitet 2004/108/EG</p> <p>anvendte harmoniserte standarder, særlig: se forrige side</p>
--

<p>FIN</p> <p>CE-standardinmukaisuusseloste</p> <p>Ilmoitamme täten, että tämä laite vastaa seuraavia asiaankuuluvia määräyksiä:</p> <p>EU- konedirektiivit: 2006/42/EG</p> <p>Pienjännitedirektiivin suojatavoitteita noudatetaan konedirektiivin 2006/42/EY liitteen I, nro 1.5.1 mukaisesti.</p> <p>Sähkömagneettinen soveltuvuus 2004/108/EG</p> <p>käytetyt yhteensovitettut standardit, erityisesti: katso edellinen sivu.</p>
--

<p>DK</p> <p>EF-overensstemmelseserklæring</p> <p>Vi erklærer hermed, at denne enhed ved levering overholder følgende relevante bestemmelser:</p> <p>EU- maskindirektiver 2006/42/EG</p> <p>Lavspændingsdirektivets mål om beskyttelse overholdes i henhold til bilag I, nr. 1.5.1 i maskindirektivet 2006/42/EF.</p> <p>Elektromagnetisk kompatibilitet: 2004/108/EG</p> <p>anvendte harmoniserede standarder, særligt: se forrige side</p>
--

<p>H</p> <p>EK-megfelelőéségi nyilatkozat</p> <p>Ezennel kijelentjük, hogy az berendezés megfelel az alábbi irányelveknek:</p> <p>Gépek irányelv: 2006/42/EK</p> <p>A kifizészültésű irányelv védelmi előírásait a 2006/42/EK gépekre vonatkozó irányelv I. függelékének 1.5.1. sz. pontja szerint teljesíti.</p> <p>Elektromágneses összeférhetőség irányelv: 2004/108/EK</p> <p>alkalmazott harmonizált szabványoknak, különösen: lásd az előző oldalt</p>
--

<p>CZ</p> <p>Prohlášení o shodě ES</p> <p>Prohlašujeme tímto, že tento agregát v dodaném provedení odpovídá následujícím příslušným ustanovením:</p> <p>Směrnice ES pro strojní zařízení 2006/42/ES</p> <p>Cíle týkající se bezpečnosti stanovené ve směrnici o elektrických zařízeních nízkého napětí jsou dodrženy podle přílohy I, č. 1.5.1 směrnice o strojních zařízeních 2006/42/ES.</p> <p>Směrnice o elektromagnetické kompatibilitě 2004/108/ES</p> <p>použité harmonizační normy, zejména: viz předchozí strana</p>

<p>PL</p> <p>Deklaracja Zgodności WE</p> <p>Niniejszym deklarujemy z pełną odpowiedzialnością, że dostarczony wyrób jest zgodny z następującymi dokumentami:</p> <p>dyrektywą maszynową WE 2006/42/WE</p> <p>Przestrzegane są cele ochrony dyrektywy niskonapięciowej zgodnie z załącznikiem I, nr 1.5.1 dyrektywy maszynowej 2006/42/WE.</p> <p>dyrektywą dot. kompatybilności elektromagnetycznej 2004/108/WE</p> <p>stosowanymi normami zharmonizowanymi, a w szczególności: patrz poprzednia strona</p>

<p>RUS</p> <p>Декларация о соответствии Европейским нормам</p> <p>Настоящим документом заявляем, что данный агрегат в его объеме поставки соответствует следующим нормативным документам:</p> <p>Директивы ЕС в отношении машин 2006/42/EG</p> <p>Требования по безопасности, изложенные в директиве по низковольтному напряжению, соблюдаются согласно приложению I, № 1.5.1 директивы в отношении машин 2006/42/EG.</p> <p>Электромагнитная устойчивость 2004/108/EG</p> <p>Используемые согласованные стандарты и нормы, в частности: см. предыдущую страницу</p>
--

<p>GR</p> <p>Δήλωση συμμόρφωσης της ΕΕ</p> <p>Δηλώνουμε ότι το προϊόν αυτό ο' αυτή την κατάσταση παράδοσης ικανοποιεί τις ακόλουθες διατάξεις:</p> <p>Οδηγίες ΕΚ για μηχανήματα 2006/42/ΕΚ</p> <p>Οι απαιτήσεις προστασίας της οδηγίας χαμηλής τάσης τηρούνται σύμφωνα με το παράρτημα Ι, αρ. 1.5.1 της οδηγίας σχετικά με τα μηχανήματα 2006/42/ΕΓ.</p> <p>Ηλεκτρομαγνητική συμβατότητα ΕΚ-2004/108/ΕΚ</p> <p>Εναρμονισμένα χρησιμοποιούμενα πρότυπα, ιδιαίτερα: Βλέπε προηγούμενη σελίδα</p>
--

<p>TR</p> <p>CE Uygunluk Teyid Belgesi</p> <p>Bu cihazın teslim edildiği şekliyle aşağıdaki standartlara uygun olduğunu teyid ederiz:</p> <p>AB-Makina Standartları 2006/42/EG</p> <p>Ayrıca gerilim yönetiminin koruma hedefleri, 2006/42/AT makine yönetimi Ek I, no. 1.5.1'e uygundur.</p> <p>Elektromanyetik Uyumluluk 2004/108/EG</p> <p>kisimlen kullanılan standartlar için: bkz. bir önceki sayfa</p>

<p>RO</p> <p>EC-Declarație de conformitate</p> <p>Prin prezenta declarăm că acest produs așa cum este livrat, corespunde cu următoarele prevederi aplicabile:</p> <p>Directiva CE pentru mașini 2006/42/EG</p> <p>Sunt respectate obiectivele de protecție din directiva privind joasa tensiune conform Anexei I, Nr. 1.5.1 din directiva privind mașinile 2006/42/CE.</p> <p>Compatibilitatea electromagnetică – directiva 2004/108/EG</p> <p>standarde armonizate aplicate, îndeosebi: vezi pagina precedentă</p>

<p>EST</p> <p>EÜ vastavusdeklaratsioon</p> <p>Käesolevaga tõendame, et see toode vastab järgmistele asjakohastele direktiividele:</p> <p>Masinadirektiiv 2006/42/EÜ</p> <p>Madalpingedirektiivi kaitses-eesmärgid on täidetud vastavalt masinate direktiivi 2006/42/EÜ I lisa punktile 1.5.1.</p> <p>Elektromagnetilise ühilduvuse direktiiv 2004/108/EÜ</p> <p>kohaldatud harmoneeritud standardid, eriti: vt eelmist lk</p>

<p>LV</p> <p>EC – atbilstības deklarācija</p> <p>Ar šo mēs apliecinām, ka šis izstrādājums atbilst sekojošiem noteikumiem:</p> <p>Mašīnu direktīva 2006/42/EK</p> <p>Zemsprieguma direktīvas drošības mērķi tiek ievēroti atbilstoši Mašīnu direktīvas 2006/42/EK pielikumam I, Nr. 1.5.1.</p> <p>Elektromagnētiskās savietojamības direktīva 2004/108/EK</p> <p>piemēroti harmonizēti standarti, tai skaitā: skatīt iepriekšējo lappusi</p>
--

<p>LT</p> <p>EB atitikties deklaracija</p> <p>Šiuo pažymima, kad šis gaminys atitinka šias normas ir direktyvas:</p> <p>Mašinų direktyvą 2006/42/EB</p> <p>Laikomasi Žemos įtampos direktyvos keliamų saugos reikalavimų pagal Mašinų direktyvos 2006/42/EB I priedo 1.5.1 punktą.</p> <p>Elektromagnetinio suderinamumo direktyvą 2004/108/EB</p> <p>pritaikytus vieningus standartus, o būtent: žr. ankstesniame puslapyje</p>
--

<p>SK</p> <p>ES vyhlásenie o zhode</p> <p>Týmto vyhlasujeme, že konštrukcie tejto konštrukčnej série v dodanom vyhotovení vyhovujú nasledujúcim príslušným ustanoveniam:</p> <p>Stroje – smernica 2006/42/ES</p> <p>Bezpečnostné ciele smernice o nízkom napätí sú dodržiavané v zmysle prílohy I, č. 1.5.1 smernice o strojových zariadeniach 2006/42/ES.</p> <p>Elektromagnetická zhoda – smernica 2004/108/ES</p> <p>používané harmonizované normy, najmä: pozri predchádzajúcu stranu</p>

<p>SLO</p> <p>ES – izjava o skladnosti</p> <p>Izjavljamo, da dobavljene vrste izvedbe te serije ustrezajo sledečim zadevnim določilom:</p> <p>Direktiva o strojih 2006/42/ES</p> <p>Cilji Direktive o nizkonapetostni opremi so v skladu s priložo I, št. 1.5.1 Direktive o strojih 2006/42/EG doseženi.</p> <p>Direktiva o elektromagnetni združljivosti 2004/108/ES</p> <p>uporabljeni harmonizirani standardi, predvsem: glejte prejšnjo stran</p>

<p>BG</p> <p>EO-Декларация за съответствие</p> <p>Декларираме, че продуктът отговаря на следните изисквания:</p> <p>Машинна директива 2006/42/EO</p> <p>Целите за защита на разпоредбата за ниско напрежение са съставени съгласно. Приложение I, № 1.5.1 от Директивата за машини 2006/42/EC.</p> <p>Електромагнитна съвместимост – директива 2004/108/EO</p> <p>Хармонизирани стандарти: вж. предната страница</p>
--

<p>M</p> <p>Dikjarazzjoni ta' konformità KE</p> <p>B'dan il-mezz, niddikjaraw li l-prodotti tas-serje jissodisfaw id-dispożizzjonijiet rilevanti li ġejjin:</p> <p>Makkinarju – Direttiva 2006/42/KE</p> <p>L-oġġettivi tas-sigurtà tad-Direttiva dwar il-Vultaġġ Baxx huma konformi mal-Anness I, Nru 1.5.1 tad-Direttiva dwar il-Makkinarju 2006/42/KE.</p> <p>Kompatibilità elettromanjetika – Direttiva 2004/108/KE</p> <p>kif ukoll standards armonizzati b'mod partikolari: ara l-paġna ta' qabel</p>



WILO SE
Nortkirchenstraße 100
44263 Dortmund
Germany

D EG – Konformitätserklärung

GB EC – Declaration of conformity

F Déclaration de conformité CE

(gemäß 2006/42/EG Anhang II,1A und 2004/108/EG Anhang IV,2,
according 2006/42/EC annex II,1A and 2004/108/EC annex IV,2,
conforme 2006/42/CE appendice II,1A et 2004/108/CE appendice IV,2)

Hiermit erklären wir, dass die Bauart der Baureihe :
Herewith, we declare that the product type of the series:
Par le présent, nous déclarons que l'agrégat de la série :

Wilo-Sub TWU...P&P
Wilo-Sub TWI...P&P

(Die Seriennummer ist auf dem Typenschild des Produktes angegeben. /
The serial number is marked on the product site plate. /
Le numéro de série est inscrit sur la plaque signalétique du produit.)

in der gelieferten Ausführung folgenden einschlägigen Bestimmungen entspricht:
in its delivered state complies with the following relevant provisions:
est conforme aux dispositions suivantes dont il relève:

EG-Maschinenrichtlinie

2006/42/EG

EC-Machinery directive

Directives CE relatives aux machines

Die Schutzziele der Niederspannungsrichtlinie 2006/95/EG werden gemäß Anhang I, Nr. 1.5.1 der Maschinenrichtlinie 2006/42/EG eingehalten.

The protection objectives of the low-voltage directive 2006/95/EC are realized according annex I, No. 1.5.1 of the EC-Machinery directive 2006/42/EC.

Les objectifs protection de la directive basse-tension 2006/95/CE sont respectées conformément à appendice I, n° 1.5.1 de la directive CE relatives aux machines 2006/42/CE.

Elektromagnetische Verträglichkeit – Richtlinie

2004/108/EG

Electromagnetic compatibility – directive

Compatibilité électromagnétique- directive

EG Druckgeräterichtlinie

97/23/EG

EC Pressure Equipment Directive

Directives CE équipements sous Pression

Angewendete harmonisierte Normen, insbesondere:

Applied harmonized standards, in particular:

Normes harmonisées, notamment:

EN 809+A1

EN 60204-1

EN ISO 12100

EN 60335-2-41

EN 60034-1

EN 13831

Bei einer mit uns nicht abgestimmten technischen Änderung der oben genannten Bauarten, verliert diese Erklärung ihre Gültigkeit.

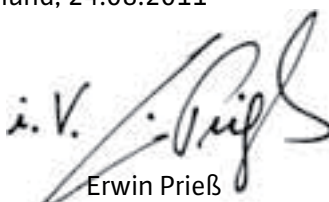
If the above mentioned series are technically modified without our approval, this declaration shall no longer be applicable.

Si les gammes mentionnées ci-dessus sont modifiées sans notre approbation, cette déclaration perdra sa validité.

Bevollmächtigter für die Zusammenstellung der technischen Unterlagen ist:
Authorized representative for the completion of the technical documentation:
Mandataire pour le complément de la documentation technique est :

WILO SE, Werk Hof
Division Submersible & High Flow Pumps
Engineering
Heimgartenstr. 1-3
95030 Hof / Germany

Dortmund, 24.08.2011


Erwin Prieß
Quality Manager



WILO SE
Nortkirchenstraße 100
44263 Dortmund
Germany

<p>NL</p> <p>EG-verklaring van overeenstemming</p> <p>Hiermede verklaren wij dat dit aggregaat in de geleverde uitvoering voldoet aan de volgende bepalingen:</p> <p>EG-richtlijnen betreffende machines 2006/42/EG</p> <p>De veiligheidsdoelstellingen van de laagspanningsrichtlijn worden overeenkomstig bijlage I, nr. 1.5.1 van de machinerichtlijn 2006/42/EG aangehouden.</p> <p>Elektromagnetische compatibiliteit 2004/108/EG</p> <p>EG-richtlijn drukapparatuur 97/23/EG</p> <p>gebruikte geharmoniseerde normen, in het bijzonder: zie vorige pagina</p>
--

<p>I</p> <p>Dichiarazione di conformità CE</p> <p>Con la presente si dichiara che i presenti prodotti sono conformi alle seguenti disposizioni e direttive rilevanti:</p> <p>Direttiva macchine 2006/42/EG</p> <p>Gli obiettivi di protezione della direttiva macchine vengono rispettati secondo allegato I, n. 1.5.1 dalla direttiva macchine 2006/42/CE.</p> <p>Compatibilità elettromagnetica 2004/108/EG</p> <p>Direttiva CE per le attrezzature a pressione 97/23/CE</p> <p>norme armonizzate applicate, in particolare: vedi pagina precedente</p>
--

<p>E</p> <p>Declaración de conformidad CE</p> <p>Por la presente declaramos la conformidad del producto en su estado de suministro con las disposiciones pertinentes siguientes:</p> <p>Directiva sobre máquinas 2006/42/EG</p> <p>Se cumplen los objetivos en materia de seguridad establecidos en la Directiva de Baja tensión según lo especificado en el Anexo I, punto 1.5.1 de la Directiva de Máquinas 2006/42/CE.</p> <p>Directiva sobre compatibilidad electromagnética 2004/108/EG</p> <p>Directiva de equipos a presión 97/23/CE</p> <p>normas armonizadas adoptadas, especialmente: véase página anterior</p>
--

<p>P</p> <p>Declaração de Conformidade CE</p> <p>Pela presente, declaramos que esta unidade no seu estado original, está conforme os seguintes requisitos:</p> <p>Directivas CEE relativas a máquinas 2006/42/EG</p> <p>Os objectivos de protecção da directiva de baixa tensão são cumpridos de acordo com o anexo I, nº 1.5.1 da directiva de máquinas 2006/42/CE.</p> <p>Compatibilidade electromagnética 2004/108/EG</p> <p>Directiva CE de equipamento sob pressão 97/23/CE</p> <p>normas harmonizadas aplicadas, especialmente: ver página anterior</p>
--

<p>S</p> <p>CE- försäkran</p> <p>Härmed förklarar vi att denna maskin i levererat utförande motsvarar följande tillämpliga bestämmelser:</p> <p>EG-Maskindirektiv 2006/42/EG</p> <p>Produkten uppfyller säkerhetsmålen i lågspänningsdirektivet enligt bilaga I, nr 1.5.1 i maskindirektiv 2006/42/EG.</p> <p>EG-Elektromagnetisk kompatibilitet – riktlinje 2004/108/EG</p> <p>EG:s direktiv om tryckbärande anordningar 97/23/EG</p> <p>tillämpade harmoniserade normer, i synnerhet: se föregående sida</p>

<p>N</p> <p>EU-Overensstemmelseserklæring</p> <p>Vi erklærer hermed at denne enheten i utførelse som levert er i overensstemmelse med følgende relevante bestemmelser:</p> <p>EG-Maskindirektiv 2006/42/EG</p> <p>Lavspenningsdirektivets vernemål overholdes i samsvar med vedlegg I, nr. 1.5.1 i maskindirektiv 2006/42/EF.</p> <p>EG-EMV-Elektromagnetisk kompatibilitet 2004/108/EG</p> <p>EU-direktiv om trykkpåkjent utstyr 97/23/EF</p> <p>anvendte harmoniserte standarder, særflig: se forrige side</p>

<p>FIN</p> <p>CE-standardinmukaisuuseloste</p> <p>Ilmoitamme täten, että tämä laite vastaa seuraavia asiaankuuluvia määräyksiä:</p> <p>EU-konedirektiivi: 2006/42/EG</p> <p>Pienjännitedirektiivin suojatavoitteita noudatetaan konedirektiivin 2006/42/EY liitteen I, nro 1.5.1 mukaisesti.</p> <p>Sähkömagneettinen soveltuvuus 2004/108/EG</p> <p>EY-painelaite-direktiivi 97/23/EY</p> <p>käytetyt yhteensovitettut standardit, erityisesti: katso edellinen sivu.</p>

<p>DK</p> <p>EF-overensstemmelseserklæring</p> <p>Vi erklærer hermed, at denne enhed ved levering overholder følgende relevante bestemmelser:</p> <p>EU-maskindirektiv 2006/42/EG</p> <p>Lavspændingsdirektivets mål om beskyttelse overholdes i henhold til bilag I, nr. 1.5.1 i maskindirektivet 2006/42/EF.</p> <p>Elektromagnetisk kompatibilitet: 2004/108/EG</p> <p>EF-direktiv 97/23/EF om trykbærende udstyr</p> <p>anvendte harmoniserede standarder, særligt: se forrige side</p>
--

<p>H</p> <p>EK-megfelelősségi nyilatkozat</p> <p>Ezennel kijelentjük, hogy az berendezés megfelel az alábbi irányelveknek:</p> <p>Gépek irányelv: 2006/42/EG</p> <p>A kisfeszültségű irányelv védelmi előírásait a 2006/42/EK gépekre vonatkozó irányelv I. függelékének 1.5.1. sz. pontja szerint teljesíti.</p> <p>Elektromágneses összeférhetőség irányelv: 2004/108/EK</p> <p>EK nyomástartó berendezésekről szóló irányelv 97/23/EK</p> <p>alkalmazott harmonizált szabványoknak, különösen: lásd az előző oldalt</p>

<p>CZ</p> <p>Prohlášení o shodě ES</p> <p>Prohlašujeme tímto, že tento agregát v dodaném provedení odpovídá následujícím příslušným ustanovením:</p> <p>Směrnice ES pro strojní zařízení 2006/42/ES</p> <p>Cíle týkající se bezpečnosti stanovené ve směrnici o elektrických zařízeních nízkého napětí jsou dodrženy podle přílohy I, č. 1.5.1 směrnice o strojních zařízeních 2006/42/ES.</p> <p>Směrnice o elektromagnetické kompatibilitě 2004/108/ES</p> <p>Směrnice ES pro tlaková zařízení 97/23/ES</p> <p>použité harmonizační normy, zejména: viz předchozí strana</p>

<p>PL</p> <p>Deklaracja Zgodności WE</p> <p>Niniejszym deklarujemy z pełną odpowiedzialnością, że dostarczony wyrób jest zgodny z następującymi dokumentami:</p> <p>dyrektywą maszynową WE 2006/42/WE</p> <p>Przestrzegane są cele ochrony dyrektywy niskonapięciowej zgodnie z załącznikiem I, nr 1.5.1 dyrektywy maszynowej 2006/42/WE.</p> <p>dyrektywą dot. kompatybilności elektromagnetycznej 2004/108/WE</p> <p>Dyrektywa dot. urządzeń ciśnieniowych 97/23/WE</p> <p>stosowanymi normami zharmonizowanymi, a w szczególności: patrz poprzednia strona</p>
--

<p>RUS</p> <p>Декларация о соответствии Европейским нормам</p> <p>Настоящим документом заявляем, что данный агрегат в его объеме поставки соответствует следующим нормативным документам:</p> <p>Директивы ЕС в отношении машин 2006/42/EG</p> <p>Требования по безопасности, изложенные в директиве по низковольтному напряжению, соблюдаются согласно приложению I, № 1.5.1 директивы в отношении машин 2006/42/EG.</p> <p>Электромагнитная устойчивость 2004/108/EG</p> <p>Директива ЕС по оборудованию, работающему под давлением,</p> <p>Используемые согласованные стандарты и нормы, в частности: см. предыдущую страницу</p>

<p>GR</p> <p>Δήλωση συμμόρφωσης της ΕΕ</p> <p>Δηλώνουμε ότι το προϊόν αυτό σ' αυτή την κατάσταση παράοσης ικανοποιεί τις ακόλουθες διατάξεις :</p> <p>Οδηγίες ΕΚ για μηχανήματα 2006/42/ΕΚ</p> <p>Οι απαιτήσεις προστασίας της οδηγίας χαμηλής τάσης τηρούνται σύμφωνα με το παράρτημα Ι, αρ. 1.5.1 της οδηγίας σχετικά με τα μηχανήματα 2006/42/ΕΓ.</p> <p>Ηλεκτρομαγνητική συμβατότητα ΕΚ - 2004/108/ΕΚ</p> <p>Οδηγία 97/23/ΕΚ σχετικά με τον εξοπλισμό υπό πίεση</p> <p>Εναρμονισμένα χρησιμοποιούμενα πρότυπα, ιδιαίτερα: βλέπε προηγούμενη σελίδα</p>

<p>TR</p> <p>CE Uygunluk Teyid Belgesi</p> <p>Bu cihazın teslim edildiği şekliyle aşağıdaki standartlara uygun olduğunu teyid ederiz:</p> <p>AB-Makina Standartları 2006/42/EG</p> <p>AİÇak gerilim yönetgesinin koruma hedefleri, 2006/42/AT makine yönetgesi EK I, no. 1.5.1'e uygundur.</p> <p>Elektromanyetik Uyumluluk 2004/108/EG</p> <p>AT Basınçlı Cihazlar Yönetmeliği 97/23/EG</p> <p>kisimen kullanılan standartlar için: bkz. bir önceki sayfa</p>

<p>RO</p> <p>EC-Declarație de conformitate</p> <p>Prin prezenta declarăm că acest produs așa cum este livrat, corespunde cu următoarele prevederi aplicabile:</p> <p>Directiva CE pentru mașini 2006/42/EG</p> <p>Sunt respectate obiectivele de protecție din directiva privind joasa tensiune conform Anexei I, Nr. 1.5.1 din directiva privind mașinile 2006/42/CE.</p> <p>Compatibilitatea electromagnetică – directiva 2004/108/EG</p> <p>Directiva CE privind aparatele sub presiune 97/23/CE</p> <p>standarde armonizate aplicate, îndeosebi: vezi pagina precedentă</p>
--

<p>EST</p> <p>EÜ vastavusdeklaratsioon</p> <p>Käesolevaga tõendame, et see toode vastab järgmistele asjakohastele direktiividele:</p> <p>Masinadirektiiv 2006/42/EÜ</p> <p>Madalpingedirektiivi kaitse-eesmärgid on täidetud vastavalt masinate direktiivi 2006/42/EÜ I lisa punktile 1.5.1.</p> <p>Elektromagnetilise ühilduvuse direktiiv 2004/108/EÜ</p> <p>EÜ surveseadmete direktiiv 97/23/EÜ</p> <p>kohaldatud harmoneeritud standardid, eriti: vt eelmist lk</p>
--

<p>LV</p> <p>EC – atbilstības deklarācija</p> <p>Ar šo mēs apliecinām, ka šis izstrādājums atbilst sekojošiem noteikumiem:</p> <p>Mašīnu direktīva 2006/42/EK</p> <p>Zemsprieguma direktīvas drošības mērķi tiek ievēroti atbilstoši Mašīnu direktīvas 2006/42/EK pielikumam I, Nr. 1.5.1.</p> <p>Elektromagnētiskās savietojamības direktīva 2004/108/EK</p> <p>EK Spiediena iekārtu direktīvai 97/23/EK</p> <p>piemēroti harmonizēti standarti, tai skaitā: skatīt iepriekšējo lappusi</p>

<p>LT</p> <p>EB atitikties deklaracija</p> <p>Šiuo pažymima, kad šis gaminyas atitinka šias normas ir direktivas:</p> <p>Mašinų direktyvą 2006/42/EB</p> <p>Laikomasi žemos įtampos direktyvos keliamų saugos reikalavimų pagal Mašinų direktyvos 2006/42/EB I priedo 1.5.1 punktą.</p> <p>Elektromagnetinio suderinamumo direktyvą 2004/108/EB</p> <p>EB slėginės įrangos direktyvą 97/23/EB</p> <p>pritaikytus vieningus standartus, o būtent: žr. ankstesniame puslapyje</p>
--

<p>SK</p> <p>ES vyhlášení o zhode</p> <p>Týmto vyhlasujeme, že konštrukcie tejto konštrukčnej série v dodanom vyhotovení vyhovujú nasledujúcim príslušným ustanoveniam:</p> <p>Stroje – smernica 2006/42/ES</p> <p>Bezpečnostné ciele smernice o nízkom napätí sú dodržiavané v zmysle prílohy I, č. 1.5.1 smernice o strojových zariadeniach 2006/42/ES.</p> <p>Elektromagnetická zhoda – smernica 2004/108/ES</p> <p>Smernica ES pre tlakové zariadenia 97/23/ES</p> <p>používané harmonizované normy, najmä: pozri predchádzajúcu stranu</p>
--

<p>SLO</p> <p>ES – izjava o skladnosti</p> <p>Izjavljamo, da dobavljene vrste izvedbe te serije ustrezajo sledečim zadevnim določilom:</p> <p>Direktiva o strojih 2006/42/ES</p> <p>Cilji Direktive o nizkonapetosti opremi so v skladu s prilogo I, št. 1.5.1 Direktive o strojih 2006/42/EG doseženi.</p> <p>Direktiva o elektromagnetni združljivosti 2004/108/ES</p> <p>Direktiva o tlačni opremi 97/23/ES</p> <p>uporabljeni harmonizirani standardi, predvsem: glejte prejšnjo stran</p>

<p>BG</p> <p>EO-Декларация за съответствие</p> <p>Декларираме, че продуктът отговаря на следните изисквания:</p> <p>Машинна директива 2006/42/EO</p> <p>Целите за защита на разпоредбата за ниско напрежение са съставени съгласно. Приложение I, № 1.5.1 от Директивата за машини 2006/42/EC.</p> <p>Електромагнитна съвместимост – директива 2004/108/EO</p> <p>Директива на EO за уреди под налягане 97/23/EO</p> <p>Хармонизирани стандарти: вж. предната страница</p>

<p>M</p> <p>Dikjarazjoni ta' konformità KE</p> <p>B'dan il-mezz, niddikjaraw li l-prodotti tas-serje jissodisfaw id-dispożizzjonijiet relevanti li ġejjin:</p> <p>Makkinarju – Direttiva 2006/42/KE</p> <p>L-oġġettivi tas-sigurta tad-Direttiva dwar il-Vultaġġ Baxx huma konformi mal-Anness I. Nru 1.5.1 tad-Direttiva dwar il-Makkinarju 2006/42/KE..</p> <p>Kompatibilità elettromanjetika – Direttiva 2004/108/KE</p> <p>Direttiva 97/23/KE tal-KE dwar l-apparat ta' pressjoni</p> <p>kif ukoll standards armonizzati b' mod partikolari: ara l-paġna ta' qabel</p>



WILO SE
Nortkirchenstraße 100
44263 Dortmund
Germany



WILO SE
Nortkirchenstraße 100
44263 Dortmund
Germany
T +49 231 4102-0
F +49 231 4102-7363
wilo@wilo.com
www.wilo.com

Wilo – International (Subsidiaries)

Argentina

WILO SALMSON
Argentina S.A.
C1295ABI Ciudad
Autónoma de Buenos Aires
T+ 54 11 4361 5929
info@salmson.com.ar

Austria

WILO Pumpen
Österreich GmbH
2351 Wiener Neudorf
T +43 507 507-0
office@wilo.at

Azerbaijan

WILO Caspian LLC
1014 Baku
T +994 12 5962372
info@wilo.az

Belarus

WILO Bel OOO
220035 Minsk
T +375 17 2535363
wilo@wilo.by

Belgium

WILO SA/NV
1083 Ganshoren
T +32 2 4823333
info@wilo.be

Bulgaria

WILO Bulgaria Ltd.
1125 Sofia
T +359 2 9701970
info@wilo.bg

Canada

WILO Canada Inc.
Calgary, Alberta T2A 5L4
T +1 403 2769456
bill.lowe@wilo-na.com

China

WILO China Ltd.
101300 Beijing
T +86 10 58041888
wilobj@wilo.com.cn

Croatia

WILO Hrvatska d.o.o.
10090 Zagreb
T +38 51 3430914
wilo-hrvatska@wilo.hr

Czech Republic

WILO Praha s.r.o.
25101 Cestlice
T +420 234 098711
info@wilo.cz

Denmark

WILO Danmark A/S
2690 Karlslunde
T +45 70 253312
wilo@wilo.dk

Estonia

WILO Eesti OÜ
12618 Tallinn
T +372 6 509780
info@wilo.ee

Finland

WILO Finland OY
02330 Espoo
T +358 207401540
wilo@wilo.fi

France

WILO S.A.S.
78390 Bois d'Arcy
T +33 1 30050930
info@wilo.fr

Great Britain

WILO (U.K.) Ltd.
DE14 2WJ Burton-
Upon-Trent
T +44 1283 523000
sales@wilo.co.uk

Greece

WILO Hellas AG
14569 Anixi (Attika)
T +302 10 6248300
wilo.info@wilo.gr

Hungary

WILO Magyarország Kft
2045 Törökbálint
(Budapest)
T +36 23 889500
wilo@wilo.hu

India

WILO India Mather and
Platt Pumps Ltd.
Pune 411019
T +91 20 27442100
service@
pun.matherplatt.co.in

Indonesia

WILO Pumps Indonesia
Jakarta Selatan 12140
T +62 21 7247676
citrawilo@cbn.net.id

Ireland

WILO Engineering Ltd.
Limerick
T +353 61 227566
sales@wilo.ie

Italy

WILO Italia s.r.l.
20068 Peschiera
Borromeo (Milano)
T +39 25538351
wilo.italia@wilo.it

Kazakhstan

WILO Central Asia
050002 Almaty
T +7 727 2785961
info@wilo.kz

Korea

WILO Pumps Ltd.
621-807 Gimhae
Gyeongnam
T +82 55 3405890
wilo@wilo.co.kr

Latvia

WILO Baltic SIA
1019 Riga
T +371 7 145229
mail@wilo.lv

Lebanon

WILO SALMSON
Lebanon
12022030 El Metn
T +961 4 722280
wsl@cyberia.net.lb

Lithuania

WILO Lietuva UAB
03202 Vilnius
T +370 5 2136495
mail@wilo.lt

The Netherlands

WILO Nederland b.v.
1551 NA Westzaan
T +31 88 9456 000
info@wilo.nl

Norway

WILO Norge AS
0975 Oslo
T +47 22 804570
wilo.no

Poland

WILO Polska Sp. z o.o.
05-090 Raszyn
T +48 22 7026161
wilo@wilo.pl

Portugal

Bombas Wilo-Salmson
Portugal Lda.
4050-040 Porto
T +351 22 2080350
bombas@wilo.pt

Romania

WILO Romania s.r.l.
077040 Com. Chiajna
Jud. Ilfov
T +40 21 3170164
wilo@wilo.ro

Russia

WILO Rus ooo
123592 Moscow
T +7 495 7810690
wilo@wilo.ru

Saudi Arabia

WILO ME - Riyadh
Riyadh 11465
T +966 1 4624430
wshoula@wataniand.com

Serbia and Montenegro

WILO Beograd d.o.o.
11000 Beograd
T +381 11 2851278
office@wilo.co.yu

Slovakia

WILO Slovakia s.r.o.
83106 Bratislava
T +421 2 33014511
wilo@wilo.sk

Slovenia

WILO Adriatic d.o.o.
1000 Ljubljana
T +386 1 5838130
wilo.adriatic@wilo.si

South Africa

Salmson South Africa
1610 Edenvale
T +27 11 6082780
errol.cornelius@
salmson.co.za

Spain

WILO Ibérica S.A.
28806 Alcalá de Henares
(Madrid)
T +34 91 8797100
wilo.iberica@wilo.es

Sweden

WILO Sverige AB
35246 Växjö
T +46 470 727600
wilo@wilo.se

Switzerland

EMB Pumpen AG
4310 Rheinfelden
T +41 61 83680-20
info@emb-pumpen.ch

Taiwan

WILO-EMU Taiwan Co. Ltd.
110 Taipei
T +886 227 391655
nelson.wu@
wiloemutaiwan.com.tw

Turkey

WILO Pompa Sistemleri
San. ve Tic. A.Ş.
34888 Istanbul
T +90 216 6610211
wilo@wilo.com.tr

Ukraine

WILO Ukraina t.o.w.
01033 Kiev
T +38 044 2011870
wilo@wilo.ua

United Arab Emirates

WILO Middle East FZE
Jebel Ali Free Zone -
South - Dubai
T +971 4 880 91 77
info@wilo.ae

USA

WILO USA LLC
1290 N 25th Ave
Melrose Park, Illinois
60160
T +1 866 945 6872
info@wilo-usa.com

Vietnam

WILO Vietnam Co Ltd.
Ho Chi Minh City, Vietnam
T +84 8 38109975
nkminh@wilo.vn

Wilo – International (Representation offices)

Algeria

Bad Ezzouar, Dar El Beida
T +213 21 247979
chabane.hamdad@salmson.fr

Armenia

0001 Yerevan
T +374 10 544336
info@wilo.am

Bosnia and Herzegovina

71000 Sarajevo
T +387 33 714510
zeljko.cvjetkovic@wilo.ba

Georgia

0179 Tbilisi
T +995 32 306375
info@wilo.ge

Macedonia

1000 Skopje
T +389 2 3122058
valerij.vojneski@wilo.com.mk

Mexico

07300 Mexico
T +52 55 55863209
roberto.valenzuela@wilo.com.mx

Moldova

2012 Chisinau
T +373 22 223501
sergiu.zagurean@wilo.md

Rep. Mongolia

Ulaanbaatar
T +976 11 314843
wilo@magicnet.mn

Tajikistan

734025 Dushanbe
T +992 37 2312354
info@wilo.tj

Turkmenistan

744000 Ashgabad
T +993 12 345838
kerim.kertiyev@wilo-tm.info

Uzbekistan

100015 Tashkent
T +998 71 1206774
info@wilo.uz

March 2011



WILO SE
Nortkirchenstraße 100
44263 Dortmund
Germany
T 0231 4102-0
F 0231 4102-7363
wilo@wilo.com
www.wilo.de

Wilo-Vertriebsbüros in Deutschland

Nord

WILO SE
Vertriebsbüro Hamburg
Beim Strohhouse 27
20097 Hamburg
T 040 5559490
F 040 55594949
hamburg.anfragen@wilo.com

Ost

WILO SE
Vertriebsbüro Dresden
Frankenring 8
01723 Kesselsdorf
T 035204 7050
F 035204 70570
dresden.anfragen@wilo.com

Süd-West

WILO SE
Vertriebsbüro Stuttgart
Hertichstraße 10
71229 Leonberg
T 07152 94710
F 07152 947141
stuttgart.anfragen@wilo.com

West

WILO SE
Vertriebsbüro Düsseldorf
Westring 19
40721 Hilden
T 02103 90920
F 02103 909215
duesseldorf.anfragen@wilo.com

Nord-Ost

WILO SE
Vertriebsbüro Berlin
Juliusstraße 52-53
12051 Berlin-Neukölln
T 030 6289370
F 030 62893770
berlin.anfragen@wilo.com

Süd-Ost

WILO SE
Vertriebsbüro München
Adams-Lehmann-Straße 44
80797 München
T 089 4200090
F 089 42000944
muenchen.anfragen@wilo.com

Mitte

WILO SE
Vertriebsbüro Frankfurt
An den drei Hasen 31
61440 Oberursel/Ts.
T 06171 70460
F 06171 704665
frankfurt.anfragen@wilo.com

Kompetenz-Team Gebäudetechnik

WILO SE
Nortkirchenstraße 100
44263 Dortmund
T 0231 4102-7516
T 01805 R•U•F•W•I•L•O*
7•8•3•9•4•5•6
F 0231 4102-7666

Erreichbar Mo-Fr von 7-18 Uhr.

- Antworten auf
 - Produkt- und Anwendungsfragen
 - Liefertermine und Lieferzeiten
- Informationen über Ansprechpartner vor Ort
- Versand von Informationsunterlagen

Kompetenz-Team Kommune Bau + Bergbau

WILO SE, Werk Hof
95030 Hof
Heimgartenstraße 1-3
T 09281 974-550
F 09281 974-551

Werkskundendienst Gebäudetechnik Kommune Bau + Bergbau Industrie

WILO SE
Nortkirchenstraße 100
44263 Dortmund
T 0231 4102-7900
T 01805 W•I•L•O•K•D*
9•4•5•6•5•3
F 0231 4102-7126
kundendienst@wilo.com

Täglich 7-18 Uhr erreichbar
24 Stunden Technische
Notfallunterstützung

- Kundendienst-Anforderung
- Werksreparaturen
- Ersatzteilfragen
- Inbetriebnahme
- Inspektion
- Technische
Service-Beratung
- Qualitätsanalyse

* 0,14 €/Min. aus dem Festnetz,
Mobilfunk max. 0,42 €/Min.

Wilo-International

Österreich

Zentrale Wiener Neudorf:
WILO Pumpen Österreich GmbH
Max Weishaupt Straße 1
A-2351 Wiener Neudorf
T +43 507 507-0
F +43 507 507-15

Vertriebsbüro Salzburg:
Gnigler Straße 56
5020 Salzburg
T +43 507 507-13
F +43 507 507-15

Vertriebsbüro Oberösterreich:
Trattnachtalstraße 7
4710 Grieskirchen
T +43 507 507-26
F +43 507 507-15

Schweiz

EMB Pumpen AG
Gerstenweg 7
4310 Rheinfelden
T +41 61 83680-20
F +41 61 83680-21

Standorte weiterer Tochtergesellschaften

Argentinien, Aserbaidschan,
Belarus, Belgien, Bulgarien,
China, Dänemark, Estland,
Finnland, Frankreich,
Griechenland, Großbritannien,
Indien, Indonesien, Irland,
Italien, Kanada, Kasachstan,
Korea, Kroatien, Lettland,
Libanon, Litauen,
Niederlande, Norwegen,
Polen, Portugal, Rumänien,
Russland, Saudi-Arabien,
Schweden, Serbien und
Montenegro, Slowakei,
Slowenien, Spanien,
Südafrika, Taiwan,
Tschechien, Türkei, Ukraine,
Ungarn, USA, Vereinigte
Arabische Emirate, Vietnam

Die Adressen finden Sie unter
www.wilo.com.

Stand August 2010