

## Wilo-Rexa PRO...

- |           |   |            |                                      |
|-----------|---|------------|--------------------------------------|
| <b>D</b>  | Einbau- und Betriebsanleitung                 | <b>HU</b>  | Beépítési és üzemeltetési utasítás   |
| <b>US</b> | Installation and operating instructions       | <b>PL</b>  | Instrukcja montażu i obsługi         |
| <b>F</b>  | Notice de montage et de mise en service       | <b>CZ</b>  | Návod k montáži a obsluze            |
| <b>E</b>  | Instrucciones de instalación y funcionamiento | <b>SK</b>  | Návod na montáž a obsluhu            |
| <b>I</b>  | Istruzioni di montaggio, uso e manutenzione   | <b>RUS</b> | Инструкция по монтажу и эксплуатации |
| <b>NL</b> | Inbouw- en bedieningsvoorschriften            | <b>LT</b>  | Montavimo ir naudojimo instrukcija   |
| <b>S</b>  | Monterings- och skötselanvisning              | <b>BG</b>  | Инструкция за монтаж и експлоатация  |
| <b>GR</b> | Οδηγίες εγκατάστασης και λειτουργίας          | <b>RO</b>  | Instrucțiuni de montaj și exploatare |
| <b>TR</b> | Montaj ve kullanma kılavuzu                   | <b>UA</b>  | Інструкція з монтажу та експлуатації |
| <b>HR</b> | Upute za ugradnju i uporabu                   |            |                                      |

Fig. 1

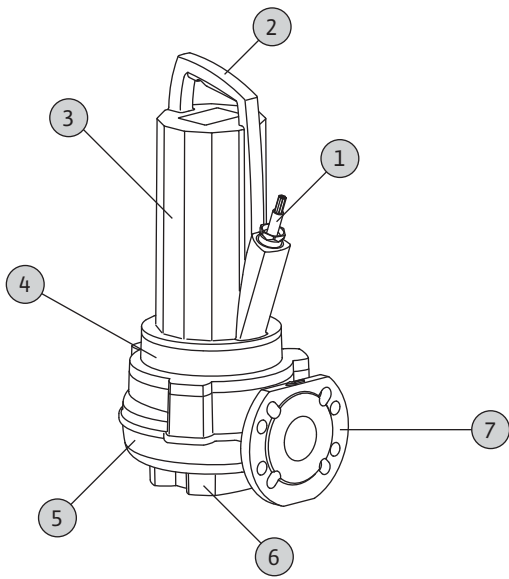


Fig. 3

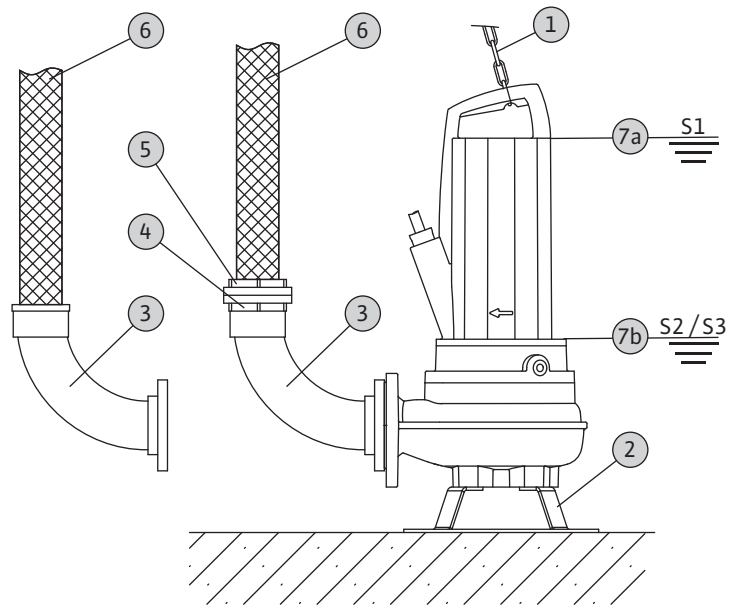


Fig. 2

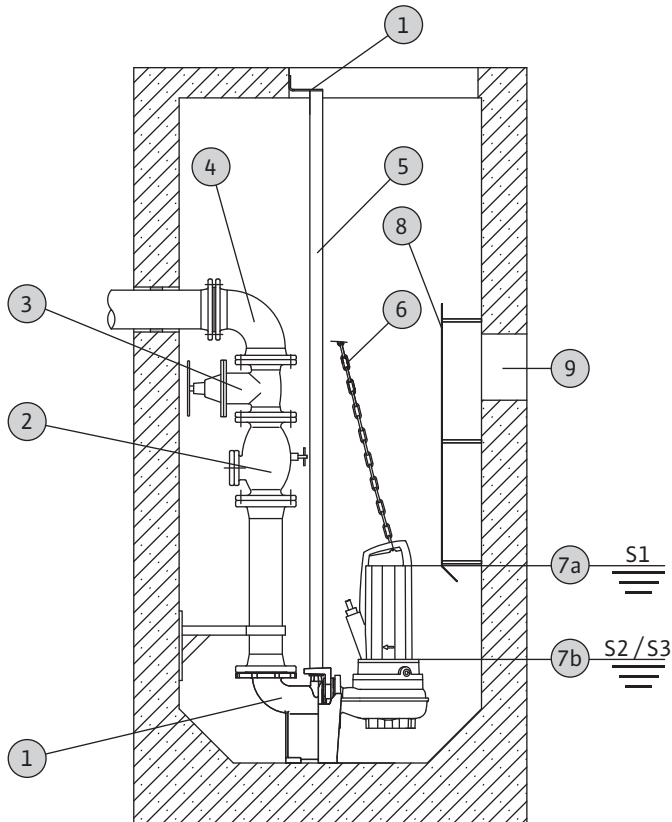


Fig. 4

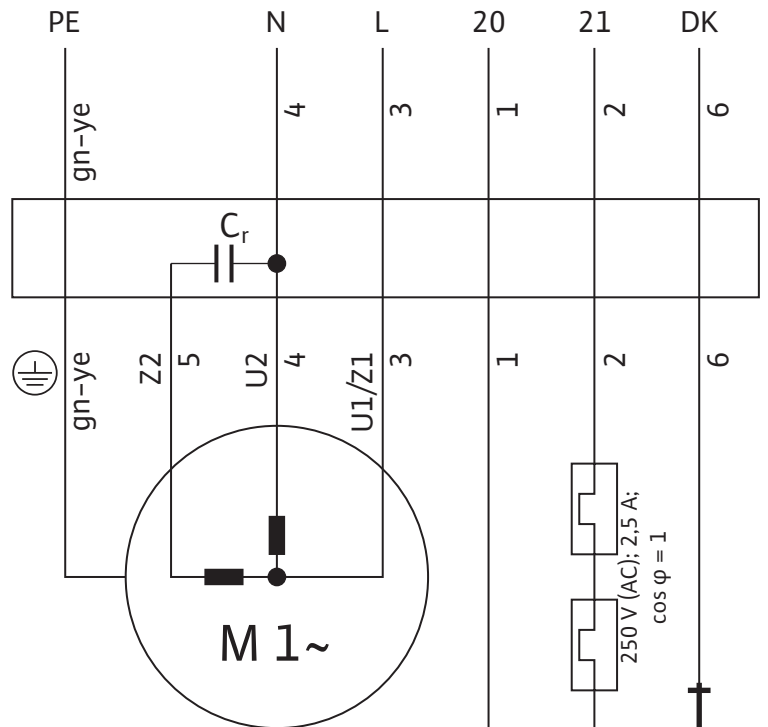


Fig. 5

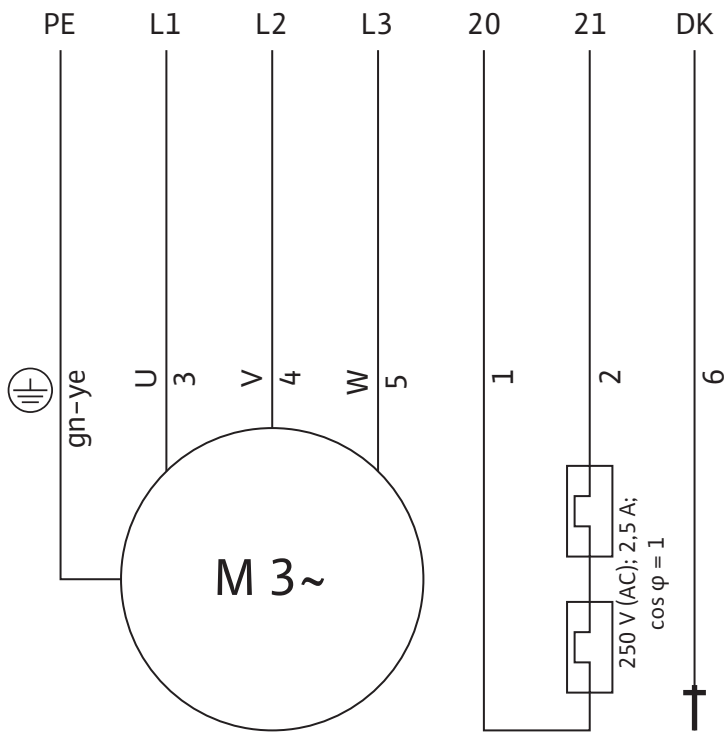


Fig. 6

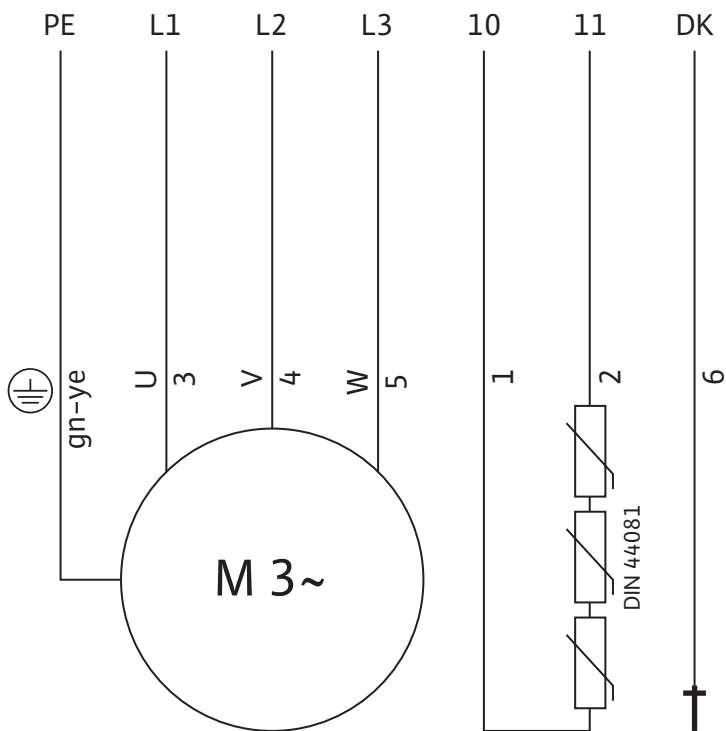
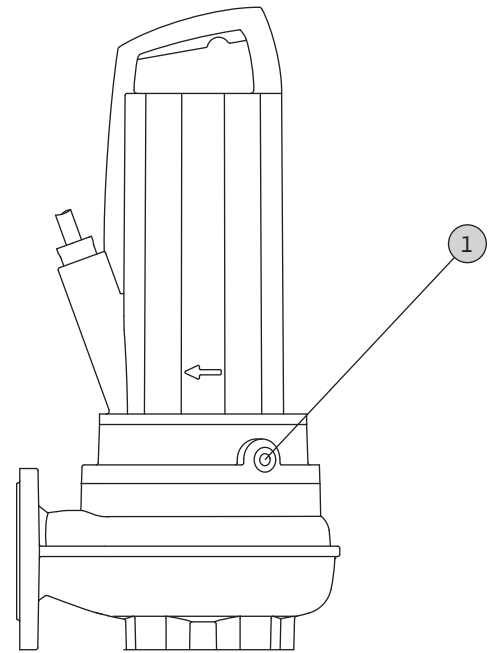


Fig. 7/8





## 1 Вступление

### 1.1 Информация о данном документе

Оригинальная инструкция по эксплуатации написана на немецком языке. Инструкции на остальных языках представляют собой перевод оригинальной инструкции.

Копия заявления о соответствии стандартам ЕС является составной частью данной инструкции.

При не согласованных с нами технических изменениях приведенных в нем конструкций данное заявление теряет свою силу.

### 1.2 Строение данной инструкции

Инструкция разделена на отдельные главы. Каждая глава имеет заголовок, позволяющий определить, что описывается в этой главе.

Оглавление служит одновременно и как краткая справка, т. к. в нем приведены все основные разделы с заголовками.

Особо выделены все важные инструкции и указания по технике безопасности. Точные данные о строении этих текстов Вы найдете в главе 2 «Техника безопасности».

### 1.3 Квалификация персонала

Весь персонал, который работает на оборудовании или с ним, должен иметь соответствующую квалификацию, например, электрические работы разрешается выполнять только квалифицированным специалистам-электрикам. Весь персонал должен быть совершеннолетним.

Обслуживающий персонал должен также дополнительно соблюдать действующие местные правила по технике безопасности и предотвращению несчастных случаев.

Необходимо убедиться в том, что персонал прочел и понял данную инструкцию по эксплуатации и техническому обслуживанию; при необходимости, следует заказать у изготовителя данную инструкцию на требуемом языке.

Данное изделие не предназначено для использования лицами (в т. ч. детьми) с ограниченными физическими, сенсорными или умственными способностями или с недостатком опыта и/или знаний, за исключением случаев, когда они находятся под постоянным присмотром ответственных за них лиц и получили от них указания, как пользоваться изделием.

Во избежание игр с изделием дети должны находиться под постоянным присмотром.

### 1.4 Используемые сокращения и термины

В данной инструкции по эксплуатации и техническому обслуживанию используются различные сокращения и термины.

- см. на обор. = смотри на обороте!
- отн. = относительно, касательно

- ок. = около, приблизительно
- т. е. = то есть
- мин. = минимум, не менее
- макс. = максимум, не более
- и т. д. = и так далее
- см. также = смотри также
- напр. = например

#### 1.4.1 Термины

##### Сухой ход

Изделие работает с полной частотой вращения, но отсутствует перекачиваемая среда. Следует избегать возникновения сухого хода, при известных обстоятельствах должно быть установлено предохранительное устройство!

##### Устройство защиты от сухого хода

Устройство защиты от сухого хода должно вызывать автоматическое отключение изделия, если уровень понижается ниже уровня минимального покрытия водой. Это достигается, например, путем установки поплавкового выключателя или датчика уровня.

##### Управление по уровню

Устройство управления уровнем должно автоматически включать и выключать изделие при различных уровнях заполнения. Это достигается путем установки одного или двух поплавковых выключателей.

### 1.5 Иллюстрации

Используемые иллюстрации – это вымышленные и оригинальные чертежи изделий. Не возможно иначе при таком многообразии наших изделий и таком количестве различных размеров, связанном с модульной системой. Точные иллюстрации и размеры приведены на размерном чертеже, инструкции по проектированию и/или монтажной схеме.

### 1.6 Авторское право

Авторское право по настоящей Инструкции по эксплуатации и техническому обслуживанию сохраняются за изготовителем. Настоящая Инструкция по эксплуатации и техническому обслуживанию предназначена для монтажников и персонала, работающего и осуществляющего техническое обслуживание оборудования. Инструкция содержит предписания и иллюстрации технического характера, которые не разрешается полностью или частично размножать, распространять или использовать без разрешения для конкурентных целей или сообщать третьим лицам.

### 1.7 Право на внесение изменений

Изготовитель сохраняет за собой все права на внесение технических изменений в установки и/или конструктивные детали. Действие настоящей Инструкции по эксплуатации и техническому

обслуживанию распространяется на изделие, указанное на титульном листе.

## 1.8 Гарантия

В этой главе приводится общая информация о гарантийных обязательствах. Договорные положения всегда имеют приоритет и не отменяются этой главой!

Изготовитель обязуется устранять любые неисправности и дефекты в изделиях, проданных им, если выполнялись следующие условия:

### 1.8.1 Общие сведения

- Речь идет о низком качестве материала, изготовления и/или конструкции.
- О дефектах сообщается изготовителю письменно в течение договоренного гарантийного срока.
- Изделие использовалось только по назначению и в предусмотренных условиях эксплуатации.
- Все предохранительные и контрольные устройства были подключены и проверены квалифицированным персоналом.

### 1.8.2 Гарантийный срок

Если договором не установлено иного, гарантийный срок составляет 12 месяцев с момента ввода в эксплуатацию или 18 месяцев с даты поставки. Иные условия должны быть указаны в письменном виде в подтверждении заказа. Они действуют не менее, чем до установленного договором конца гарантийного срока изделия.

### 1.8.3 Запасные части, дооснастка и переделки

Для ремонтов, замены, дооснастки и переделок допускается использовать только оригинальные запасные части, предлагаемые изготовителем. Лишь они гарантируют максимально возможный срок службы, безопасность и надежность в работе. Эти детали и узлы разработаны специально для наших изделий. Несанкционированные дооснастки и переделки и использование неоригинальных запасных частей может вести к серьезным повреждениям изделия и/или к тяжелым травмам персонала.

### 1.8.4 Техническое обслуживание

Следует регулярно проводить предусмотренные работы по техническому обслуживанию и осмотрам. Их проведение разрешается доверять только опытным, квалифицированным и получившим специальный допуск лицам. Работы по техническому обслуживанию, не предусматриваемые настоящей инструкцией по эксплуатации и техническому обслуживанию, а также все виды ремонтных работ должны проводиться только силами изготовителя и авторизованных им мастерских.

### 1.8.5 Повреждения изделия

Неполадки и неисправности, ухудшающие безопасность, должны быть незамедлительно и

квалифицированно устранены обученным этому персоналом. Изделие допускается к эксплуатации только в технически безупречном состоянии. Во время установленного договором гарантийного срока ремонт изделия разрешается выполнять только изготовителю и/или авторизованной мастерской! Изготовитель оставляет за собой право потребовать от пользователя отправить неисправное оборудование на завод в целях его осмотра!

### 1.8.6 Исключение ответственности

За неисправности и дефекты фирма не несет никакой ответственности в одном из следующих случаев:

- Неправильно выполненные изготовителем расчеты из-за неверных данных пользователя или заказчика
- Несоблюдение указаний по технике безопасности, предписаний и необходимых требований, устанавливаемых немецким и/или местным законодательством и данной инструкцией по эксплуатации и техническому обслуживанию
- Использование не по назначению
- Неправильное хранение и транспортировка
- Неправильный монтаж/демонтаж
- Неправильное техническое обслуживание
- Неправильно выполненные ремонтные работы
- Неправильно выполненные строительные работы
- Химические, электрохимические и электрические воздействующие факторы
- Износ

При этом исключается любая ответственность изготовителя за причиненный физический и/или материальный ущерб.

## 2 Техника безопасности

В этой главе приведены все общедействующие указания по технике безопасности и технические инструкции. Кроме того, в каждой главе приводятся особые указания по технике безопасности и технические инструкции. Во время различных стадий работы изделия (монтаж, эксплуатация, техническое обслуживание, транспортировка и т. п.) необходимо строго соблюдать все указания и инструкции. Пользователь несет ответственность за то, чтобы весь персонал исполнял эти указания и инструкции.

### 2.1 Инструкции и указания по технике безопасности

В этой инструкции по эксплуатации и техническому обслуживанию используются инструкции и указания по технике безопасности для предотвращения травм людей и материального ущерба. Для однозначного их выделения в тексте, инструкции и указания по технике безопасности различаются следующим образом:

### 2.1.1 Инструкции

Инструкции выделяются жирным шрифтом. Инструкции содержат текст, который указывает на предшествующий текст или определенные разделы главы или выделяет краткие инструкции.

Пример:

**Учтите, что изделия с питьевой водой должны храниться в защищенном от замерзания помещении!**

### 2.1.2 Указания по технике безопасности

Указания по технике безопасности выделяются небольшим отступом и жирным шрифтом. Они всегда начинаются с сигнального слова.

Указания только в отношении материального ущерба печатаются шрифтом серого цвета и без предупреждающих символов.

Указания в отношении травм людей печатаются шрифтом черного цвета и всегда связаны с предупреждающим символом. В качестве предупреждающих символов используются символы опасности, запрещающие и предписывающие символы.

Пример:



Символ опасности: Общая опасность



Символ опасности, например, «Электрический ток»



Запрещающий символ, например, «Вход запрещен!»



Предписывающий символ, например, «Носить средства индивидуальной защиты!»

Используемые пиктограммы соответствуют общедействующим стандартам и предписаниям, например, DIN, ANSI.

Каждое указание по технике безопасности начинается с одного из следующих сигнальных слов:

- **Опасно**  
Грозит опасность тяжелейших травм или даже смертельного исхода!
- **Осторожно**  
Грозит опасность тяжелейших травм людей!
- **Внимание**  
Грозит опасность травм людей!
- **Внимание** (указание без символа)  
Грозит опасность серьезного материального ущерба, не исключено полное разрушение!

Указания по технике безопасности начинаются с сигнального слова и упоминания опасности, затем указываются источник опасности и возможные

последствия, после чего следует указание по предотвращению опасности.

Пример:

**Осторожно! Вращающиеся детали! Вращающимся рабочим колесом могут быть сдавлены и отрезаны конечности. Отключить изделие и дождаться его полной остановки.**

### 2.2 Общие правила техники безопасности

- При монтаже и демонтаже изделия запрещается работать в одиночку в помещениях и шахтах. Всегда должен присутствовать второй человек.
- Все работы (монтаж, демонтаж, техническое обслуживание, инсталляция) разрешается выполнять только при отключенном оборудовании. Изделие должно быть отсоединено от электрической сети и предохранено от повторного включения. Все вращающиеся части должны находиться в неподвижном состоянии.
- Оператор должен незамедлительно сообщать о любой неисправности или неправильной работе старшему ответственному лицу.
- При появлении неисправностей, снижающих безопасность работы, оператор обязан немедленно выключить оборудование. К таким неисправностям относятся:
  - Отказ предохранительных и/или контрольных устройств
  - Повреждение важных деталей
  - Повреждение электрических устройств, проводов и изоляции.
- Инструменты и прочая оснастка должны храниться в отведенных местах, чтобы обеспечивать надежную и безопасную работу.
- При работах в закрытых помещениях необходимо обеспечить достаточную вентиляцию.
- При проведении сварочных работ и/или работ с электрооборудованием необходимо убедиться в отсутствии опасности взрыва.
- Допускается использование только допущенных и проверенных официальными службами такелажных и строповочных средств.
- Стropовочные средства должны подбираться в соответствии с конкретными условиями (погода, грузозацепы, груз и т.д.) и должным образом храниться.
- Подвижные вспомогательные подъемные средства следует использовать так, чтобы обеспечивалась их устойчивость во время эксплуатации.
- При пользовании передвижными грузоподъемными средствами для не направляемых грузов следует принять меры по предотвращению их опрокидывания, смещения, соскальзывания и т.п.
- Следует принять меры, предотвращающие нахождение людей под висящими грузами. Кроме того, запрещается перемещать висящие грузы над рабочими местами, где находятся люди.
- При использовании передвижных грузоподъемных средств, при необходимости (например, при ограниченном обзоре), следует привлечь еще одного человека для подачи координирующих команд.
- Поднимаемый груз следует транспортировать так, чтобы при отключении электропитания никто не

пострадал. При ухудшении погодных условий такие работы на открытом воздухе следует прекратить.

**Эти указания необходимо строго соблюдать. Несоблюдение может вести к тяжелым травмам персонала и/или к значительному материальному ущербу.**

### 2.3 Примененные нормативные акты

Данное изделие подчиняется действию

- различных нормативных актов ЕС,
- различных согласованных стандартов,
- и различных национальных стандартов.

Точная информация об использованных нормативных актах и стандартах приведена в Заявлении о соответствии стандартам ЕС.

Кроме того, при эксплуатации, монтаже и демонтаже изделия дополнительно – как основу – требуется соблюдать различные национальные предписания. Это, например, правила техники безопасности, предписания Союза немецких электротехников VDE, Закон о безопасности оборудования и т. п.

### 2.4 Символ CE

Символ CE находится на заводской табличке или в непосредственной близости от нее. Заводская табличка расположена на корпусе двигателя или на раме.

### 2.5 Электрические работы

Наше электрическое оборудование работает на переменном или трехфазном токе. Подлежат соблюдению местные предписания (в частности, VDE 0100). При осуществлении подключений следует руководствоваться главной «Электрическое подключение». Следует строго соблюдать технические данные!

**Если произошло выключение изделия каким-либо предохранительным устройством, повторное включение разрешается только после устранения неисправности.**

**Опасность поражения электрическим током! Неправильное обращение с электрическим током во время работ на электрооборудовании представляет опасность для жизни! Эти работы должны выполняться только квалифицированными специалистами-электриками.**



**Внимание! Не допускать попадания влаги! При попадании влаги в кабель он и изделие получают повреждения. Конец кабеля не погружать в перекачиваемую среду или другую жидкость. Неиспользуемые жилы должны быть заизолированы!**

### 2.6 Электрическое подключение

Работающий на оборудовании оператор должен быть проинструктирован об электропитании

изделия, а также о способах отключения его. Рекомендуется установить автомат защитного отключения (УЗО).

Строго соблюдать действующие национальные стандарты, нормативы и предписания, а также указания местной энергоснабжающей организации.

При включении изделия через электрические пусковые устройства, а особенно электронные – типа устройств плавного пуска и преобразователей частоты в целях соблюдения Руководящих указаний по электромагнитной совместимости (ЭМС) требуется учитывать предписания изготовителя пусковой аппаратуры. Вероятно, потребуются меры по экранированию токоведущих кабелей и линий управления (например, применение экранированных кабелей, фильтров и т.п.).

**Подключение разрешается производить лишь через коммутационную аппаратуру, отвечающую гармонизированным стандартам Европейского Союза. Мобильные устройства беспроводной связи могут приводить к перебоям в работе установки.**



**Осторожно! Электромагнитное излучение! Электромагнитное излучение представляет опасность для жизни людей с искусственными водителями ритма сердца. Установите на установку соответствующие таблички и обратите на это внимание лиц, которых это касается!**

### 2.7 Заземление

Наши изделия (агрегат, включая предохранительные устройства и пульт управления, подъемник) должны быть заземлены. Если имеется опасность того, что обслуживающий персонал может войти в контакт с изделием или перекачиваемой средой (например, на строительных площадках), соединение должно быть дополнительно защищено автоматом защитного отключения.

**Насосные агрегаты являются затопляемыми и соответствуют по действующим стандартам классу защиты IP 68.**

**Класс защиты установленных коммутационных аппаратов указан на корпусе этих аппаратов и в соответствующей инструкции по эксплуатации.**

### 2.8 Предохранительные и контрольные устройства

Наши изделия могут быть оснащены механическими (например, приемным сетчатым фильтром) и/или электрическими (например, датчиками температуры, устройствами контроля камеры уплотнений и т. п.) предохранительными и контрольными устройствами. Эти устройства должны быть установлены и присоединены.

Перед вводом в эксплуатацию электрические устройства, например, датчики температуры,



поплавковые выключатели и т. п. должны быть подключены специалистом-электриком, а затем необходимо проверить их работоспособность.

Учтите, что определенные устройства для безупречной работы требуют наличия коммутационного аппарата, например, позистора или датчика РТ100. Этот коммутационный аппарат может быть куплен у изготовителя или в специализированной торговой организации.

**Персонал должен быть проинструктирован об используемых устройствах и принципе их работы.**

#### **Осторожно!**

Запрещается эксплуатация изделия, если предохранительные и контрольные устройства были сняты, повреждены и/или не функционируют!

## **2.9 Порядок действий при эксплуатации оборудования**

При эксплуатации изделия подлежат соблюдению действующие по месту установки законы и предписания по обеспечению защиты рабочего места, предотвращению несчастных случаев и обращению с электрическими машинами. В интересах безопасной работы пользователь должен четко определить распределение обязанностей среди персонала. Весь персонал несет ответственность за соблюдение предписаний.

Изделие оснащено подвижными частями. Во время эксплуатации эти части вращаются в целях перекачивания среды. Из-за определенных включений в перекачиваемой среде на этих подвижных частях могут образовываться острые кромки.

#### **Осторожно! Вращающиеся детали!**

**Вращающимися узлами могут быть сдавлены и отрезаны конечности. Во время работы не вводить руки в гидравлические компоненты или во вращающиеся узлы.**

**Перед работами по техническому обслуживанию или ремонту изделие следует отключить от сети и предохранить от несанкционированного повторного включения. Дайте вращающимся узлам прийти в неподвижное состояние!**

## **2.10 Эксплуатация во взрывоопасной атмосфере**

Обозначенные символом взрывозащиты подходят для работы во взрывоопасной атмосфере. Для подобной эксплуатации изделия должны соответствовать определенным нормам. Кроме того, пользователем должны соблюдаться определенные правила поведения и нормативные акты.

Изделия, которые допущены к эксплуатации во взрывоопасной атмосфере, обозначаются следующим образом:

- На заводскую табличку должен быть нанесен символ «Ex»!
- На заводской табличке приведены данные о классификации и номере сертификата для соответствующих классов взрывобезопасности. **При эксплуатации во взрывоопасной атмосфере соблюдайте также сведения по взрывозащите, приведенные в других главах!**

**Опасность, вызываемая использованием принадлежностей, не допущенных к работе во взрывоопасной атмосфере!**

**При использовании допущенных к работе во взрывоопасной атмосфере изделий принадлежности также должны быть допущены для подобного применения! Перед использованием проверьте все принадлежности на предмет наличия соответствующего стандартам допуска.**



## **2.11 Рабочие среды**

Каждая рабочая среда отличается в отношении состава, агрессивности, абразивного действия, содержания сухого остатка и многих других аспектов. Наша продукция может использоваться во многих областях. При этом следует учитывать, что из-за изменения требований (плотности, вязкости, состава в целом) может изменяться ряд рабочих параметров изделия.

При применении и/или переходе оборудования на новую перекачиваемую среду необходимо учитывать следующее:

- Для применения с питьевой водой все детали, контактирующие с перекачиваемой средой, должны иметь соответствующую пригодность. Это необходимо проверить согласно местным предписаниям и законам.
- Изделия, которые эксплуатировались в грязной воде, перед использованием с другими средами должны быть тщательно очищены.
- Изделия, которые эксплуатировались в содержащих фекалии и/или опасных для здоровья средах, перед использованием с другими средами должны быть обеззаражены.

**Следует выяснить, разрешается ли использование данного оборудования с другой средой.**

- В оборудовании, которое эксплуатируется со смазочной или охлаждающей жидкостью (например, маслом), следует учитывать, что при поврежденном скользящем торцевом уплотнении эта жидкость может попасть в перекачиваемую среду.
- Перекачивание легковоспламеняющихся и взрывоопасных сред в чистом виде запрещено!

**Опасность, вызываемая взрывоопасными средами!**

**Подача взрывоопасных сред (например, бензина, керосина и т. п.) категорически запрещена. Эти изделия не предназначены для подачи подобных сред!**



## 2.12 Звуковое давление

Изделие, в зависимости от размеров и мощности (кВт), во время эксплуатации создает звуковое давление в диапазоне от 70 дБ (А) до 110 дБ (А).

Действительное звуковое давление зависит, однако, от нескольких факторов. К ним относятся, например, глубина монтажа, тип монтажа, крепление принадлежностей и трубопроводов, рабочая точка, глубина погружения и т. д.

Мы рекомендуем пользователю выполнить дополнительное измерение на рабочем месте, если изделие работает в своей рабочей точке и при всех условиях эксплуатации.

**Внимание! Носить средства защиты органов слуха!**

**Согласно действующим законам и предписаниям, начиная со звукового давления 85 дБ (А) обязательно ношение средств защиты органов слуха! Пользователь несет ответственность за выполнение этого предписания!**



## 3 Транспортировка и хранение

### 3.1 Поставка

После доставки весь груз сразу же проверить на комплектность и отсутствие повреждений. Об обнаруженных недостатках следует сообщить транспортному предприятию либо же фирме изготовителю еще в день доставки, в противном случае любые претензии будут отклонены. Обнаруженные повреждения должны быть зафиксированы в поставочной или отгрузочной документации.

### 3.2 Транспортировка

При транспортировке допускается применение только специально предусмотренных и допущенных строповочных средств, транспортных средств и подъемных механизмов. Они должны иметь требуемую грузоподъемность и обеспечивать надежную транспортировку изделия. При использовании цепей следует предотвращать их проскальзывание.

Персонал должен иметь квалификацию для таких работ и во время работы должен соблюдать все действующие местные предписания по технике безопасности.

Поставка изделий с завода-изготовителя или от поставщика производится в подходящей упаковке. Как правило, это исключает опасность повреждений при транспортировке и хранении. При частой смене места расположения

оборудования следует бережно сохранять упаковку для повторного использования.

**Внимание! Не допускать замерзания!**

**При использовании питьевой воды в качестве охлаждающего/смазочного средства изделие должно транспортироваться таким образом, чтобы исключить замерзание. Если это не возможно, оборудование должно быть опорожнено и просушено!**

### 3.3 Хранение

Новые поставленные изделия подготовлены таким образом, что их можно хранить как минимум 1 год. В случае промежуточного хранения изделие перед отсылкой на склад следует тщательно очистить!

Для создания надлежащих условий хранения:

- Изделие надежно установить на прочное основание и защитить от опрокидывания и соскальзывания. Насосы для грязной воды и хозяйственно-бытовых стоков хранятся в вертикальном положении.

**Опасность, вызываемая падением!**

**Ни в коем случае не класть изделие, предварительно не закрепив его. При падении изделия грозит опасность получения травм!**



- Наши изделия могут храниться при температуре не ниже  $-15^{\circ}\text{C}$ . Складское помещение должно быть сухим. Мы рекомендуем надежное от замерзания хранение в помещении с температурой в диапазоне от  $5^{\circ}\text{C}$  до  $25^{\circ}\text{C}$ .

**Изделия, заполненные питьевой водой, могут храниться при условии положительных температур (до макс.  $3^{\circ}\text{C}$ ) в помещениях не более 4 недель. При более длительном хранении их необходимо опорожнить и просушить.**

- Недопустимо хранить изделие в помещениях, где производятся сварочные работы, так как излучение и выделяющиеся газы могут разрушать эластомерные части и покрытия.
- Всасывающий и нагнетательный патрубки необходимо заглушить, чтобы предотвратить загрязнение.
- Все кабели электропитания следует закрепить и предохранить от изломов, повреждений и проникновения влаги.

**Опасность поражения электрическим током!**

**Поврежденные линии электропитания являются источником опасности для жизни! Поврежденные провода должны быть незамедлительно заменены квалифицированным электриком.**



**Внимание! Не допускать попадания влаги!**

**При попадании влаги в кабель он и изделие получают повреждения. Поэтому конец кабеля не погружать в перекачиваемую среду или другую жидкость.**

- Изделие следует оберегать от воздействия прямого солнечного света, высоких температур, мороза и пыли. Высокие или низкие температуры могут привести к серьезным повреждениям лопастей, рабочих колес и покрытий!
- Необходимо регулярно проворачивать рабочие колеса и лопасти. Благодаря этому предотвращается заклинивание подшипников и обновляется слой смазки в скользящем торцевом уплотнении. В изделиях с редуктором при помощи вращения предотвращается заклинивание шестерней и обеспечивается возобновление слоя смазки (что препятствует поверхностному ржавлению).



**Осторожно! Острые кромки!**

**На рабочих колесах, лопастях и отверстиях могут образовываться острые кромки. Грозит опасность травмирования! Носите защитные перчатки.**

- Перед вводом в эксплуатацию после длительного хранения изделие следует очистить от загрязнений, например, пыли и остатков масла. Необходимо проверить легкость хода и отсутствие повреждений покрытий рабочих колес и лопастей. **Перед вводом в эксплуатацию проверить уровни заполнения (масло, заливка двигателя и т. п.) и, при необходимости, долить. Изделия, заливаемые питьевой водой, перед вводом в эксплуатацию должны быть полностью ею залиты!**

**Поврежденные покрытия должны быть незамедлительно восстановлены. Только неповрежденное покрытие полностью выполняет свое назначение!**

Если Вы соблюдаете эти правила, Ваше изделие может храниться более длительный срок. Учтите, что эластомерные детали и покрытия подвержены естественному охрупчиванию. При хранении свыше 6 месяцев мы рекомендуем проверять их и, при необходимости, заменять. Для выяснения этих возможностей необходимо проконсультироваться с заводом-изготовителем.

### 3.4 Возврат

Изделия, которые посылаются обратно на завод-изготовитель, должны быть должным образом упакованы. Должным образом означает, что изделие должно быть очищено от загрязнений, а при использовании вредных для здоровья сред должно быть обеззаражено. Упаковка должна надежно защищать изделие от повреждений во время транспортировки. В случае возникновения вопросов обращайтесь к изготовителю!

## 4 Описание изделия

Изделие изготавливается с большой тщательностью и постоянно проходит контроль качества. При условии правильного монтажа и регулярном техническом обслуживании

гарантируется бесперебойная работа оборудования.

### 4.1 Использование по назначению, области применения

Насосы с погружными двигателями Wilo-Rexa PRO... пригодны для перекачивания:

- грязной воды и хозяйственно-бытовых стоков
- фекальных сточных вод
- бытовых и промышленных сточных вод
- ила с сухим веществом до 8 % (в зависимости от выбранного рабочего колеса)

а также в системах внутренней канализации зданий и земельных участков согласно EN 12050 (с соблюдением местных предписаний, например, DIN EN 12050-1) и для использования в шахтах.

Насосы с погружными двигателями **не** допускаются применять для перекачивания:

- питьевой воды
- сред с твердыми компонентами, например, камнями, древесиной, металлами, песком и т. п.

**Опасность поражения электрическим током!**  
При использовании изделия в плавательных бассейнах или других доступных для людей бассейнах имеется опасность для жизни, вызываемая поражением электрическим током. Следует обратить внимание на следующие пункты:



Если в бассейне находятся люди, то использование строго запрещено!

Если в бассейне отсутствуют люди, то должны быть приняты меры защиты согласно DIN VDE 0100-702.46 (или аналогичным национальным стандартам).

**Изделие применяется для перекачивания хозяйственно-бытовых стоков. Поэтому перекачивание питьевой воды строго запрещено!**

К использованию по назначению относится также соблюдение данной инструкции. Любое отличное от указанного использование считается использованием не по назначению.

#### 4.1.1 Указание к типоразмеру DN 65 в отношении выполнения требований стандарта DIN EN 12050-1

Агрегаты типоразмера DN 65 (V06) имеют комбинированный фланец DN 65/80. Для выполнения требований стандарта DIN EN 12050-1 на напорной стороне необходимо предусмотреть трубную обвязку DN 80. Поэтому на заводе-изготовителе отверстия окружности DN 65 заглушены заклепками.

При использовании агрегата в области действия DIN EN 12050-1 запрещается удалять заклепки.

В случае удаления заклепок агрегат более не соответствует требованиям DIN EN 12050-1, а только лишь требованиям EN 12050-1.

## 4.2 Конструкция

Агрегаты Wilo-Rexa ... представляют собой затопляемые насосы хозяйственно-бытовых стоков с погружным двигателем, которые могут эксплуатироваться в вертикальном положении при стационарном и переносном погружном монтаже.

Рис. 1: Описание

1	Кабель	5	Гидравлический корпус
2	Ручка	6	Всасывающий патрубок
3	Корпус двигателя	7	Напорный патрубок
4	Масляная запорная камера		

### 4.2.1 Гидравлическая часть

Гидравлический корпус и рабочее колесо изготовлены из чугуна. Напорный патрубок выполнен в виде горизонтального фланцевого соединения. Применяются рабочие колеса различных типов:

- Свободновихревые рабочие колеса
- Одноканальные рабочие колеса
- Многоканальные рабочие колеса

**Изделие не является самовсасывающим, т. е. перекачиваемая среда должна поступать к изделию самостоятельно или с напором.**

### 4.2.2 Двигатель

Корпус двигателя изготавливается из серого чугуна.

В качестве двигателей применяется сухиходные двигатели в исполнении для переменного тока или в трехфазном исполнении. Охлаждение осуществляется окружающей средой. Отводимое тепло передается через корпус двигателя перекачиваемой среде. Поэтому для длительного режима агрегаты всегда должны быть погружены. При повторно-кратковременном режиме двигатель может быть как погружен, так и не погружен.

**Длительный режим при не погруженном двигателе возможен только с двигателями с пониженной мощностью. Соблюдайте данные в обозначении типа.**

В двигателях переменного тока рабочий конденсатор в конденсаторном коммутационном аппарате интегрирован в соединительный кабель.

Кроме того, двигатели оснащены следующими устройствами контроля:

- Контроль камеры уплотнений двигательного отсека:  
Устройство контроля камеры уплотнений сигнализирует попадание воды в двигательный отсек.
- Тепловой контроль двигателя:  
Устройство теплового контроля двигателя защищает обмотку двигателя от перегрева. В стандартном исполнении для этого применяются

биметаллические датчики. В качестве опции двигатели могут быть оснащены РТС-датчиками.

Кроме того, двигатель может быть оснащен внешним электродом контроля маслозапорной камеры. Он сигнализирует попадание воды в маслозапорную камеру через скользящее торцевое уплотнение со стороны среды.

Соединительный кабель в стандартном исполнении имеет свободные концы, длину 10 м и продольную герметизацию.

### 4.2.3 Уплотнение

Уплотнение со стороны перекачиваемой среды и со стороны двигательного отсека осуществляется двумя скользящими торцевыми уплотнениями. Полость уплотнения между контактными уплотнениями заполнена медицинским вазелиновым маслом.

Вазелиновое масло полностью заливается при монтаже изделия.

## 4.3 Взрывозащита по стандарту АTEX

Двигатели имеют допуск от официальных инстанций к эксплуатации во взрывоопасной атмосфере согласно нормативному акту ЕС 94/09/ЕС, где требуются электрооборудование группы II, категории 2.

Таким образом, двигатели могут использоваться в зоне 1 и 2.

**Эти двигатели запрещается эксплуатировать в зоне 0!**

Неэлектрофицированное оборудование, например, гидравлические узлы, также отвечают требованиям нормативного акта ЕС 94/09/ЕС.

### Опасность взрыва!

**Гидравлический корпус во время работы должен быть полностью затоплен (полностью заполнен перекачиваемой средой). При выступающем из среды гидравлическом корпусе и/или воздухе в гидравлической части разрядные искры, например, из-за статического заряда, могут приводить к взрыву! Обеспечьте отключение устройством защиты от сухого хода.**



### 4.3.1 Маркировка взрывозащиты

Маркировка взрывозащиты II 2G Ex d IIB T4Gb на заводской табличке содержит следующие сведения:

- II = группа устройств
- 2G = категория устройств (2 = подходит для зоны 1, G = газы, пары и туман)
- Ex = взрывозащищенное устройство согласно европейскому стандарту
- d = тип искрозащиты корпуса двигателя: взрывонепроницаемая оболочка
- II = предназначены для взрывоопасных зон, за исключением подземных выработок

- В = предназначены для использования совместно с газами подраздела В (все газы, за исключением водорода, ацетилена, сероуглерода)
- T4 = макс. температура поверхности оборудования составляет 135 °С
- Gb = уровень защиты устройства «b»

**4.3.2 Тип защиты «взрывонепроницаемая оболочка»**

Двигатели с этим типом защиты оснащены системой контроля температуры.

**Устройство температурного контроля следует подключать так, чтобы при срабатывании ограничителя температуры повторное включение было бы возможным только вручную нажатием на «кнопку деблокировки».**

**4.4 Номер допуска к работе во взрывоопасных помещениях**

BVS 11 ATEX E 119 X

**4.5 Режимы эксплуатации**

**4.5.1 Режим эксплуатации S1 (длительный режим)**

Насос может работать непрерывно под номинальной нагрузкой, при этом не превышает допустимая температура.

**4.5.2 Режим эксплуатации S2 (кратковременный режим)**

Макс. длительность работы указывается в минутах, например, S2-15. Пауза должна продолжаться до тех пор, пока температура оборудования не будет отличаться от температуры охлаждающей жидкости не больше чем на 2 К.

**4.5.3 Режим эксплуатации S3 (повторно-кратковременный режим)**

Этот режим эксплуатации описывает соотношение времени работы и времени простоя. В режиме S3 при указании значения расчет всегда относится к промежутку времени 10 минут.

**Примеры**

- S3 20 %  
время работы 20 % от 10 мин = 2 мин/время простоя 80 % от 10 мин = 8 мин
  - S3 3 мин  
время работы 3 мин/время простоя 7 мин
- Если указываются два значения, то они относятся друг к другу, например:
- S3 5 мин/20 мин  
время работы 5 мин/время простоя 15 мин
  - S3 25 %/20 мин  
время работы 5 мин/время простоя 15 мин

**4.6 Технические данные**

Общие данные	
Подключение к сети:	см. заводскую табличку

Потребляемая мощность [P <sub>1</sub> ]:	см. заводскую табличку
Номинальная мощность двигателя [P <sub>2</sub> ]:	см. заводскую табличку
Макс. высота подачи [H]:	см. заводскую табличку
Макс. производительность [Q]:	см. заводскую табличку
Тип включения [AT]:	см. заводскую табличку
Температура рабочей среды [t]:	3...40 °С
Тип защиты:	IP 68
Класс изоляции [Cl.]:	F (опция: H)
Частота вращения [n]:	см. заводскую табличку
Макс. глубина погружения:	20 м
Взрывозащита:	ATEX, FM
Режимы эксплуатации	
Погружной [OT <sub>S</sub> ]:	S1
Не погружной [OT <sub>E</sub> ]:	S1*, S2 30 мин, S3 50 %**
Частота включений	
Рекомендуемая:	20/ч
Максимальная:	50/ч
Свободный проход рабочего колеса	
PRO V05-... :	50 мм (2 in)
PRO V06-... :	65 мм (2,5 in)
PRO V08-... :	80 мм (3 in)
Всасывающий патрубок:	
PRO...05-... :	50 Гц; DN 50 60 Гц; ANSI B16.1 125lbs 2
PRO...06-... :	50 Гц; DN 65 60 Гц; ANSI B16.1 125lbs 2.5
PRO...08-... :	50 Гц; DN 80 60 Гц; ANSI B16.1 125lbs 3.0
Напорный патрубок:	
PRO...05-... :	50 Гц; DN 50 60 Гц; ANSI B16.1 125lbs 2
PRO...06-... :	50 Гц; DN 65/80 60 Гц; ANSI B16.1 125lbs 2.5/3
PRO...08-... :	50 Гц; DN 80 60 Гц; ANSI B16.1 125lbs 3

\* Режим S1 в не погруженном состоянии возможен только с двигателями с пониженной мощностью. Соблюдайте данные в обозначении типа.

\*\* Для обеспечения надежного охлаждения двигателя перед повторным включением двигатель должен не менее 1 минуты быть полностью погружен!

Технические данные указаны для стандартных изделий типа PRO.

**Технические данные свободно сконфигурированных агрегатов типа PRO приведены в техническом паспорте, прилагающемся к данной инструкции, или в подтверждении заказа!**



## 4.7 Расшифровка кода обозначения типа

Пример:	Wilo-Rexa PRO V06DA-110/EAD1X2-T0015-540-O
<b>PRO</b>	Типоразмер
<b>V</b>	Форма рабочего колеса V = свободновихревое рабочее колесо
<b>06</b>	Размер напорного патрубка 05 = DN 50 06 = DN 65/80 08 = DN 80
<b>D</b>	Исполнение гидравлической части P = для погружного монтажа, сторона всасывания не просверлена D = сторона всасывания просверлена согласно DIN N = сторона всасывания просверлена согласно North American Standard (ANSI)
<b>A</b>	Исполнение гидравлической части с точки зрения материалов A = стандартное исполнение B = защита от коррозии 1 C = защита от коррозии 2 D = защита от абразивного износа 1 E = защита от абразивного износа 2 X = специальное исполнение
<b>110</b>	Определение гидравлической части
<b>E</b>	Исполнение двигателя E = сухой двигатель R = сухой двигатель с уменьшенной мощностью
<b>A</b>	Исполнение двигателя с точки зрения материалов A = стандартное исполнение B = защита от коррозии 1 C = защита от коррозии 2 D = защита от абразивного износа 1 E = защита от абразивного износа 2 X = специальное исполнение
<b>D</b>	Исполнение уплотнения D = 2 независимых скользящих торцевых уплотнения B = кассетное уплотнение
<b>1</b>	Класс эффективности по IE, например: 1 = IE1
<b>X</b>	Взрывозащита X = допуск ATEX F = допуск FM C = допуск CSA
<b>2</b>	Число пар полюсов
<b>T</b>	Исполнение присоединения к сети M = 1~ T = 3~
<b>0015</b>	/10 = номинальная мощность двигателя P <sub>2</sub>
<b>5</b>	Частота 5 = 50 Гц 6 = 60 Гц
<b>40</b>	Код номинального напряжения
<b>O</b>	Дополнительное электрическое оснащение O = со свободным концом кабеля P = с вилкой

## 4.8 Объем поставки

## Стандартное изделие

- Агрегат с кабелем длиной 10 м
- Вариант исполнения на переменном токе с конденсаторным коммутационным аппаратом и свободным концом кабеля
- Вариант трехфазного исполнения с
  - свободным концом кабеля
  - со штекером CEE
- Инструкция по монтажу и эксплуатации

## Свободно сконфигурированное изделие

- Агрегат с кабелем длиной по желанию заказчика
- Исполнение кабеля
  - со свободным концом кабеля
  - с вилкой
  - с поплавковым выключателем и свободным концом кабеля
  - с поплавковым выключателем и вилкой
- Инструкция по монтажу и эксплуатации

## 4.9 Принадлежности (предлагаются в качестве опций)

- Длина кабеля до 50 м с фиксированным шагом 10 м или индивидуальная длина кабеля по запросу
- Устройство подвески
- Опора насоса
- Внешний **электрод контроля камеры уплотнений**
- Регуляторы уровня
- Крепежные принадлежности и цепи
- Коммутационные аппараты, реле и штекеры
- Покрытие Ceram
- Тепловой контроль двигателя с РТС-датчиками

## 5 Монтаж

Во избежание поломок изделия и опасных травм при монтаже следует соблюдать следующие требования:

- Монтажные работы, включая сборку и наладку изделия, разрешается осуществлять только квалифицированным работникам с соблюдением требований техники безопасности.
- Перед началом монтажных работ изделие следует проверить на отсутствие повреждений при транспортировке.

## 5.1 Общие сведения

При проектировании и эксплуатации систем водоотведения следует соблюдать соответствующие местные предписания и нормы для сточных вод (например, Научно-технического объединения специалистов по очистке сточных вод).

Прежде всего при стационарных видах монтажа в случае перекачивания с длинными напорными трубопроводами (особенно при постоянном подъеме или ярко выраженном профиле местности) особое внимание следует обращать на возникающие скачки давления.

Скачки давления могут приводить к разрушению агрегата/установки из-за стука клапанов приводить к повышенному уровню шума. Это можно предотвратить, приняв соответствующие меры (например, с помощью обратных клапанов с регулируемым временем закрывания или специальной прокладки напорных трубопроводов).

После перекачивания воды, содержащей известь, глину или цемент, необходимо промыть изделие чистой водой, чтобы предотвратить образование корки и вызванные этим последующие разрушения или выходы из строя.

При использовании регуляторов уровня учитывать минимальное погружение под воду. Не допускать образования воздушных включений в гидравлическом корпусе и системе трубопроводов; они должны быть устранены с помощью подходящих воздухоотводчиков и/или путем установки оборудования (при переносном монтаже) под небольшим уклоном. Защищайте изделие от замерзания.

## 5.2 Типы монтажа

- Вертикальный стационарный погружной монтаж с устройством подвески
- Вертикальный переносной погружной монтаж с опорой насоса

## 5.3 Рабочая зона

Рабочая зона должна быть чистой, очищенной от крупных твердых частиц, сухой, незамерзающей и, при известных обстоятельствах, обеззараженной, а также быть подходящей для соответствующего изделия. При работах в шахтах в целях безопасности всегда должен присутствовать второй человек. В случае опасности скопления ядовитых или удушающих газов обязательно принять необходимые контрмеры!

При монтаже в шахтах проектировщик должен определить размеры шахты и время охлаждения двигателя в зависимости от преобладающих во время эксплуатации окружающих условий.

**Для обеспечения требуемого охлаждения сухих двигателей после пребывания двигателя в не погруженном состоянии его необходимо полностью заполнить перед повторным включением!**

Следует предусмотреть возможность свободного монтажа подъемного устройства, поскольку оно требуется для монтажа/демонтажа изделия. Место, куда предполагается опустить и эксплуатировать изделие, должно быть доступно подъемному устройству без создания опасных ситуаций. Само оборудование должно установлено на прочную опору. Для транспортировки изделия строповочное средство должно быть закреплено на предназначенных для этого проушинах или ручке.

Линии электропитания должны быть проложены так, чтобы в любое время обеспечить безопасную эксплуатацию и незатрудненный монтаж/демонтаж оборудования. Категорически

запрещается нести или тянуть изделие за токопроводящий кабель. При использовании коммутационных аппаратов необходимо учитывать соответствующий класс защиты. Коммутационные аппараты следует устанавливать защищенными от затопления.

При работе во взрывоопасной атмосфере необходимо убедиться в том, что как изделие, так и все принадлежности допущены к такой цели применения.

Элементы конструкций и фундаменты должны иметь достаточную прочность, чтобы обеспечить надежное и функциональное крепление. За подготовку фундаментов и пригодность их размеров, прочности и несущей способности ответственность несет владелец оборудования или соответствующий поставщик!

Сухой ход категорически запрещен. Не допускать понижения уровня ниже минимально допустимого. Поэтому при значительных колебаниях уровня мы рекомендуем устанавливать устройство регулирования по уровню или устройство защиты от сухого хода.

Для подвода транспортируемой среды используйте направляющие и отбойные щитки. При попадании водяной струи на поверхность воды в перекачиваемую среду попадает воздух. Это ведет к неблагоприятным условиям работы агрегата. В связи с кавитацией изделие работает неравномерно и подвергается повышенному износу.

## 5.4 Монтаж

### Опасность падения!

**При монтаже изделия и его принадлежностей работы, при определенных обстоятельствах, производятся непосредственно у края бассейна или шахты. Невнимательность и/или неверный выбор одежды могут привести к падению. Грозит опасность для жизни! Примите все меры безопасности для предупреждения этого.**



При монтаже изделия следует учитывать следующее:

- Эти работы должны выполняться квалифицированным персоналом, а работы по электрической части должны выполняться специалистом-электриком.
- Агрегат поднимать за ручку или грузовую проушину, ни в коем случае не за питающий кабель. При применении цепей они должны быть соединены посредством карабинов с проушинами или рукоятками. Допустимо использование только допущенных надзорными службами такелажных средств.
- Проверьте комплектность и правильность имеющейся документации по проектированию (монтажные схемы, исполнение рабочей зоны, условия подачи).

**Если во время работы корпус двигателя выступает из среды, соблюдать условия не погружного режима эксплуатации! Если он не**

**указан, категорически запрещается эксплуатация с выступающим из среды корпусом двигателя!**

**Сухой ход категорически запрещен! Поэтому мы рекомендуем установку устройства защиты от сухого хода. При сильно колеблющемся уровне необходимо установить устройство защиты от сухого хода!**

**Проверьте поперечное сечение используемых кабелей, достаточно ли оно для требуемой длины кабелей. (Информация об этом приведена в каталоге, инструкциях по проектированию или имеется у сервисную службу компании Wilo).**

- Подлежат соблюдению все правила, предписания и законы по работе под висящими и с тяжелыми грузами.
- Пользуйтесь необходимыми средствами индивидуальной защиты.
- При работах в шахтах всегда должен присутствовать второй человек. В случае опасности скопления ядовитых или удушающих газов обязательно принять необходимые контрмеры!
- Кроме того, соблюдайте действующие национальные отраслевые предписания по охране труда и технике безопасности.
- Перед монтажом следует проверить защитное покрытие. При обнаружении дефектов их следует устранить до монтажа.

**5.4.1 Стационарный погружной монтаж**

**Рис. 2: Погружной монтаж**

1	Устройство подвески	6	Строповочное средство
2	Обратный клапан	7a	Минимальный уровень воды в режиме S1
3	Запорная задвижка	7b	Минимальный уровень воды в режимах S2 и S3
4	Колено трубы	8	Отбойный щиток
5	Направляющая труба (обеспечивается заказчиком!)	9	Питающая линия

При погружном монтаже должно быть установлено устройство подвески. Оно должно быть заказано отдельно у изготовителя. К нему подключается система трубопроводов на стороне нагнетания. Присоединенная система трубопроводов должна быть самонесущей, т. е. она не должна опираться на устройство подвески. Рабочая зона должна быть рассчитана таким образом, чтобы устройство подвески могло устанавливаться и эксплуатироваться без проблем.

- 1 Установить устройство подвески в рабочей зоне и подготовить изделие к работе с устройством подвески.

- 2 Проверить прочность крепления и работоспособность устройства подвески.
- 3 Изделие должно быть подключено к электрической сети специалистом-электриком; необходимо проверить направление вращения, как описано в гл. «Ввод в эксплуатацию».
- 4 Изделие закрепить на строповочном устройстве, поднять и медленно опустить в рабочую зона по направляющим трубам. При опускании слегка натягивать токоведущие провода. Когда изделие присоединено к устройству подвески, токоведущие провода должным образом предохранить от падения и повреждения.
- 5 Правильное рабочее положение достигается автоматически, и напорный патрубок уплотняется под действием собственного веса.
- 6 При новом монтаже: заполнить водой рабочую зону и удалить воздух из напорного трубопровода.
- 7 Изделие ввести в эксплуатацию, как описано в гл. «Ввод в эксплуатацию».

**5.4.2 Переносной погружной монтаж**

**Рис. 3: Переносной монтаж**

1	Строповочное средство	5	Шланговая соединительная муфта Storz
2	Опора насоса	6	Напорный шланг
3	Колено трубы для соединения шланга или неразъемной муфты Storz	7a	Мин. уровень воды в режиме S1
4	Неразъемная муфта Storz	7b	Мин. уровень воды в режимах S2 и S3

При этом типе монтажа изделие оснащается опорой (предлагается в качестве опции). Она устанавливается на всасывающем патрубке и обеспечивает оптимальное расстояние до дна и надежную установку на твердом грунте. В этом исполнении возможно любое позиционирование в рабочей зоне. При использовании в рабочих зонах с мягким грунтом необходимо применить твердую опору, чтобы предотвратить опускание. На стороне нагнетания присоединяется напорный шланг.

При длительной эксплуатации в этом типе монтажа агрегат должен быть закреплен на грунте. Этим предотвращаются вибрации и обеспечивается спокойная работа с небольшим износом.

- 1 Установить опору на всасывающий патрубок.
- 2 Установить колено трубы на напорный патрубок.
- 3 Напорный шланг закрепить шланговым зажимом на колене трубы. В качестве альтернативы можно установить неразъемную муфту Storz на колене трубы и шланговую соединительную муфту Storz- на напорном шланге.
- 4 Питающий кабель проложить таким образом, чтобы предотвратить опасность его повреждения.
- 5 Изделие расположить в рабочей зоне. При необходимости, закрепить строповочное средство



на ручке, поднять изделие и опустить в предусмотренное место (шахту, яму).

- 6 Проверьте, находится ли изделие вертикально и стоит ли на прочной опоре. Избегать оседания!
- 7 Изделие должно быть подключено к электрической сети специалистом-электриком; необходимо проверить направление вращения, как описано в гл. "Ввод в эксплуатацию".
- 8 Напорный шланг проложить таким образом, чтобы предотвратить опасность его повреждения. При необходимости, закрепить в требуемом месте (например, к сливу).



**Опасность в связи с отрыванием напорного шланга!**

**Неконтролируемое обрывание или откидывание шланга может привести к травмам. Следует соответствующим образом защитить напорный шланг. Не допускать изгибов напорного шланга.**



**Внимание! Опасность получения ожогов! Части корпуса могут иметь температуру гораздо выше 40 °С. Грозит опасность получения ожогов! После выключения вначале дайте изделию охладиться до температуры окружающей среды.**

### 5.5 Устройство защиты от сухого хода

Строго следить за тем, чтобы воздух не попадал в гидравлический корпус. Поэтому изделие всегда должно быть до верхней кромки гидравлического корпуса погружено в перекачиваемую среду. Для оптимальной надежности мы рекомендуем установку устройства защиты от сухого хода.

Она обеспечивается с помощью поплавковых выключателей или электродов. Поплавковый выключатель или электрод устанавливается в шахте и выключает изделие, если уровень становится ниже уровня минимального погружения в воду. Если защита от сухого хода при сильно колеблющихся уровнях реализуется только с помощью одного поплавкового выключателя или электрода, существует опасность того, что агрегат будет постоянно включаться и выключаться! Это может привести к превышения максимального числа включений (коммутационных циклов) двигателя.

#### 5.5.1 Меры по предотвращению большого количества коммутационных циклов

**Ручной сброс** – При этом варианте после того, как уровень опускается ниже минимального допустимого, двигатель отключается, а при достаточном уровне воды снова включается вручную.

**Отдельная точка повторного включения** – С помощью второй точки переключения (дополнительный поплавок или электрод) обеспечивается достаточная разница между точками выключения и включения. Благодаря этому предотвращается постоянное переключение. Эта функция может быть

реализована с помощью реле регулирования уровня.

### 5.6 Электрическое подключение

**Опасность для жизни в связи с поражением электрическим током!**

**При неверном электрическом подключении имеется опасность для жизни из-за поражения электрическим током. Электрическое подключение разрешается выполнять только специалистам-электрикам, допущенным местной энергоснабжающей организацией, и только согласно действующим местным предписаниям.**



- Сила тока и напряжение сети должны быть идентичны данным, указанным на заводской табличке.
- Питающий кабель необходимо проложить согласно действующим местным стандартам/ предписаниям и согласно обозначениям жил.
- Именуемые контрольные устройства, например, теплового контроля двигателя, должны быть подключены и проверены.
- Для трехфазных двигателей требуется поле, вращающееся по часовой стрелке.
- Должным образом заземлить изделие. Изделия, установленные стационарно, должны быть заземлены согласно действующим национальным стандартам. Если имеется отдельное подключение к защитному проводу, то его необходимо присоединить к обозначенному отверстию или зажиму заземления (⊕) с помощью подходящего винта, гайки, зубчатой гибкой шайбы и подкладной шайбы. Для подключения к защитному проводу выбрать поперечное сечение кабеля согласно местным предписаниям.
- **Для трехфазных двигателей должен использоваться защитный автомат двигателя.** Рекомендуется применять автомат защитного отключения (УЗО).
- Коммутационные аппараты должны быть приобретены в качестве принадлежностей.

#### 5.6.1 Защита предохранителями со стороны сети

Требуемые входные предохранители должны быть рассчитаны соответственно пусковым токам. Значения пускового тока указаны на заводской табличке.

В качестве входного предохранителя использовать только инерционные предохранители или защитные автоматы с характеристикой расцепления K.

#### 5.6.2 Двигатель переменного тока

Рис. 4: Схема присоединения

L	Подключение к сети	DK	Контроль камеры уплотнений двигательного отсека
N			
20	Биметаллический датчик	Cr	Рабочий конденсатор
21		PE	Заземление

Исполнение для переменного тока выполнено с конденсаторным коммутационным аппаратом (рабочим конденсатором) и свободными концами кабеля

Подключение к электрической сети выполняется путем присоединения к зажимам на распределительной коробке.

**Электрическое присоединение должно быть выполнено специалистом-электриком!**

Если агрегат оснащен вилкой, то подключение к электрической сети осуществляется путем втыкания вилки в розетку.

Жилы соединительного кабеля имеют следующую разводку:

7-жильный соединительный кабель	
Номер жилы	Зажим
1	Контроль температуры обмотки
2	
3	L (U1/Z1)
4	N (U2)
5	Z2 - присоединение рабочего конденсатора
6	Контроль камеры уплотнений двигательного отсека
зеленый/желтый (gn-ye)	Заземление (PE)

### 5.6.3 Трехфазный двигатель

Рис. 5: Схема присоединения с биметаллическим датчиком

L1	Подключение к сети	DK	Контроль камеры уплотнений двигательного отсека
L2			
L3		20	Биметаллический датчик
PE	Заземление	21	

Рис. 6: Схема присоединения с РТС-датчиком

L1	Подключение к сети	DK	Контроль камеры уплотнений двигательного отсека
L2			
L3		10	РТС-датчик (согласно DIN 44081)
PE	Заземление	11	

Вариант трехфазного исполнения поставляется со свободными концами кабеля. Подключение к электрической сети выполняется путем присоединения к зажимам в распределительной коробке.

**Электрическое присоединение должно быть выполнено специалистом-электриком!**

Если агрегат оснащен вилкой, то подключение к электрической сети осуществляется путем втыкания вилки в розетку.

Жилы соединительного кабеля имеют следующую разводку:

7-жильный соединительный кабель	
№ жилы	Зажим
1	Контроль температуры обмотки
2	
3	U
4	V
5	W
6	Контроль камеры уплотнений двигательного отсека
зеленый/желтый (gn-ye)	Заземление (PE)

Разводка жил указана для стандартных изделий типа PRO.

**Разводка жил свободно сконфигурированных агрегатов типа PRO приведена в схеме присоединений, прилагающейся к данной инструкции!**

### 5.6.4 Присоединение устройств контроля

Все контрольные устройства всегда должны быть присоединены!

#### Контроль температуры двигателя

- Биметаллический (электрические характеристики: макс. 250 В перем. тока, 2,5 А,  $\cos \varphi = 1$ ) и РТС-датчик (согласно DIN 41088) должны быть присоединены через оценивающее реле. Для этого мы рекомендуем использовать реле «CS-MSS». Здесь пороговое значение уже предварительно настроено.

При достижении порогового значения должно быть выполнено следующее действие:

- Если имеется только одна температурная цепь, то должно выполняться отключение агрегата.
- Если имеются две температурные цепи, то при низком значении осуществляется «Предупреждение», при высоком – «Отключение».

**При эксплуатации во взрывоопасных зонах: Устройство температурного контроля следует подключать так, чтобы при срабатывании «Предупреждения» повторное включение могло происходить автоматически. При срабатывании «Отключения» повторное включение должно происходить только при нажатии вручную на «кнопку деблокировки»!**

По этой причине на повреждения обмотки, вызванные не подходящим контролем двигателя, не может быть предоставлена гарантия!

#### Контроль камеры уплотнений двигательного отсека

- Электрод контроля камеры уплотнений в двигательном отсеке должен быть присоединен через оценивающее реле. Для этого мы рекомендуем использовать реле «NIV 101». Пороговое значение составляет 30 кОм. При

достижении порогового значения должно быть выполнено отключение.

**Присоединение предлагаемого в качестве опции электрода контроля камеры уплотнений для масляной запорной камеры**

- Электрод контроля камеры уплотнений должен быть присоединен через оценивающее реле. Для этого мы рекомендуем использовать реле «ER 143». При эксплуатации **вне взрывоопасных зон** можно использовать реле «NIV 101». Пороговое значение составляет 30 кОм. При достижении порогового значения должно быть выполнено предупреждение или отключение.

**Осторожно!**

**Если выполняется только предупреждение, то попадание воды может привести к полному выходу агрегата из строя. Мы всегда рекомендуем отключение!**

## 5.7 Защита двигателя и виды включений

### 5.7.1 Защита двигателя

Минимальное требование для трехфазных двигателей: наличие термореле / защитного автомата двигателя с температурной компенсацией, дифференциальным срабатыванием и блокировкой повторного включения согласно стандарту VDE 0660 либо аналогичным национальным предписаниям.

Если изделие подключается к сетям с частыми помехами, заказчику рекомендуется установить дополнительные защитные устройства (реле, срабатывающие при повышении/понижении напряжения, выпадении фазы напряжения, попадании молнии и т. п.). Кроме того, мы рекомендуем установку автомата защитного отключения.

При подключении изделия должны соблюдаться действующие местные предписания и законы.

### 5.7.2 Виды включений

#### Прямое включение

При полной нагрузке защитный автомат двигателя рекомендуется установить на расчетный ток согласно заводской табличке. При режиме частичной нагрузки рекомендуется устанавливать защиту двигателя на ток на 5 % выше замеренного в рабочей точке нагрузочного графика.

#### Включение плавного пуска

- При полной нагрузке защитный автомат двигателя рекомендуется установить на расчетный ток в рабочей точке. При режиме частичной нагрузки рекомендуется устанавливать защиту двигателя на ток на 5 % выше замеренного в рабочей точке нагрузочного графика.
- Потребляемый ток в течение всего времени эксплуатации должен быть ниже номинального тока.

- Вследствие предвключенного защитного автомата двигателя пуск и выбег должны быть завершены в течение 30 с.
- Во избежание потерь мощности во время эксплуатации шунтировать электронное пусковое устройство (плавного пуска) после достижения нормального режима.

#### Работа с преобразователем частоты

Может быть использован любой серийный двигатель. При номинальном напряжении свыше 415 В необходимо согласование с заводом-изготовителем. Номинальная мощность двигателя из-за дополнительного нагрева под действием верхних гармоник должна иметь примерно 10 %-ный запас по отношению к требуемой мощности насоса. Для преобразователей, не дающих гармоник, можно уменьшить резерв мощности в 10 %. Это чаще всего достигается путем использования выходных фильтров. Обратитесь к изготовителю преобразователя.

Расчет преобразователя выполняется по току двигателя. Минимальная частота вращения не предписана. Тем не менее, следует обеспечить, чтобы насосный агрегат – особенно в нижнем диапазоне частоты вращения – работал без вибраций и рывков. В противном случае скользящие торцевые уплотнения могут быть повреждены и стать неплотными.

Важно, чтобы агрегат на всем регулируемом диапазоне работал без вибраций, резонанса, пульсирующих моментов и чрезмерных шумов (при необходимости, обратиться за информацией на завод-изготовитель). Повышенный шум двигателя из-за электропитания, содержащего высшие гармоники, – явление нормальное.

При параметризации преобразователя настоятельно рекомендуется обращать внимание на настройку квадратной характеристики (U/f характеристики) для насосов и вентиляторов! Это обеспечивает адаптацию выходного напряжения к потребной мощности насоса при частота < 50 Гц. Новые преобразователи предлагают также автоматическую оптимизацию – она дает аналогичный эффект. В отношении этой настройки и остальных параметров соблюдайте инструкцию по эксплуатации преобразователя.

#### Выводы:

- Длительный режим в диапазоне от 0 Гц до 50 Гц.
- Требуются дополнительные фильтры, если номинальное напряжение двигателя превышает 415 В.
- Не допускать превышения номинального тока двигателя.

- Присоединение собственного устройства контроля температуры двигателя (биметаллического или РТС-датчика).

#### Опасность взрыва!



**При применении преобразователей частоты во взрывоопасных зонах допущенные к эксплуатации в них агрегаты должны быть оснащены РТС-датчиком! Перед применением преобразователя частоты убедитесь в том, что агрегаты имеют соответствующее оснащение.**

#### Изделие со штекером/коммутационным аппаратом

Штекер вставить в предназначенную для него розетку и нажать выключатель или позволить изделию автоматически включаться/выключаться через установленное устройство регулирования по уровню.

Для изделий со свободными концами кабелей можно заказать коммутационные аппараты в качестве принадлежностей. В этом случае соблюдайте инструкцию, входящую в объем поставки коммутационного аппарата.

**Штекеры и коммутационные аппараты не защищены от затопления. Соблюдайте класс защиты IP. Всегда выполняйте монтаж коммутационных аппаратов с защитой от затопления.**

## 6 Ввод в эксплуатацию

Глава «Ввод в эксплуатацию» содержит все важные указания для обслуживающего персонала, соблюдение которых необходимо для надежного ввода в эксплуатацию и управления изделия.

Следующие граничные условия должны строго соблюдаться и контролироваться:

- Вид монтажа
- Режим эксплуатации
- Минимальное покрытие водой / макс. глубина погружения

**После длительных перерывов в работе эти граничные условия также должны быть проверены, а обнаруженные несоответствия устранены!**

Данная инструкция всегда должна находиться при изделии либо в специально предназначенном месте, где она постоянно доступна персоналу.

Во избежание травм персонала и поломок изделия при вводе его в эксплуатацию обязательному соблюдению подлежат следующие требования:

- Работы по вводу агрегата в эксплуатацию разрешается выполнять только квалифицированному, специально обученному персоналу с соблюдением указаний по технике безопасности.
- Весь персонал, работающий с изделием, должен получить, прочесть и понять эту инструкцию.

- Все предохранительные устройства и аварийные выключатели присоединены, а их работы проверена.
- Наладка электротехнических и механических устройств должна быть выполнена специалистами.
- Изделие предназначено для работы только при указанных условиях эксплуатации.
- Рабочая зона изделия не является зоной пребывания людей! При включении и/или во время эксплуатации пребывание людей в рабочей зоне запрещено.
- При работах в шахтах должен присутствовать второй человек. В случае опасности образования ядовитых газов необходимо обеспечить достаточную вентиляцию.

### 6.1 Электрическая система

Подключение изделия и прокладка токоведущих проводов выполнены согласно гл. «Монтаж», также согласно требованиям VDE и действующим национальным нормам.

Изделие требуемым образом защищено предохранителями и заземлено.

Следите за правильностью направления вращения! При неправильном направлении вращения агрегат не развивает требуемой производительности, и могут произойти поломки.

Все контрольные устройства присоединены, а их работы проверена.

**Опасность поражения электрическим током! Неправильное обращение с электрическим током представляет опасность для жизни! Любые изделия, поставляемые со свободными концами кабелей (без штекеров), должны быть подключены квалифицированным электриком.**



### 6.2 Контроль направления вращения

На заводе-изготовителе проверено и отрегулировано правильное направление вращения изделия. Подключение должно быть выполнено согласно обозначению жил.

Правильность направления вращения изделия необходимо проверить перед погружением. **Пробный пуск разрешается выполнять только при общих условиях эксплуатации. Включение не погруженного агрегата категорически запрещено!**

#### 6.2.1 Проверка направления вращения

Направление вращения должно быть проверено электриком с помощью указателя порядка чередования фаз. Для правильного направления вращения требуется поле, вращающееся по часовой стрелке.

**Изделие не допущено для работы с полем, вращающимся против часовой стрелки!**

## 6.2.2 При неверном направлении вращения

### При использовании коммутационных аппаратов Wilo

Коммутационные аппараты Wilo разработаны таким образом, что присоединенные изделия работают с правильным направлением вращения. При неверном направлении вращения следует поменять местами 2 фазы/провода сетевого питания к коммутационному аппарату.

### При установленных заказчиком распределительных коробках:

При неверном направлении вращения в двигателях с непосредственным пуском следует поменять местами 2 фазы, с пуском с переключением со звезды на треугольник – подключения двух обмоток, например, U1 на V1 и U2 на V2.

## 6.3 Настройка устройства регулирования по уровню



Правильная настройка устройства регулирования по уровню описана в инструкции по монтажу и эксплуатации устройства регулирования по уровню.

**При этом соблюдайте данные о минимальном покрытии изделия водой!**

## 6.4 Эксплуатация во взрывоопасных зонах

Определение взрывоопасной зоны является обязанностью пользователя. Во взрывоопасной зоне разрешается применять только изделия с допуском к эксплуатации во взрывоопасной зоне. Установленные коммутационные аппараты и штекеры следует проверить в отношении их использования во взрывоопасных зонах.

Изделия, имеющие допуск к эксплуатации во взрывоопасной зоне, обозначены на заводской табличке следующим образом:

- символ взрывобезопасности:  или 
- класс взрывобезопасности, например, Ex d IIB T4
- номер допуска к эксплуатации во взрывоопасной зоне, например, ATEX1038X

**Опасность для жизни, вызываемая взрывом!**

Изделия без символа взрывобезопасности не имеют допуска к эксплуатации во взрывоопасной зоне и не имеют права использоваться во взрывоопасных зонах! Все принадлежности (в т. ч. установленный коммутационный аппарат/штекер) должны быть допущены к эксплуатации во взрывоопасных зонах!

Для обеспечения требуемого охлаждения сухих двигателей после пребывания двигателя в не погруженном состоянии его необходимо полностью заполнить перед повторным включением!



## 6.5 Ввод в эксплуатацию

Небольшие утечки масла через скользящее торцевое уплотнение при поставке допустимы, но перед опусканием и погружением оборудования в бассейн их следует удалить.

**Рабочая зона агрегата не является зоной пребывания людей! При включении и/или во время эксплуатации пребывание людей в рабочей зоне запрещено.**

Перед первым включением должен быть проверен монтаж согласно гл. «Монтаж», а также выполнена проверка изоляции согласно гл. «Техническое обслуживание».

**Осторожно! Опасность сдавливания!**

При переносном монтаже агрегат при включении и/или во время работы может упасть. Убедитесь в том, что агрегат стоит на прочном основании и опора насоса установлена должным образом.



Упавшие агрегаты перед повторным монтажом необходимо отключить.

Для исполнения со штекером CEE учитывать класс защиты IP штекера CEE.

### 6.5.1 Перед включением

Следует проверить следующие пункты:

- Прокладка кабелей – отсутствие петель, небольшое натяжение
- Проверить температуру перекачиваемой среды и глубину погружения – см. технические данные
- Если на стороне нагнетания используется шланг, то его перед использованием промыть чистой водой, чтобы отложения не приводили к засорению.
- Очистить зумпф насоса от крупных частиц грязи.
- Очистить систему трубопроводов со стороны нагнетания и всасывания.
- Открыть все задвижки со стороны нагнетания и всасывания.

**Опасность для жизни, вызываемая взрывом**

Если во время эксплуатации запорные задвижки на стороне всасывания и нагнетания закрыты, то среда в гидравлическом корпусе нагревается вследствие движения подачи. Из-за нагрева в гидравлическом корпусе создается высокое давление. Давление может привести к взрыву агрегата! Перед включением проверьте, открыты ли заслонки, и если нет, то откройте их.



- Гидравлический корпус должен быть полностью залит средой, в нем больше не должен находиться воздух. Удаление воздуха может выполняться через подходящие воздухоотводные устройства в установке или, если имеются, через воздуховыпускные отверстия на напорном патрубке.
- Проверить прочность и правильность крепления принадлежностей, системы трубопроводов и устройства подвески



- Проверка имеющихся регуляторов уровня или устройства защиты от сухого хода

### 6.5.2 После включения

В пусковом периоде наблюдается кратковременный бросок тока выше номинального. По окончании пускового периода рабочий ток не должен превышать номинального.

Если двигатель после пуска не сразу набирает обороты, его нужно незамедлительно отключить. Перед повторным включением необходимо соблюдать перерывы между включениями, указанные в главе «Технические данные». В случае повторной неисправности агрегат должно быть незамедлительно отключен. Повторный процесс пуска разрешается выполнять только после устранения неисправности.

### 6.6 Порядок действий при эксплуатации оборудования

При эксплуатации изделия подлежат соблюдению действующие по месту установки законы и предписания по обеспечению защиты рабочего места, предотвращению несчастных случаев и обращению с электрическими машинами. В интересах безопасной работы пользователь должен четко определить распределение обязанностей среди персонала. Весь персонал несет ответственность за соблюдение предписаний.

Изделие оснащено подвижными частями. Во время эксплуатации эти части вращаются в целях перекачивания среды. Из-за определенных включений в перекачиваемой среде на этих подвижных частях могут образовываться острые кромки.

#### Осторожно! Вращающиеся детали!

**Вращающимися узлами могут быть сдавлены и отрезаны конечности. Во время работы не вводить руки в гидравлические компоненты или во вращающиеся узлы.**

**Перед работами по техническому обслуживанию или ремонту изделие следует отключить от сети и предохранить от несанкционированного повторного включения. Дайте вращающимся узлам прийти в неподвижное состояние!**

Необходимо регулярно контролировать следующее:

- Рабочее напряжение (допустимое отклонение  $\pm 5\%$  от расчетного)
- Частота (допустимое отклонение  $\pm 2\%$  от расчетной)
- Потребление тока (допустимое отклонение между фазами макс.  $5\%$ )
- Разность напряжений между отдельными фазами (макс.  $1\%$ )
- Частота включений и пауз (см. технические данные)
- Попадание воздуха на линии подачи, при необходимости, должен быть установлен отбойный щиток

- Минимальное погружение, управление по уровню, защита от сухого хода
- Спокойная работа
- Запорные задвижки в подводящем и напорном трубопроводах должны быть открыты.

#### Опасность для жизни, вызываемая взрывом

**Если во время эксплуатации запорные задвижки на стороне всасывания и нагнетания закрыты, то среда в гидравлическом корпусе нагревается вследствие движения подачи. Из-за нагрева в гидравлическом корпусе создается высокое давление. Давление может привести к взрыву агрегата! Проверьте, открыты ли заслонки, и если нет, то откройте их.**



## 7 Вывод из эксплуатации и утилизация

Все работы должны выполняться с особой тщательностью.

Следует пользоваться требуемыми средствами индивидуальной защиты.

При работах в бассейне и/или резервуарах необходимо принять соответствующие локальные меры защиты. В целях безопасности всегда должен присутствовать второй человек.

Для подъема и опускания изделия разрешается применять только подъемники, находящиеся в безупречном техническом состоянии, и строповочные средства, допущенные органами технадзора к эксплуатации.

#### Опасность для жизни, вызываемая неправильной работой!

**Строповочные средства и подъемники должны находиться в безупречном техническом состоянии. Только если в том случае, если подъемник находится в безупречном техническом состоянии, разрешается начать работы. Без этой проверки – грозит опасность для жизни!**



### 7.1 Временный вывод из эксплуатации

При таком отключении изделие остается встроенным и не отключается от сети. При временном перерыве в работе изделие должно оставаться полностью погруженным, чтобы оно было защищено от мороза и льда. Следует обеспечить, чтобы температура в рабочей зоне и температура перекачиваемой среды не опускалась ниже  $+3\text{ }^{\circ}\text{C}$ .

Тем самым, изделие можно в любое время ввести в работу. При более длительных перерывах в работе периодически (каждые один – три месяца) следует включать изделие на 5 минут для проверки его работоспособности.



**Осторожно!**

Пробное включение разрешается выполнять только при разрешенных условиях эксплуатации. Сухой ход не допускается! Несоблюдение может привести к полному выходу из строя!

## 7.2 Полный вывод из эксплуатации для технического обслуживания или постановки на хранение

Отключить установку; изделие должно быть отключено от электрической сети квалифицированным электриком и защищено от несанкционированного повторного включения. Если агрегат оснащен штекером, то штекер необходимо отсоединить (не тянуть за кабель). После этого можно начать работы по демонтажу, техническому обслуживанию и постановке на хранение.

**Опасность из-за ядовитых веществ!**

Изделия, перекачивающие опасные для здоровья среды, перед всеми другими работами должны быть обеззаражены. В противном случае грозит опасность для жизни! При этом пользуйтесь необходимыми средствами индивидуальной защиты!

**Внимание! Опасность получения ожогов!**

Части корпуса могут иметь температуру гораздо выше 40 °С. Грозит опасность получения ожогов! После выключения вначале дайте изделию охладиться до температуры окружающей среды.

### 7.2.1 Демонтаж

При переносном погружном монтаже изделие после отсоединения от электрической сети и опорожнения напорного трубопровода может быть поднято из ямы. При необходимости, вначале должен быть демонтирован шланг. И здесь, в случае необходимости, следует применять подходящее подъемное устройство.

При стационарном погружном монтаже с устройством подвески изделие поднимается из шахты цепью или канатом с помощью подъемного устройства. Для этой цели не требуется его специальное опорожнение. Следите за тем, чтобы не повреждались питающие кабели!

### 7.2.2 Возврат/постановка на хранение

В целях отправки детали должны быть плотно запечатаны в прочные, имеющие достаточно большие размеры пластиковые мешки и упакованы таким образом, чтобы предотвратить выливание жидкости. Отправка должна выполняться проинструктированной экспедиторской компанией.

**Соблюдайте также указания, приведенные в гл. «Транспортировка и хранение»!**

## 7.3 Возобновление эксплуатации

Перед возобновлением эксплуатации изделие должно быть очищено от пыли и подтеков масла. Затем должны быть проведены все работы по техническому обслуживанию согласно гл. «Техническое обслуживание».

По завершению этих работ изделие можно монтировать по месту, а специалист-электрик может произвести его подключение к электрической сети. Эти работы должны быть выполнены согласно указаниям, приведенным в гл. «Монтаж».

Включение изделия должно осуществляться, как описано в гл. «Ввод в эксплуатацию».

**Изделие разрешается повторно включать только в технически безупречном и подготовленном к работе состоянии.**

## 7.4 Утилизация

### 7.4.1 Эксплуатационные средства

Масла и смазочные материалы слить в подходящие емкости и утилизировать должным образом согласно директиве 75/439/ЕЭС и положениям согл. §§5а, 5b AbfG или местным нормативным актам.

Водно-гликолевые смеси соответствуют классу опасности для вод согласно закону VwVwS 1999. При утилизации следует соблюдать стандарт DIN 52 900 (по пропандиолу и пропиленгликолю) или местные нормативные акты.

### 7.4.2 Защитная одежда

Утилизацию защитной одежды, которая использовалась при очистке и техническом обслуживании, осуществлять согласно техническому руководству по устранению отходов TA 524 02 и нормативному акту ЕС 91/689/ЕЭС или местным нормативным актам.

### 7.4.3 Изделие

Благодаря должной утилизации данного изделия предотвращаются причинение вреда окружающей среде и опасность для здоровья людей.

- Для утилизации изделия и его частей воспользуйтесь услугами государственных или частных компаний по переработке отходов.
- Дальнейшую информацию об утилизации можно получить в городской администрации, управлении по охране окружающей среды или там, где изделие было куплено.

## 8 Техническое обслуживание

Перед работами по техническому обслуживанию и ремонту изделие следует отключить и демонтировать, как описано в гл. «Вывод из эксплуатации/Утилизация».

После работ по техническому обслуживанию и ремонту изделие следует установить и включить,

как описано в гл. «Монтаж». Включение изделия должно осуществляться, как описано в гл. «Ввод в эксплуатацию».

Работы по техническому обслуживанию и ремонту должны выполняться только специализированными сервисными мастерскими, сервисной службой фирмы Wilo или квалифицированным персоналом!

**Работы по техническому обслуживанию и ремонту и/или конструктивные изменения, которые не приведены в данной инструкции по эксплуатации и обслуживанию или влияют на безопасность и надежность взрывозащиты, разрешается выполнять только изготовителю или специализированным сервисным мастерским.**

Ремонт на прочных на пробой зазорах разрешается выполнять только согласно конструктивным указаниям изготовителем. Ремонт согласно параметрам таблиц 1 и 2 стандарта DIN EN 60079-1 не допускается. Разрешается применять только определенные изготовителем винты, имеющие класс прочности не ниже А4-70.

**Опасность для жизни в связи с поражением электрическим током!**

**При работах на электрическом оборудовании имеется опасность для жизни из-за поражения электрическим током. При любых работах по техническому обслуживанию и ремонту агрегат следует отключить от сети и предохранить от несанкционированного повторного включения. Повреждения питающего кабеля должны устраняться только квалифицированным электриком.**



Следует обратить внимание на следующие пункты:

- Данная инструкция должна находиться в распоряжении персонала, проводящего техническое обслуживание, и соблюдаться им. Допускается проведение лишь тех операций и мероприятий по техническому обслуживанию, которые здесь перечисляются.
- Все работы по техническому обслуживанию, осмотрам и очистке на изделии должны проводиться очень тщательно, силами квалифицированного и специально обученного персонала, в надежном рабочем месте. Следует пользоваться требуемыми средствами индивидуальной защиты. При любых работах оборудование должно быть отсоединено от электрической сети и предохранено от повторного включения. Следует предотвратить возможность случайного включения.
- При работах в бассейне и/или резервуарах необходимо принять соответствующие локальные меры защиты. В целях безопасности всегда должен присутствовать второй человек.
- Для подъема и опускания изделия разрешается применять только подъемные устройства, находящиеся в безупречном техническом состоянии, и строповочные средства, допущенные органами технадзора к эксплуатации.  
**Убедитесь в том, что строповочные средства, канаты и предохранительные устройства**

**подъемного устройства находятся в безупречном техническом состоянии. Только если в том случае, если подъемное устройство находится в безупречном техническом состоянии, разрешается начать работы. Без этой проверки – грозит опасность для жизни!**

- Все работы по электрической части на изделии и на установке должны выполняться специалистом-электриком. Неисправные предохранители должны быть заменены. Ремонтировать их категорически запрещено! Следует использовать только предохранители на указанную силу тока и указанных моделей.
- При работе с легковоспламеняющимися растворами и чистящими средствами запрещается разводить открытый огонь, пользоваться незащищенными осветительными приборами, а также курить.
- Изделия, работающие с опасными для здоровья средами или входящие с ними в контакт, подлежат обеззараживанию. Кроме того, необходимо следить за тем, чтобы не образовывались и не имелись опасные для здоровья газы.  
**При травмировании опасными для здоровья средами или газами оказать первую помощь согласно внутриводским указаниям и незамедлительно вызвать врача!**
- Следите за тем, чтобы требуемые материалы и инструмент имелись в наличии. Аккуратная и упорядоченная работа обеспечивает надежную и бесперебойную эксплуатацию изделия. По окончании работ уберите с агрегата использованные обтирочные материалы и инструмент. Все материалы и инструменты храните в предназначенных для этого местах.
- Рабочие жидкости (в частности, масла, смазочные материалы и т.п.) сливать в подходящие емкости и утилизировать согласно предписаниям (согл. Руководящим указаниям 75/439/ЕЕС и Положениям согл. §§ 5a, 5b AbfG). При проведении работ по уходу и очистке пользоваться соответствующей защитной рабочей одеждой. Утилизацию осуществлять согласно техническому руководству по устранию отходов TA 524 02 и нормативному акту ЕС 91/689/ЕЕС. Разрешается использовать только рекомендованные изготовителем смазочные материалы. Запрещается смешивать масла и смазочные материалы.
- Используйте только оригинальные детали изготовителя.

## 8.1 Эксплуатационные средства

Эксплуатационные средства, которые имеют допуск для применения в пищевой промышленности согласно USDA-H1, обозначены «\*»!



### 8.1.1 Перечень вазелиновых масел

*	Aral Autin PL	*	BP Energol WM2
*	Shell ONDINA G13, 15, G17	*	Texaco Pharmaceutical 30, 40
*	Esso MARCOL 52, 82		ELF ALFBELF C15

#### Заливаемый объем

Заливаемый объем зависит от двигателя:

- P 13.1: 900 мл
- P 13.2: 1500 мл

### 8.1.2 Перечень консистентных смазок

В качестве консистентной смазки согласно DIN 51818/NLGI, класс 3 могут быть использованы:

- Esso Unirex N3
- SKF GJN
- NSK EA5, EA6
- Tripol Molub-Alloy-Food Proof 823 FM\*

## 8.2 Интервалы технического обслуживания

Перечень требуемых интервалов технического обслуживания.

При использовании на станциях перекачки сточных вод в пределах зданий или земельных участков необходимо соблюдать сроки и работы по техническому обслуживанию согласно DIN EN 12056-4!

В остальных случаях действуют следующие сроки технического обслуживания:

### 8.2.1 Перед первым вводом в эксплуатацию или после длительного хранения

- Контроль сопротивления изоляции
- Вращение рабочего колеса
- Уровень масла в масляной запорной камере

### 8.2.2 Ежемесячно

- Контроль потребляемого тока и напряжения

### 8.2.3 Каждые 6 месяцев

- Визуальный контроль токоведущих кабелей
- Визуальный контроль принадлежностей

### 8.2.4 Через 2 года

- Контроль работы всех предохранительных и контрольных устройств
- Проверка используемых коммутационных аппаратов/реле
- Замена масла  
При использовании устройства контроля камеры уплотнений замена масла выполняется согласно индикации этим устройством.

### 8.2.5 Через 15000 часов эксплуатации или не позднее, чем через 10 лет

- Капитальный ремонт

## 8.3 Работы по техническому обслуживанию

### 8.3.1 Контроль сопротивления изоляции

Для проверки сопротивления изоляции токоведущий кабель должен быть отсоединен от зажимов. После этого с помощью прибора для проверки изоляции (измерительное постоянное напряжение 1000 В) можно измерить сопротивление. Измеренные значения не должны быть ниже следующих минимально допустимых значений:

- При первом вводе в эксплуатацию: сопротивление изоляции не должно быть меньше 20 МОм.
- При последующих измерениях: значение должно быть больше 2 МОм.

**В двигателях с интегрированным конденсатором обмотки перед проверкой необходимо замкнуть накоротко.**

**Если сопротивление изоляции слишком низкое, это может означать, что в кабель и/или двигатель попала влага. Изделие больше не подключать, проконсультироваться с изготовителем!**

### 8.3.2 Контроль потребляемого тока и напряжения

Регулярно следует проводить контроль потребления тока и напряжения по всем 3 фазам. При нормальной работе эти параметры остаются постоянными. Небольшие колебания могут объясняться свойствами перекачиваемой среды. Благодаря контролю за потреблением тока можно своевременно диагностировать и устранять повреждения или дисфункции рабочего колеса, подшипников и/или двигателя. Тем самым удастся в значительной мере предупредить серьезные последствия и уменьшить риск полного отказа.

### 8.3.3 Проверка используемых коммутационных аппаратов/реле

Проверка безупречности работы используемых коммутационных аппаратов/реле. Неисправные устройства должны быть сразу же заменены, т. к. они больше не могут обеспечить защиту изделия. Сведения о процессе проверки приведены в инструкции по эксплуатации коммутационных аппаратов/реле.

### 8.3.4 Визуальный контроль принадлежностей

Следует проверить правильность крепления и безупречность работы принадлежностей. Отсоединившиеся и/или неисправные принадлежности незамедлительно отремонтировать или заменить.

### 8.3.5 Контроль работы предохранительных и контрольных устройств

Контрольными устройствами являются, например, термочувствительный элемент в двигателе, устройство контроля камеры уплотнений, реле защиты двигателя, максимальное реле напряжения и т. п.

Реле защиты двигателя, максимальное реле напряжения, а также все другие расцепители для проверки должны быть расцеплены вручную.

Для проверки устройства контроля камеры уплотнений или термочувствительного элемента изделие должно быть охлаждено до температуры окружающей среды, а электрический питающий кабель контрольного устройства отсоединен от зажимов в распределительном шкафу. Затем контрольное устройство проверяется с помощью омметра.

Измерению подлежат следующие величины:

- Биметаллический датчик: значение равно «0» – проход
- Термометрический датчик с позистором: термометрический датчик с позистором имеет сопротивление в холодном состоянии в диапазоне от 20 до 100 Ом.
  - При наличии 3 датчиков значение составляло бы 60 – 300 Ом.
  - При наличии 4 датчиков значение составляло бы 80 – 400 Ом.
- РТ 100–датчик: РТ 100–датчики имеют при 0 °С сопротивление 100 Ом. В диапазоне между 0 °С и 100 °С это значение увеличивается за 1 °С на 0,385 Ом. При температуре окружающей среды 20 °С получается значение 107,7 Ом.
- Контроль камеры уплотнений: Значение должно уходить в сторону бесконечности. Более низкие значения означают наличие воды в масле. Соблюдайте также указания о дополнительно предлагаемом реле изменения значения.

**При значительных отклонениях необходимо проконсультироваться с изготовителем!**

### 8.3.6 Визуальный контроль токоведущих кабелей

При осмотре токоведущих кабелей следует выявить наличие пузырей, трещин, царапин, потертостей и/или сдавленных участков. При обнаружении повреждений следует незамедлительно заменить поврежденный токоведущий кабель.

**Кабеля разрешается заменять только сервисной службе фирмы Wilo или авторизованной и сертифицированной мастерской. Возобновить эксплуатацию изделия можно лишь после квалифицированного устранения повреждений!**

### 8.3.7 Вращение рабочего колеса

- 1 Установить агрегат горизонтально на прочное основание.  
**Следите за тем, чтобы агрегат не мог упасть и/или соскользнуть!**
- 2 Введите руки снизу в гидравлический корпус и проверните рабочее колесо.

**Осторожно! Острые кромки!**

**На рабочих колесах и отверстиях могут образовываться острые кромки. Грозит опасность травмирования! Носите защитные рукавицы.**



### 8.3.8 Контроль уровня масла в масляной запорной камере

Рис. 7: Резьбовые пробки

1	Резьбовая пробка
---	------------------

- 1 Установить агрегат горизонтально на прочное основание так, чтобы резьбовая пробка была обращена вверх.  
**Следите за тем, чтобы агрегат не мог упасть и/или соскользнуть!**
- 2 Осторожно и медленно вывинтить резьбовую пробку.  
**Внимание! Эксплуатационное средство может находиться под давлением!**
- 3 Эксплуатационное должно находиться на 1 см (0,4 in) ниже отверстия резьбовой пробки.
- 4 Если в масляной запорной камере недостаточно масла, то долейте масло. Для этого следуйте указаниям, приведенным в разделе «Замена масла».
- 5 Очистить резьбовую пробку и ввинтить ее на место, при необходимости, с новым уплотнительным кольцом.

### 8.3.9 Замена масла в масляной запорной камере

Рис. 8: Резьбовые пробки

1	Резьбовая пробка
---	------------------

- 1 Установить агрегат горизонтально на прочное основание так, чтобы резьбовая пробка была обращена вверх.  
**Следите за тем, чтобы агрегат не мог упасть и/или соскользнуть!**
- 2 Осторожно и медленно вывинтить резьбовую пробку.  
**Внимание! Эксплуатационное средство может находиться под давлением!**
- 3 Слить эксплуатационное средство, повернув агрегат так, чтобы отверстие было обращено вниз. Эксплуатационное средство слить в подходящую емкость и утилизировать согласно требованиям, приведенным в главе «Утилизация».
- 4 Поверните агрегат так, чтобы отверстие снова было обращено вверх.
- 5 Залейте новое эксплуатационное средство через отверстие резьбовой пробки. Масло должно находиться на 1 см (0,4 in) ниже отверстия. Используйте предписанные эксплуатационные средства и соблюдайте количество заливаемого средства!
- 6 Очистить резьбовую пробку и ввинтить ее на место с новым уплотнительным кольцом.

### 8.3.10 Капитальный ремонт

При капитальном ремонте в дополнение к обычным работам по техническому обслуживанию, контролируются и, при необходимости,

заменяются, подшипники двигателя, уплотнения валов, уплотнительные кольца и питающие кабели. Эти работы разрешается выполнять только изготовителю или авторизированной мастерской.

## 9 Поиск и устранение неисправностей

Во избежание травм персонала и поломок изделия при устранении неисправностей обязательному соблюдению подлежат следующие требования:

- Устранение неисправностей допустимо только при наличии квалифицированного персонала, т. е. отдельные работы должны быть выполнены обученным персоналом, например, работы на электрооборудовании должны быть выполнены специалистом-электриком.
- Всегда защищайте изделие от случайного пуска, отключив его от электросети. Примите соответствующие меры предосторожности.
- С участием второго оператора обеспечьте возможность защитного отключения изделия в любой момент.
- Оградите подвижные части во избежание травм.
- Самовольное внесение изменений в изделие лежит полностью на ответственности пользователя и снимает с изготовителя какие-либо гарантийные обязательства!

### 9.0.1 Неисправность: Агрегат не запускается

- 1 Обрыв электропитания, короткое замыкание или замыкание на землю в кабеле и/или обмотке двигателя
  - Доверить проверку кабеля и двигателя специалисту и, при необходимости, заменить
- 2 Срабатывание предохранителей, защитных автоматов двигателей и/или контрольных устройств
  - Соединения должны быть проверены специалистом и, при необходимости, изменены.
  - Защитные автоматы двигателей и предохранители установить и отрегулировать согласно техническим требованиям, выполнить сброс контрольных устройств.
  - Проверить легкость хода рабочего колеса/лопастей, при необходимости, очистить и восстановить легкость хода.
- 3 Устройство контроля камеры уплотнений (опция) разорвало токовую цепь (в зависимости от пользователя)
  - См. неисправность: Утечка через контактное уплотнение, устройство контроля камеры уплотнений сигнализирует о неисправности или отключает агрегат

### 9.0.2 Неисправность: Агрегат запускается, но сразу же после включения срабатывает защитный автомат двигателя

- 1 Термический расцепитель в защитном автомате двигателя неправильно отрегулирован
  - Доверить сравнение настройки расцепителя с техническими данными и, при необходимости, ее коррекцию специалисту
- 2 Повышенный потребляемый ток из-за большого падения напряжения

- Специалист должен проверить значения напряжения на отдельных фазах и, при необходимости, изменить подключение
- 3 Работа от 2 фаз
    - Соединение должно быть проверено специалистом и, при необходимости, изменено
  - 4 Слишком большая разность напряжений на 3 фазах
    - Соединение и коммутационное устройство должны быть проверены специалистом и, при необходимости, изменены
  - 5 Неправильное направление вращения
    - Поменять местами 2 фазы
  - 6 Рабочее колесо/лопасти заблокированы забившейся грязью, налипшим материалом и/или посторонними предметами, повышенное потребление тока
    - Отключить агрегат, предохранить от повторного включения, обеспечить легкость хода рабочего колеса/лопастей, очистить всасывающий патрубков
  - 7 Слишком высокая плотность перекачиваемой среды
    - Проконсультироваться с заводом-изготовителем

### 9.0.3 Неисправность: Агрегат работает, но не нагнетает

- 1 Нет перекачиваемой среды
  - Открыть линию подачи в резервуар или задвижку
- 2 Забита линия подачи
  - Очистить линию подачи, задвижку, всасывающий трубопровод, всасывающий патрубков или приемный сетчатый фильтр
- 3 Рабочее колесо/лопасти заблокированы или заторможены
  - Отключить агрегат, предохранить от повторного включения, обеспечить легкость хода рабочего колеса/лопастей
- 4 Поврежденный шланг/трубопровод
  - Заменить поврежденные детали
- 5 Прерывистый режим работы
  - Проверить коммутационное устройство

### 9.0.4 Неисправность: Агрегат работает, указанные рабочие параметры не выдерживаются

- 1 Забита линия подачи
  - Очистить линию подачи, задвижку, всасывающий трубопровод, всасывающий патрубков или приемный сетчатый фильтр
- 2 Закрыта задвижка в напорной линии
  - Полностью открыть задвижку
- 3 Рабочее колесо/лопасти заблокированы или заторможены
  - Отключить агрегат, предохранить от повторного включения, обеспечить легкость хода рабочего колеса/лопастей
- 4 Неправильное направление вращения
  - Поменять местами 2 фазы
- 5 Воздух в системе
  - Проверить и, при необходимости, удалить воздух из трубопроводов, напорного кожуха и/или гидравлической части
- 6 Агрегат нагнетает против слишком высокого давления

- Проверить задвижку в напорной линии, при известных обстоятельствах, полностью открыть, использовать другое рабочее, консультация с изготовителем
- 7 Явления износа
    - Заменить изношенные детали
  - 8 Поврежденный шланг/трубопровод
    - Заменить поврежденные детали
  - 9 Недопустимое содержание газов в перекачиваемой среде
    - Проконсультироваться с заводом-изготовителем
  - 10 Работа от 2 фаз
    - Соединение должно быть проверено специалистом и, при необходимости, изменено
  - 11 Слишком большое опускание уровня воды во время эксплуатации
    - Проверить подпитку и емкость установки, проверить регулировки и работу устройства управления уровнем

#### 9.0.5 Неисправность: Агрегат работает неравномерно, с высоким уровнем шума

- 1 Агрегат работает в недопустимом диапазоне
  - Проверить рабочие характеристики агрегата и, при необходимости, откорректировать и/или изменить условия эксплуатации
- 2 Забит всасывающий патрубок, приемный сетчатый фильтр и/или рабочее колесо/лопасти
  - Очистить всасывающий патрубок, приемный сетчатый фильтр и/или рабочее колесо/лопасти
- 3 Тяжелый ход лопастей
  - Отключить агрегат, предохранить от повторного включения, обеспечить легкость хода рабочего колеса
- 4 Недопустимое содержание газов в перекачиваемой среде
  - Проконсультироваться с заводом-изготовителем
- 5 Работа от 2 фаз
  - Соединение должно быть проверено специалистом и, при необходимости, изменено
- 6 Неправильное направление вращения
  - Поменять местами 2 фазы
- 7 Явления износа
  - Заменить изношенные детали
- 8 Повреждены подшипники двигателя
  - Проконсультироваться с заводом-изготовителем
- 9 Агрегат установлен с перекосом
  - Проверить монтаж, при необходимости, установить резиновые компенсаторы

#### 9.0.6 Неисправность: Утечка через контактное уплотнение, устройство контроля камеры уплотнений сигнализирует о неисправности или отключает агрегат

(Устройства контроля полости уплотнений являются дополнительным оснащением и предлагаются не для всех типов. Необходимые сведения содержатся в подтверждении заказа и в схеме электрических соединений.)

- 1 Образование конденсата из-за длительного срока хранения и/или сильных колебаний температуры

- На короткое время (не более 5 мин) включить агрегат без устройства контроля камеры уплотнений
- 2 Слишком высоко установлен уравнительный сосуд (дополнительное оснащение для «польдерного» насоса)
    - Уравнительный сосуд установить на высоте не более 10 м выше нижней кромки всасывающего патрубка
  - 3 Повышенная утечка при приработке новых скользящих торцевых уплотнений
    - Выполнить замену масла
  - 4 Поврежден кабель устройства контроля камеры уплотнений
    - Заменить устройство контроля камеры уплотнений
  - 5 Неисправное скользящее торцевое уплотнение
    - Заменить контактное уплотнение, проконсультироваться с заводом-изготовителем!

#### 9.0.7 Дальнейшие шаги по устранению неисправностей

Если указанные меры не помогают устранить неисправности, обратитесь в сервисную службу. Она может Вам помочь следующим образом:

- телефонная и/или письменная помощь, оказываемая сервисной службой
- поддержка по месту эксплуатации оборудования, оказываемая сервисной службой
- проверка или ремонт агрегата на заводе-изготовителе

Учтите, что использование определенных услуг нашей сервисной службы может приводить к дополнительным расходам! Точную информацию Вы можете получить у сервисной службы.

## 10 Запасные части

Заказ запасных частей осуществляется через сервисную службу изготовителя. Во избежание дополнительных запросов и неправильных заказов всегда необходимо указать серийный и/или артикульный номер.

#### Возможны технические изменения!

## **D EG – Konformitätserklärung**

## **GB EC – Declaration of conformity**

## **F Déclaration de conformité CE**

(gemäß 2006/42/EG Anhang II,1A, 89/106/EWG Anhang und 2004/108/EG Anhang IV,2,  
according 2006/42/EC annex II,1A, 89/106/EEC annex 4 and 2004/108/EC annex IV,2,  
conforme 2006/42/CE appendice II,1A, 89/106/CEE appendice 4 et 2004/108/CE appendice IV,2)

Hiermit erklären wir, dass die Bauart der Baureihe :

**Wilo-Rexa PRO...**

*Herewith, we declare that the product type of the series:*

*Par le présent, nous déclarons que l'agrégat de la série :*

(Die Seriennummer ist auf dem Typenschild des Produktes angegeben. /

*The serial number is marked on the product site plate. /Le numéro de série est inscrit sur la plaque signalétique du produit.)*

in der gelieferten Ausführung folgenden einschlägigen Bestimmungen entspricht:

*in its delivered state complies with the following relevant provisions:*

*est conforme aux dispositions suivantes dont il relève:*

### **EG-Maschinenrichtlinie**

**2006/42/EG**

### **EC-Machinery directive**

### **Directives CE relatives aux machines**

Die Schutzziele der Niederspannungsrichtlinie 2006/95/EG werden gemäß Anhang I, Nr. 1.5.1 der Maschinenrichtlinie 2006/42/EG eingehalten.

*The protection objectives of the low-voltage directive 2006/95/EC are realized according annex I, No. 1.5.1 of the EC-Machinery directive 2006/42/EC.*

*Les objectifs protections de la directive basse-tension 2006/95/CE sont respectées conformément à appendice I, n° 1.5.1 de la directive CE relatives aux machines 2006/42/CE.*

---

### **Elektromagnetische Verträglichkeit – Richtlinie**

**2004/108/EG**

### **Electromagnetic compatibility – directive**

### **Compatibilité électromagnétique- directive**

### **Bauproduktenrichtlinie**

**89/106/EWG**

### **Construction product directive**

### **Directive de produit de construction**

i.d.F./ as amended/ avec les amendements suivants :  
93/68/EWG

Angewendete harmonisierte Normen, insbesondere:

*Applied harmonized standards, in particular:*

*Normes harmonisées, notamment:*

<sup>1)</sup> = PRO...05; <sup>2)</sup> = PRO...06

**EN 809+A1**

**EN ISO 12100**

**EN 60204-1**

**EN 60034-1**

**EN 60335-2-41**

**EN 12050-1<sup>1)</sup>**

**DIN EN 12050-1<sup>2)</sup>**

Bei einer mit uns nicht abgestimmten technischen Änderung der oben genannten Bauarten, verliert diese Erklärung ihre Gültigkeit.

*If the above mentioned series are technically modified without our approval, this declaration shall no longer be applicable.*

*Si les gammes mentionnées ci-dessus sont modifiées sans notre approbation, cette déclaration perdra sa validité.*

Bevollmächtigter für die Zusammenstellung der technischen Unterlagen ist:

*Authorized representative for the completion of the technical documentation:*

*Mandataire pour le complément de la documentation technique est :*

WILO SE, Werk Hof

Division Submersible & High Flow Pumps

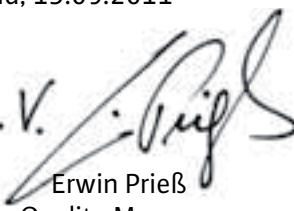
Quality

Heimgartenstraße 1-3

95030 Hof

Germany

Dortmund, 13.09.2011

i. V.   
Erwin Prieß

Quality Manager



WILO SE

Nortkirchenstraße 100

44263 Dortmund

Germany



**NL**  
**EG-verklaring van overeenstemming**  
Hiermede verklaren wij dat dit aggregaat in de geleverde uitvoering voldoet aan de volgende bepalingen:  
**EG-richtlijnen betreffende machines 2006/42/EG**  
De veiligheidsdoelstellingen van de laagspanningsrichtlijn worden overeenkomstig bijlage I, nr. 1.5.1 van de machinerichtlijn 2006/42/EG aangehouden.  
**Elektromagnetische compatibiliteit 2004/108/EG**  
**Bouwproductenrichtlijn 89/106/EEG** als vervolg op 93/86/EEG  
  
gebruikte geharmoniseerde normen, in het bijzonder:  
zie vorige pagina

**I**  
**Dichiarazione di conformità CE**  
Con la presente si dichiara che i presenti prodotti sono conformi alle seguenti disposizioni e direttive rilevanti:  
**Direttiva macchine 2006/42/EG**  
Gli obiettivi di protezione della direttiva macchine vengono rispettati secondo allegato I, n. 1.5.1 dalla direttiva macchine 2006/42/CE.  
  
**Compatibilità elettromagnetica 2004/108/EG**  
**Direttiva linee guida costruzione dei prodotti 89/106/CEE** e seguenti modifiche 93/68/CEE  
norme armonizzate applicate, in particolare:  
vedi pagina precedente

**E**  
**Declaración de conformidad CE**  
Por la presente declaramos la conformidad del producto en su estado de suministro con las disposiciones pertinentes siguientes:  
**Directiva sobre máquinas 2006/42/EG**  
Se cumplen los objetivos en materia de seguridad establecidos en la Directiva de Baja tensión según lo especificado en el Anexo I, punto 1.5.1 de la Directiva de Máquinas 2006/42/CE.  
**Directiva sobre compatibilidad electromagnética 2004/108/EG**  
**Directiva sobre productos de construcción 89/106/CEE** modificada por 93/68/CEE  
normas armonizadas adoptadas, especialmente:  
véase página anterior

**P**  
**Declaração de Conformidade CE**  
Pela presente, declaramos que esta unidade no seu estado original, está conforme os seguintes requisitos:  
**Directivas CEE relativas a máquinas 2006/42/EG**  
Os objectivos de protecção da directiva de baixa tensão são cumpridos de acordo com o anexo I, nº 1.5.1 da directiva de máquinas 2006/42/CE.  
**Compatibilidade electromagnética 2004/108/EG**  
**Directiva sobre produtos de construção 89/106/CEE** com os aditamentos seguintes 93/68/EEG  
normas harmonizadas aplicadas, especialmente:  
ver página anterior

**S**  
**CE- försäkran**  
Härmed förklarar vi att denna maskin i levererat utförande motsvarar följande tillämpliga bestämmelser:  
**EG- Maskindirektiv 2006/42/EG**  
Produkten uppfyller säkerhetsmålen i lågspänningsdirektivet enligt bilaga I, nr 1.5.1 i maskindirektiv 2006/42/EG.  
**EG- Elektromagnetisk kompatibilitet – riktlinje 2004/108/EG**  
**EG- Bygghandlingsdirektiv 89/106/EEG** med följande ändringar 93/68/EEG  
tillämpade harmoniserade normer, i synnerhet:  
se föregående sida

**N**  
**EU-Overensstemmelseserklæring**  
Vi erklærer hermed at denne enheten i utførelse som levert er i overensstemmelse med følgende relevante bestemmelser:  
**EG- Maskindirektiv 2006/42/EG**  
Lavspenningsdirektivet vernemål overholdes i samsvar med vedlegg I, nr. 1.5.1 i maskindirektiv 2006/42/EF.  
**EG-EMV-Elektromagnetisk kompatibilitet 2004/108/EG**  
**Byggevaredirektiv 89/106/EEG** med senere tilføyselser 93/68/EEG  
  
anvendte harmoniserte standarder, særlig:  
se forrige side

**FIN**  
**CE-standardinmukaisuuslause**  
Ilmoitamme täten, että tämä laite vastaa seuraavia asiaankuuluvia määräyksiä:  
**EU-konedirektiivi: 2006/42/EG**  
Pienjännitedirektiivin suojatavoitteita noudatetaan konedirektiivin 2006/42/EY liitteen I, nro 1.5.1 mukaisesti.  
  
**Sähkömagneettinen soveltuvuus 2004/108/EG**  
**EU materiaalidirektiivi 89/106/EEG** seuraavien täsmennyksin 93/68/EEG  
  
käytetyt yhteensovitut standardit, erityisesti:  
katso edellinen sivu.

**DK**  
**EF-overensstemmelseserklæring**  
Vi erklærer hermed, at denne enhed ved levering overholder følgende relevante bestemmelser:  
**EU-maskindirektiv 2006/42/EG**  
Lavspændingsdirektivets mål om beskyttelse overholdes i henhold til bilag I, nr. 1.5.1 i maskindirektiv 2006/42/EF.  
  
**Elektromagnetisk kompatibilitet: 2004/108/EG**  
**Produktkonstruktionsdirektiv 98/106/EEG** følgende 93/68/EEG  
  
anvendte harmoniserede standarder, særligt:  
se forrige side

**H**  
**EK-megfelelőeségi nyilatkozat**  
Ezzel kijelentjük, hogy az berendezés megfelel az alábbi irányelveknek:  
  
**Gépek irányelv: 2006/42/EG**  
A kisfeszültségű irányelv védelmi előírásait a 2006/42/EG gépekre vonatkozó irányelv I. függelékének 1.5.1. sz. pontja szerint teljesíti.  
**Elektromágneses összeférhetőség irányelv: 2004/108/EG**  
**Építési termékek irányelv 89/106/EEG** és az azt kiegészítő 93/68/EEG irányelv  
alkalmazott harmonizált szabványoknak, különösen:  
lásd az előző oldalt

**CZ**  
**Prohlášení o shodě ES**  
Prohlašujeme tímto, že tento agregát v dodaném provedení odpovídá následujícím příslušným ustanovením:  
**Směrnice ES pro strojní zařízení 2006/42/ES**  
Cíle týkající se bezpečnosti stanovené ve směrnici o elektrických zařízeních nízkého napětí jsou dodrženy podle přílohy I, č. 1.5.1 směrnice o strojních zařízeních 2006/42/ES.  
**Směrnice o elektromagnetické kompatibilitě 2004/108/ES**  
**Směrnice pro stavební výrobky 89/106/EEG** ve znění 93/68/EEG  
  
použité harmonizační normy, zejména:  
viz předchozí strana

**PL**  
**Deklaracja Zgodności WE**  
Niniejszym deklarujemy z pełną odpowiedzialnością, że dostarczony wyrob jest zgodny z następującymi dokumentami:  
**dyrektywę maszynową WE 2006/42/WE**  
Przestrzegane są cele ochrony dyrektywy niskonapięciowej zgodnie z załącznikiem I, nr 1.5.1 dyrektywy maszynowej 2006/42/WE.  
  
**dyrektywę dot. kompatybilności elektromagnetycznej 2004/108/WE**  
**dyrektywę w sprawie wyrobów budowlanych 89/106/EEG** w brzmieniu 93/68/EEG  
stosowanymi normami zharmonizowanymi, a w szczególności:  
patrz poprzednia strona

**RUS**  
**Декларация о соответствии Европейским нормам**  
Настоящим документом заявляем, что данный агрегат в его объеме поставки соответствует следующим нормативным документам:  
**Директивы ЕС в отношении машин 2006/42/EG**  
Требования по безопасности, изложенные в директиве по низковольтному напряжению, соблюдаются согласно приложению I, № 1.5.1 директивы в отношении машин 2006/42/EG.  
**Электромгнитная устойчивость 2004/108/EG**  
**Директива о строительных изделиях 89/106/EEG** с поправками 93/68/EEG  
Используемые согласованные стандарты и нормы, в частности:  
см. предыдущую страницу

**GR**  
**Δηλώση συμμόρφωσης της ΕΕ**  
Δηλώνουμε ότι το προϊόν αυτό σ' αυτή την κατάσταση παράδοσης ικανοποιεί τις ακόλουθες διατάξεις:  
**Οδηγίες ΕΚ για μηχανήματα 2006/42/ΕΚ**  
Οι απαιτήσεις προστασίας της οδηγίας χαμηλής τάσης τηρούνται σύμφωνα με το παράρτημα Ι, αρ. 1.5.1 της οδηγίας σχετικά με τα μηχανήματα 2006/42/ΕΓ.  
**Ηλεκτρομαγνητική συμβατότητα ΕΚ-2004/108/ΕΚ**  
**Οδηγία κατασκευής 89/106/ΕΕΚ** όπως τροποποιήθηκε 93/68/ΕΕΚ  
  
Εναρμονισμένα χρησιμοποιούμενα πρότυπα, ιδιαίτερα:  
βλέπε προηγούμενη σελίδα

**TR**  
**CE Uygunluk Teyid Belgesi**  
Bu cihazın teslim edildiği şekliyle aşağıdaki standartlara uygun olduğunu teyid ederiz:  
**AB-Makina Standartları 2006/42/EG**  
Aşağıda belirtilen yönetimsin koruma hedefleri, 2006/42/AT makine yönetisi Ek I, no. 1.5.1'e uygundur.  
  
**Elektromanyetik Uyumluluk 2004/108/EG**  
**Ürün imalat yönetmeliği 89/106/EEG** ve takip eden, 93/68/EEG  
  
kullanılan standartlar için:  
bkz. bir önceki sayfa

**RO**  
**EC-Declarație de conformitate**  
Prin prezenta declarăm că acest produs așa cum este livrat, corespunde cu următoarele prevederi aplicabile:  
**Directiva CE pentru mașini 2006/42/EG**  
Sunt respectate obiectivele de protecție din directiva privind joasa tensiune conform Anexei I, Nr. 1.5.1 din directiva privind mașinile 2006/42/CE.  
  
**Compatibilitatea electromagnetică – directiva 2004/108/EG**  
**Directiva privind produsele pentru construcții 89/106/EEG** cu amendamentele ulterioare 93/68/EEG  
standarde armonizate aplicate, îndeosebi:  
vezi pagina precedentă

**EST**  
**EÜ vastavusdeklaratsioon**  
Käesolevaga tõendame, et see toode vastab järgmistele asjakohastele direktiividele:  
**Masinadirektiiv 2006/42/EÜ**  
Madalpingedirektiivi kaitses-eesmärgid on täidetud vastavalt masinate direktiivi 2006/42/EÜ I lisa punktile 1.5.1.  
**Elektromagnetilise ühilduvuse direktiiv 2004/108/EÜ**  
**Ehitustoodete direktiiv 89/106/EÜ**, muudetud direktiiviga 93/68/EEG kohaldatud harmoneeritud standardid, eriti:  
vt eelmist lk

**LV**  
**EC – atbilstības deklarācija**  
Ar šo mēs apliecinām, ka šis izstrādājums atbilst sekojošiem noteikumiem:  
**Mašīnu direktīva 2006/42/EK**  
Zemsprieguma direktīvas drošības mērķi tiek ievēroti atbilstoši Mašīnu direktīvas 2006/42/EK pielikuma I, Nr. 1.5.1.  
**Elektromagnētiskās savietojamības direktīva 2004/108/EK**  
**Direktīva par būvzīdniecībām 89/106/EEG** pēc labojumiem 93/68/EEG piemēroti harmonizēti standarti, tai skaitā:  
skatīt iepriekšējo lappusi

**LT**  
**EB atitikties deklaracija**  
Šiuo pažymima, kad šis gaminys atitinka šias normas ir direktyvas:  
  
**Mašinių direktyvą 2006/42/EB**  
Laikomasi Žemos įtampos direktyvos keliamų saugos reikalavimų pagal Mašinių direktyvos 2006/42/EB I priedo 1.5.1 punktą.  
**Elektromagnetinio suderinamumo direktyvą 2004/108/EB**  
**Statybos produktų direktyvos 89/106/EEB** pataisą 93/68/EEB pritaikytus vieningus standartus, o būtent:  
žr. ankstesniame puslapyje

**SK**  
**ES vyhlášení o zhode**  
Týmto vyhlasujeme, že konštrukcie tejto konštrukčnej série v dodanom vyhotovení vyhovujú nasledujúcim príslušným ustanoveniam:  
**Stroje – smernica 2006/42/ES**  
Bezpečnostné ciele smernice o nízkom napätí sú dodržiavané v zmysle prílohy I, č. 1.5.1 smernice o strojových zariadeniach 2006/42/ES.  
  
**Elektromagnetická zhoda – smernica 2004/108/ES**  
**Stavebné materiály – smernica 89/106/ES** pozmenená 93/68/EEG  
  
používané harmonizované normy, najmä:  
pozri predchádzajúcu stranu

**SLO**  
**ES – izjava o skladnosti**  
Izjavljamo, da dobavljene vrste izvedbe te serije ustrezajo sledečim zadevnim določilom:  
**Direktiva o strojih 2006/42/ES**  
Cilji Direktive o nizkonapetostni opremi so v skladu s priložo I, št. 1.5.1 Direktive o strojih 2006/42/EG doseženi.  
  
**Direktiva o elektromagnetni združljivosti 2004/108/ES**  
**Direktiva o gradbenih proizvodih 89/106/EGS** v verziji 93/68/EEG  
  
uporabljeni harmonizirani standardi, predvsem:  
glejte prejšnjo stran

**BG**  
**EO-Декларация за съответствие**  
Декларираме, че продуктът отговаря на следните изисквания:  
  
**Машинна директива 2006/42/EO**  
Целите за защита на разпоредбата за ниско напрежение са съставени съгласно. Приложение I, № 1.5.1 от Директивата за машини 2006/42/EC.  
**Електромагнитна съвместимост – директива 2004/108/EO**  
**Директива за строителни материали 89/106/ЕИО** изменени 93/68/ЕИО  
Хармонизирани стандарти:  
вж. предната страница

**M**  
**Dikjarazjoni ta' konformità KE**  
B'dan il-meż, niddikjaraw li l-prodotti tas-serje jissodisfaw id-dispożizzjonijiet rilevanti li ġejjin:  
**Makkinarju – Direttiva 2006/42/KE**  
L-oġġettivi tas-sigurtà tad-Direttiva dwar il-Vultaġġ Baxx huma konformi mal-Anness I, Nru 1.5.1 tad-Direttiva dwar il-Makkinarju 2006/42/KE.  
  
**Compatibilità elettromagnetica – Direttiva 2004/108/KE**  
**Direttiva dwar il-prodotti tal-kostruzzjoni 89/106/KEE** kif emendata bid-Direttiva 93/68/KEE  
kif ukoll standards armonizzati b'mod partikolari:  
ara l-paġna ta' qabel



**WILO SE**  
Nortkirchenstraße 100  
44263 Dortmund  
Germany

**D** **EG – Konformitätserklärung**  
**GB** **EC – Declaration of conformity**  
**F** **Déclaration de conformité CE**

(gemäß 94/9/EG, Anhang X,B, according 94/9/EC annex X,B, conforme 94/9/CE appendice X,B)

Hiermit erklären wir, dass die Bauarten der Baureihe : **Wilo-Rexa PRO...**  
*Herewith, we declare that this product:*  
*Par le présent, nous déclarons que cet agrégat :*

in der gelieferten Ausführung folgenden einschlägigen Bestimmungen entspricht:  
*in its delivered state comply with the following relevant provisions:*  
*est conforme aux dispositions suivants dont il relève:*

**ATEX**

**94/9/EG**

Angewendete harmonisierte Normen, insbesondere:  
*Applied harmonized standards, in particular:*  
*Normes harmonisées, notamment:*

**EN 60079-0**  
**EN 60079-1**

Baumusterprüfbescheinigung:  
*EC Type Examination Certificate:*  
*Attestation d' Examens CE de Type :*

**BVS 11 ATEX E 119 X**  
**DEKRA EXAM GmbH**  
**Dinnendahlstraße 9**  
**44809 Bochum / Germany**

Benannte Stelle :  
*Notified Body :*  
*Organisme notifié :*

**EXAM (0102)**  
**DEKRA EXAM GmbH**  
**Dinnendahlstraße 9**  
**44809 Bochum / Germany**

Bei einer mit uns nicht abgestimmten technischen Änderung der oben genannten Bauarten, verliert diese Erklärung ihre Gültigkeit.  
If the above mentioned series are technically modified without our approval, this declaration shall no longer be applicable.  
Si les gammes mentionnées ci-dessus sont modifiées sans notre approbation, cette déclaration perdra sa validité.

Dortmund, 26.09.2011

  
i. V. **Erwin Prieß**  
Quality Manager



**WILO SE**  
Nortkirchenstraße 100  
44263 Dortmund  
Germany

**NL**  
**EG-verklaring van overeenstemming**  
Hiermede verklaren wij dat dit aggregaat in de geleverde uitvoering voldoet aan de volgende bepalingen:  
**ATEX 94/9/EG**  
en overeenkomstige nationale wetgeving  
gebruikte geharmoniseerde normen, in het bijzonder:  
zie vorige pagina

**P**  
**Declaração de Conformidade CE**  
Pela presente, declaramos que esta unidade no seu estado original, está conforme os seguintes requisitos:  
**ATEX 94/9/EG**  
e respectiva legislação nacional  
normas harmonizadas aplicadas, especialmente:  
ver página anterior

**FIN**  
**CE-standardinmukaisuusloste**  
Ilmoitamme täten, että tämä laite vastaa seuraavia asiaankuuluvia määräyksiä:  
**ATEX 94/9/EG**  
ja vastaavaa kansallista lainsäädäntöä  
käytetty yhteensovitettua standardit, erityisesti:  
katso edellinen sivu.

**CZ**  
**Prohlášení o shodě ES**  
Prohlašujeme tímto, že tento agregát v dodaném provedení odpovídá následujícím příslušným ustanovením:  
**Směrnice ATEX 94/9/ES**  
a příslušným národním předpisům  
použité harmonizační normy, zejména:  
viz předchozí strana

**GR**  
**Δήλωση συμμόρφωσης της ΕΕ**  
Δηλώνουμε ότι το προϊόν αυτό σ' αυτή την κατάσταση παράδοσης ικανοποιεί τις ακόλουθες διατάξεις:  
**ATEX 94/9/EG**  
καθώς και την αντίστοιχη κρατική νομοθεσία  
Εναρμονισμένα χρησιμοποιούμενα πρότυπα, ιδιαίτερα:  
Βλέπε προηγούμενη σελίδα

**EST**  
**EÜ vastavusdeklaratsioon**  
Käesolevaga tõendame, et see toode vastab järgmistele asjakohastele direktiividele:  
**ATEX 94/9/EÜ**  
ja vastavalt asjaomastele siseriiklikele õigusaktidele  
kohaldatud harmoneeritud standardid, eriti:  
vt eelmist lk

**SK**  
**ES vyhlásenie o zhode**  
Týmto vyhlasujeme, že konštrukcie tejto konštrukčnej série v dodanom vyhotovení vyhovujú nasledujúcim príslušným ustanoveniam:  
**ATEX 94/9/ES**  
a zodpovedajúca vnútroštátna legislatíva  
používané harmonizované normy, najmä:  
pozri predchádzajúcu stranu

**M**  
**Dikjarazzjoni ta' konformità KE**  
B'dan il-mezz, niddikjaraw li l-prodotti tas-serje jissodisfaw id-dispożizzjonijiet rilevanti li ġejjin:  
**ATEX 94/9/KE**  
kif ukoll standards armonizzati adottati fil-leġiżlazzjoni nazzjonali b'mod partikolari:  
ara l-paġna ta' qabel

**I**  
**Dichiarazione di conformità CE**  
Con la presente si dichiara che i presenti prodotti sono conformi alle seguenti disposizioni e direttive rilevanti:  
**ATEX 94/9/EG**  
e le normative nazionali vigenti  
norme armonizzate applicate, in particolare:  
vedi pagina precedente

**S**  
**CE-försäkran**  
Härmed förklarar vi att denna maskin i levererat utförande motsvarar följande tillämpliga bestämmelser:  
**ATEX 94/9/EG**  
och gällande nationell lagstiftning  
tillämpade harmoniserade normer, i synnerhet:  
se föregående sida

**DK**  
**EF-overensstemmelseserklæring**  
Vi erklærer hermed, at denne enhed ved levering overholder følgende relevante bestemmelser:  
**ATEX 94/9/EG**  
og gældende national lovgivning  
anvendte harmoniserede standarder, særligt:  
se forrige side

**PL**  
**Deklaracja Zgodności WE**  
Niniejszym deklarujemy z pełną odpowiedzialnością, że dostarczony wyrób jest zgodny z następującymi dokumentami:  
**dyrektywą ATEX 94/9/WE**  
oraz odpowiednimi przepisami ustawodawstwa krajowego stosowanymi normami zharmonizowanymi, a w szczególności: patrz poprzednia strona

**TR**  
**CE Uygunluk Teyid Belgesi**  
Bu cihazın teslim edildiği şekliyle aşağıdaki standartlara uygun olduğunu teyid ederiz:  
**ATEX 94/9/EG**  
ve söz konusu ulusal yasalara.  
kısmen kullanılan standartlar için:  
bkz. bir önceki sayfa

**LV**  
**EC - atbilstības deklarācija**  
Ar šo mēs apliecinām, ka šis izstrādājums atbilst sekojošiem noteikumiem:  
**ATEX 94/9/EK**  
un atbilstoši nacionālajai likumdošanai  
piemēroti harmonizēti standarti, tai skaitā:  
skatīt iepriekšējo lappusi

**SLO**  
**ES – izjava o skladnosti**  
Izjavljamo, da dobavljene vrste izdelbe te serije ustrezajo sledečim zadevnim določilom:  
**ATEX 94/9/ES**  
in ustrezno nacionalnim zakonom  
uporabljeni harmonizirani standardi, predvsem:  
glejte prejšnjo stran

**E**  
**Declaración de conformidad CE**  
Por la presente declaramos la conformidad del producto en su estado de suministro con las disposiciones pertinentes siguientes:  
**ATEX 94/9/EG**  
y la legislación nacional vigente  
normas armonizadas adoptadas, especialmente:  
véase página anterior

**N**  
**EU-Overensstemmelseserklæring**  
Vi erklærer hermed at denne enheten i utførelse som levert er i overensstemmelse med følgende relevante bestemmelser:  
**ATEX 94/9/EG**  
og tilsvarende nasjonal lovgivning  
anvendte harmoniserte standarder, særligt:  
se forrige side

**H**  
**EK-megfelelőségi nyilatkozat**  
Ezennel kijelentjük, hogy az berendezés megfelel az alábbi irányelveknek:  
**ATEX 94/9/EK**  
valamint a vonatkozó nemzeti törvényeknek és alkalmazott harmonizált szabványoknak, különösen:  
lásd az előző oldalt

**RUS**  
**Декларация о соответствии Европейским нормам**  
Настоящим документом заявляем, что данный агрегат в его объеме поставки соответствует следующим нормативным документам:  
**ATEX 94/9/EG**  
в соответствии с национальным законодательством  
Используемые согласованные стандарты и нормы, в см. предыдущую страницу

**RO**  
**EC-Declarație de conformitate**  
Prin prezenta declarăm că acest produs așa cum este livrat, corespunde cu următoarele prevederi aplicabile:  
**ATEX 94/9/EG**  
și legislația națională respectivă  
standarde armonizate aplicate, îndeosebi:  
vezi pagina precedentă

**LT**  
**EB atitikties deklaracija**  
Šiuo pažymima, kad šis gaminyš atitinka šias normas ir direktyvas:  
**ATEX direktyvą 94/9/EB**  
bei atitinkamiams šalies įstatymams  
pritaikytus vieningus standartus, o būtent:  
žr. ankstesniame puslapyje

**BG**  
**EO-Декларация за съответствие**  
Декларираме, че продуктът отговаря на следните изисквания:  
**ATEX 94/9/EO**  
и съответното национално законодателство  
Хармонизирани стандарти:  
вж. предната страница



**WILO SE**  
**Nortkirchenstraße 100**  
**44263 Dortmund**  
**Germany**



## Wilo – International (Subsidiaries)

### Argentina

WILO SALMSON  
 Argentina S.A.  
 C1295ABI Ciudad  
 Autónoma de Buenos Aires  
 T+ 54 11 4361 5929  
 info@salmson.com.ar

### Austria

WILO Pumpen  
 Österreich GmbH  
 2351 Wiener Neudorf  
 T +43 507 507-0  
 office@wilo.at

### Azerbaijan

WILO Caspian LLC  
 1014 Baku  
 T +994 12 5962372  
 info@wilo.az

### Belarus

WILO Bel OOO  
 220035 Minsk  
 T +375 17 2535363  
 wilo@wilo.by

### Belgium

WILO SA/NV  
 1083 Ganshoren  
 T +32 2 4823333  
 info@wilo.be

### Bulgaria

WILO Bulgaria Ltd.  
 1125 Sofia  
 T +359 2 9701970  
 info@wilo.bg

### Canada

WILO Canada Inc.  
 Calgary, Alberta T2A 5L4  
 T +1 403 2769456  
 bill.lowe@wilo-na.com

### China

WILO China Ltd.  
 101300 Beijing  
 T +86 10 58041888  
 wiloobj@wilo.com.cn

### Croatia

WILO Hrvatska d.o.o.  
 10090 Zagreb  
 T +38 51 3430914  
 wilo-hrvatska@wilo.hr

### Czech Republic

WILO Praha s.r.o.  
 25101 Cestlice  
 T +420 234 098711  
 info@wilo.cz

### Denmark

WILO Danmark A/S  
 2690 Karlslunde  
 T +45 70 253312  
 wilo@wilo.dk

### Estonia

WILO Eesti OÜ  
 12618 Tallinn  
 T +372 6 509780  
 info@wilo.ee

### Finland

WILO Finland OY  
 02330 Espoo  
 T +358 207401540  
 wilo@wilo.fi

### France

WILO S.A.S.  
 78390 Bois d'Arcy  
 T +33 1 30050930  
 info@wilo.fr

### Great Britain

WILO (U.K.) Ltd.  
 DE14 2WJ Burton-  
 Upon-Trent  
 T +44 1283 523000  
 sales@wilo.co.uk

### Greece

WILO Hellas AG  
 14569 Anixi (Attika)  
 T +302 10 6248300  
 wilo.info@wilo.gr

### Hungary

WILO Magyarország Kft  
 2045 Törökbálint  
 (Budapest)  
 T +36 23 889500  
 wilo@wilo.hu

### India

WILO India Mather and  
 Platt Pumps Ltd.  
 Pune 411019  
 T +91 20 27442100  
 service@  
 pun.matherplatt.co.in

### Indonesia

WILO Pumps Indonesia  
 Jakarta Selatan 12140  
 T +62 21 7247676  
 citrawilo@cbn.net.id

### Ireland

WILO Engineering Ltd.  
 Limerick  
 T +353 61 227566  
 sales@wilo.ie

### Italy

WILO Italia s.r.l.  
 20068 Peschiera  
 Borromeo (Milano)  
 T +39 25538351  
 wilo.italia@wilo.it

### Kazakhstan

WILO Central Asia  
 050002 Almaty  
 T +7 727 2785961  
 info@wilo.kz

### Korea

WILO Pumps Ltd.  
 621-807 Gimhae  
 Gyeongnam  
 T +82 55 3405890  
 wilo@wilo.co.kr

### Latvia

WILO Baltic SIA  
 1019 Riga  
 T +371 7 145229  
 mail@wilo.lv

### Lebanon

WILO SALMSON  
 Lebanon  
 12022030 El Metn  
 T +961 4 722280  
 wsl@cyberia.net.lb

### Lithuania

WILO Lietuva UAB  
 03202 Vilnius  
 T +370 5 2136495  
 mail@wilo.lt

### The Netherlands

WILO Nederland b.v.  
 1551 NA Westzaan  
 T +31 88 9456 000  
 info@wilo.nl

### Norway

WILO Norge AS  
 0975 Oslo  
 T +47 22 804570  
 wilo.no

### Poland

WILO Polska Sp. z o.o.  
 05-090 Raszyn  
 T +48 22 7026161  
 wilo@wilo.pl

### Portugal

Bombas Wilo-Salmson  
 Portugal Lda.  
 4050-040 Porto  
 T +351 22 2080350  
 bombas@wilo.pt

### Romania

WILO Romania s.r.l.  
 077040 Com. Chiajna  
 Jud. Ilfov  
 T +40 21 3170164  
 wilo@wilo.ro

### Russia

WILO Rus ooo  
 123592 Moscow  
 T +7 495 7810690  
 wilo@wilo.ru

### Saudi Arabia

WILO ME - Riyadh  
 Riyadh 11465  
 T +966 1 4624430  
 wshoula@wataniand.com

### Serbia and Montenegro

WILO Beograd d.o.o.  
 11000 Beograd  
 T +381 11 2851278  
 office@wilo.co.yu

### Slovakia

WILO Slovakia s.r.o.  
 83106 Bratislava  
 T +421 2 33014511  
 wilo@wilo.sk

### Slovenia

WILO Adriatic d.o.o.  
 1000 Ljubljana  
 T +386 1 5838130  
 wilo.adriatic@wilo.si

### South Africa

Salmson South Africa  
 1610 Edenvale  
 T +27 11 6082780  
 errol.cornelius@  
 salmson.co.za

### Spain

WILO Ibérica S.A.  
 28806 Alcalá de Henares  
 (Madrid)  
 T +34 91 8797100  
 wilo.iberica@wilo.es

### Sweden

WILO Sverige AB  
 35246 Växjö  
 T +46 470 727600  
 wilo@wilo.se

### Switzerland

EMB Pumpen AG  
 4310 Rheinfelden  
 T +41 61 83680-20  
 info@emb-pumpen.ch

### Taiwan

WILO-EMU Taiwan Co. Ltd.  
 110 Taipei  
 T +886 227 391655  
 nelson.wu@  
 wiloemutaiwan.com.tw

### Turkey

WILO Pompa Sistemleri  
 San. ve Tic. A.Ş.  
 34888 Istanbul  
 T +90 216 6610211  
 wilo@wilo.com.tr

### Ukraine

WILO Ukraina t.o.w.  
 01033 Kiev  
 T +38 044 2011870  
 wilo@wilo.ua

### United Arab Emirates

WILO Middle East FZE  
 Jebel Ali Free Zone -  
 South - Dubai  
 T +971 4 880 91 77  
 info@wilo.ae

### USA

WILO USA LLC  
 1290 N 25<sup>th</sup> Ave  
 Melrose Park, Illinois  
 60160  
 T +1 866 945 6872  
 info@wilo-usa.com

### Vietnam

WILO Vietnam Co Ltd.  
 Ho Chi Minh City, Vietnam  
 T +84 8 38109975  
 nkminh@wilo.vn

## Wilo – International (Representation offices)

### Algeria

Bad Ezzouar, Dar El Beida  
 T +213 21 247979  
 chabane.hamdad@salmson.fr

### Armenia

0001 Yerevan  
 T +374 10 544336  
 info@wilo.am

### Bosnia and Herzegovina

71000 Sarajevo  
 T +387 33 714510  
 zeljko.cvjetkovic@ wilo.ba

### Georgia

0179 Tbilisi  
 T +995 32 306375  
 info@wilo.ge

### Macedonia

1000 Skopje  
 T +389 2 3122058  
 valerij.vojneski@wilo.com.mk

### Mexico

07300 Mexico  
 T +52 55 55863209  
 roberto.valenzuela@wilo.com.mx

### Moldova

2012 Chisinau  
 T +373 22 223501  
 sergiu.zagurean@wilo.md

### Rep. Mongolia

Ulaanbaatar  
 T +976 11 314843  
 wilo@magicnet.mn

### Tajikistan

734025 Dushanbe  
 T +992 37 2312354  
 info@wilo.tj

### Turkmenistan

744000 Ashgabad  
 T +993 12 345838  
 kerim.kertiyev@wilo-tm.info

### Uzbekistan

100015 Tashkent  
 T +998 71 1206774  
 info@wilo.uz

March 2011



WILO SE  
Nortkirchenstraße 100  
44263 Dortmund  
Germany  
T 0231 4102-0  
F 0231 4102-7363  
wilo@wilo.com  
www.wilo.de

## Wilo-Vertriebsbüros in Deutschland

### Nord

WILO SE  
Vertriebsbüro Hamburg  
Beim Strohhouse 27  
20097 Hamburg  
T 040 5559490  
F 040 55594949  
hamburg.anfragen@wilo.com

### Ost

WILO SE  
Vertriebsbüro Dresden  
Frankenring 8  
01723 Kesselsdorf  
T 035204 7050  
F 035204 70570  
dresden.anfragen@wilo.com

### Süd-West

WILO SE  
Vertriebsbüro Stuttgart  
Hertichstraße 10  
71229 Leonberg  
T 07152 94710  
F 07152 947141  
stuttgart.anfragen@wilo.com

### West

WILO SE  
Vertriebsbüro Düsseldorf  
Westring 19  
40721 Hilden  
T 02103 90920  
F 02103 909215  
duesseldorf.anfragen@wilo.com

### Nord-Ost

WILO SE  
Vertriebsbüro Berlin  
Juliusstraße 52-53  
12051 Berlin-Neukölln  
T 030 6289370  
F 030 62893770  
berlin.anfragen@wilo.com

### Süd-Ost

WILO SE  
Vertriebsbüro München  
Adams-Lehmann-Straße 44  
80797 München  
T 089 4200090  
F 089 42000944  
muenchen.anfragen@wilo.com

### Mitte

WILO SE  
Vertriebsbüro Frankfurt  
An den drei Hasen 31  
61440 Oberursel/Ts.  
T 06171 70460  
F 06171 704665  
frankfurt.anfragen@wilo.com

### Kompetenz-Team Gebäudetechnik

WILO SE  
Nortkirchenstraße 100  
44263 Dortmund  
T 0231 4102-7516  
T 01805 R•U•F•W•I•L•O\*  
7•8•3•9•4•5•6  
F 0231 4102-7666

Erreichbar Mo-Fr von 7-18 Uhr.

- Antworten auf
  - Produkt- und Anwendungsfragen
  - Liefertermine und Lieferzeiten
- Informationen über Ansprechpartner vor Ort
- Versand von Informationsunterlagen

### Kompetenz-Team Kommune Bau + Bergbau

WILO SE, Werk Hof  
95030 Hof  
Heimgartenstraße 1-3  
T 09281 974-550  
F 09281 974-551

### Werkskundendienst Gebäudetechnik Kommune Bau + Bergbau Industrie

WILO SE  
Nortkirchenstraße 100  
44263 Dortmund  
T 0231 4102-7900  
T 01805 W•I•L•O•K•D\*  
9•4•5•6•5•3  
F 0231 4102-7126  
kundendienst@wilo.com

Täglich 7-18 Uhr erreichbar  
24 Stunden Technische  
Notfallunterstützung

- Kundendienst-Anforderung
- Werksreparaturen
- Ersatzteilfragen
- Inbetriebnahme
- Inspektion
- Technische  
Service-Beratung
- Qualitätsanalyse

### Wilo-International

#### Österreich

Zentrale Wiener Neudorf:  
Wilo Pumpen Österreich GmbH  
Max Weishaupt Straße 1  
A-2351 Wiener Neudorf  
T +43 507 507-0  
F +43 507 507-15

Vertriebsbüro Salzburg:  
Gnigler Straße 56  
5020 Salzburg  
T +43 507 507-13  
F +43 507 507-15

Vertriebsbüro Oberösterreich:  
Trattnachtalstraße 7  
4710 Grieskirchen  
T +43 507 507-26  
F +43 507 507-15

#### Schweiz

EMB Pumpen AG  
Gerstenweg 7  
4310 Rheinfelden  
T +41 61 83680-20  
F +41 61 83680-21

### Standorte weiterer Tochtergesellschaften

Argentinien, Aserbaidschan,  
Belarus, Belgien, Bulgarien,  
China, Dänemark, Estland,  
Finnland, Frankreich,  
Griechenland, Großbritannien,  
Indien, Indonesien, Irland,  
Italien, Kanada, Kasachstan,  
Korea, Kroatien, Lettland,  
Libanon, Litauen,  
Niederlande, Norwegen,  
Polen, Portugal, Rumänien,  
Russland, Saudi-Arabien,  
Schweden, Serbien und  
Montenegro, Slowakei,  
Slowenien, Spanien,  
Südafrika, Taiwan,  
Tschechien, Türkei, Ukraine,  
Ungarn, USA, Vereinigte  
Arabische Emirate, Vietnam

Die Adressen finden Sie unter  
[www.wilo.com](http://www.wilo.com).

Stand August 2010

\* 0,14 €/Min. aus dem Festnetz,  
Mobilfunk max. 0,42 €/Min.