



**Wilo-Multivert MVI 16.../MVI 32.../MVI 52.../MVI 70.../MVI 95...**

Инструкция по монтажу и эксплуатации

## Содержание:

1. Общие положения
2. Техника безопасности
3. Транспортировка и хранение
4. Описание изделия и принадлежностей
5. Установка/монтаж
6. Ввод в эксплуатацию
7. Техническое обслуживание
8. Неисправности, причины, устранение

### 1. Общие положения

Монтаж и ввод в эксплуатацию должен проводиться только квалифицированными специалистами!

#### 1.1. Назначение

Насосы используются для перекачивания холодной и горячей воды и других жидкостей без минеральных масел, абразивных и волокнистых включений в жилищах, сельском хозяйстве и промышленных предприятиях. В зависимости от вида перекачиваемой жидкости применяют уплотнения из EPDM или Viton.

Главные области применения: водоснабжение, повышение давления, промышленные циркуляционные системы, системы охлаждения, системы пожаротушения (спринклерные системы), моечные и поливочные установки.

#### 1.2. Техническое описание

##### 1.2.1. Подключение (табл.1)

Допустимые перекачиваемые среды	Питьевая вода Вода систем отопления/техническая вода Конденсат Водогликолевая смесь <sup>1)</sup> Другие маловязкие среды <sup>2)</sup>
Допустимая температура перекачиваемой среды	-15°C до +120°C (см. инструкцию)
Максимальная температура окружающей среды	+40 °C
Максимально допустимое рабочее давление на входе (см п. 5.1.) на выходе (для 2-х пол. мотора) на выходе (для 4-х пол. мотора)	10 bar 16/25 bar 16 bar
Электроподключение DM: P <sub>2</sub> ≤ 4 кВт P <sub>2</sub> ≥ 5,5 кВт	3~230/400 V ±10%, 50 Hz 3~400 V ±10%, 50 Hz
Стандартный мотор: P <sub>2</sub> ≤ 5,5 кВт P <sub>2</sub> ≥ 7,5 кВт	V 18 стандартный мотор V 1 стандартный мотор
Частота вращения: 2-полюсный 4-полюсный	2900 об/мин 1450 об/мин
Защита от перегрузки	См. фирменную табличку мотора
Класс изоляции	F
Степень защиты	IP 55 (другие виды защиты – по запросу)

<sup>1)</sup> Когда используется водогликолевая смесь содержащая до 40% гликоля или жидкость с вязкостью отличной от вязкости чистой воды, данные насоса должны корректироваться в соответствии с большей потребляемой мощностью насоса. Только фирменные антикоррозийные добавки должны применяться в соответствии с указаниями производителей. Рабочие среды не должны содержать абразивные или длинноволокнистые компоненты, которые могут воздействовать на оборудование.

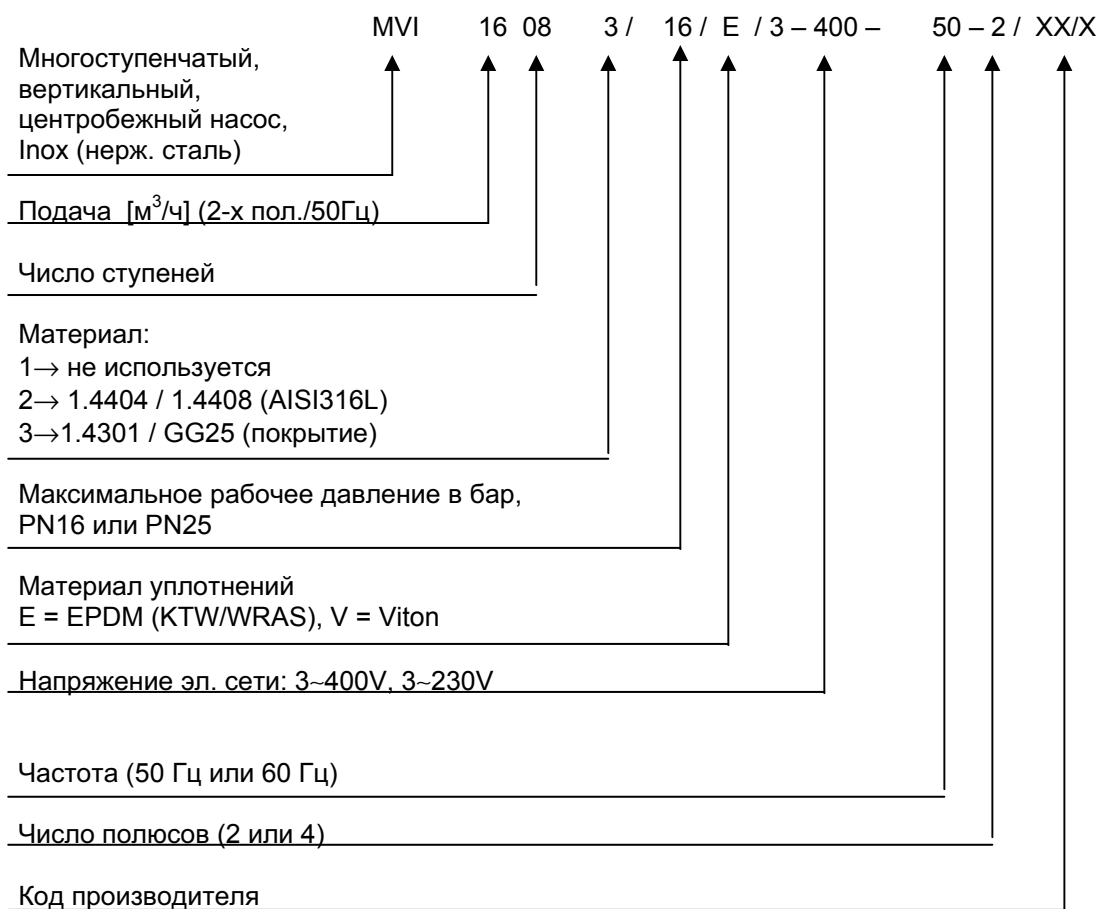
<sup>2)</sup> При перекачивании иных жидкостей, необходимо пользоваться данными каталогов и получить разрешение от WILLO.

Габаритные и присоединительные размеры (табл.1, см. также рис. 3)

Тип		Исполнение PN16										Исполнение PN25									
		A	B	Y	W	Z	E	F	J	K	A	B	Y	W	Z	E	F	J	K		
<b>MVI</b>		mm										mm									
<b>1602 → 1614</b>	DN50	194	252	20	215	130	300	90	125	4x18	194	252	20	215	130	300	90	125	4x18		
<b>3202 → 3216</b>	DN65	235	235	35	195	195	320	105	145	4x18	260	260	35	220	220	320	120	145	8x18		
<b>5202 → 5212</b>	DN80	260	260	30	220	220	320	105	160	8x18	260	260	30	220	220	320	105	160	8x18		
<b>7001 → 7007</b>	DN100	261	350	45	280	199	380	140	180	8x19	261	350	45	280	199	380	140	190	8x23		
<b>9501 → 9506</b>	DN100	261	350	45	280	199	380	140	180	8x19	261	350	45	280	199	380	140	190	8x23		

При заказе запасных частей следует указать все данные, приведенные на шльдике насоса/мотора.

Условные обозначения:



## 2. Техника безопасности

Эта инструкция по монтажу и эксплуатации содержит основные указания, которые необходимо соблюдать при монтаже и эксплуатации насоса. Поэтому перед монтажом и вводом в эксплуатацию монтажный персонал, а также пользователь должны изучить эту инструкцию. Необходимо соблюдать не только приведенные в этом разделе общие указания по технике безопасности, но и описанные в последующих разделах специальные указания по технике безопасности.

### 2.1. Специальные символы в руководстве по эксплуатации

Содержащиеся в этой инструкции указания по технике безопасности, несоблюдение которых может создать опасность для людей, обозначаются общим символом опасности:



предупреждение об электрическом напряжении:



Указания по технике безопасности, несоблюдение которых может нарушить работу установки, обозначаются словом

**Внимание!**

Указания, нанесенные непосредственно на насос/установку, например стрелки, указывающие направление, должны выполняться при любых условиях.

## 2.2. Квалификация персонала

Монтаж должен осуществляться только квалифицированными специалистами.

## 2.3. Опасности при несоблюдении указаний по технике безопасности

Несоблюдение указаний по технике безопасности может причинить вред людям, насосу/ установке.

Несоблюдение указаний по технике безопасности приводит к потере права на возмещение ущерба.

Возможные последствия:

-нарушение работы насоса/установки,

-опасность электрического или механического воздействия на человека,

-порча имущества/предметов.

## 2.4. Указание по безопасности при эксплуатации

**Соблюдайте правила техники безопасности!**

Для предотвращения несчастных случаев необходимо соблюдать правила эксплуатации энергоустановок и правила техники безопасности (охраны труда) при эксплуатации энергоустановок. Опасность поражения электрическим током следует полностью исключить. Необходимо соблюдать местные инструкции и правила по энергоснабжению. Соблюдайте все инструкции и правила безопасности, принятые при работе с вращающимися деталями.

## 2.5. Указание по безопасности при проверочных и монтажных работах

Необходимо следить за тем, чтобы все проверочные и монтажные работы осуществлялись только квалифицированным в этой области персоналом и после внимательного изучения данной инструкции. Все работы должны проводиться только при выключенном и остановленном насосе.

## 2.6. Самовольное изменение конструкции и производство запасных частей

Изменение конструкции насоса допустимо только после согласования с изготовителем. Оригинальные запасные части и авторизованные производителем комплектующие обеспечивают безопасность и надежность эксплуатации. Использование других деталей снимает с изготовителя ответственность за вытекающие отсюда последствия.

## 2.7. Недопустимые способы эксплуатации

Работоспособность и безопасность насоса/установки гарантируется только при полном соблюдении требований раздела 1 настоящей инструкции по монтажу и эксплуатации. Указанные в каталоге / техническом паспорте технические параметры не нарушать.

## 3. Транспортировка и хранение

**Внимание!** При транспортировке и хранении защищать насос от мороза, влаги и механических повреждений. Насос транспортировать в горизонтальном положении. При установке в вертикальное положение обеспечить устойчивость от опрокидывания насоса.

## 4. Описание изделия и принадлежностей

Насос- многоступенчатый (1–16 ступеней), нормальновсасывающий, вертикальный, центробежный, высокого давления. Конструкция – Inline - всасывающий и напорный патрубки находятся на одной линии. Возможно 2 исполнения: на PN16 и PN25 с одинаковыми всасывающим и напорным патрубками.

Насос (рис. 1) размещен на чугунной плите (13), которая служит основанием. Корпуса ступеней (4) выполнены в виде модульной конструкции. Рабочие колеса (10) собраны на одном валу (11). Корпус (5) обеспечивает надежную герметичность.

Все детали, контактирующие с перекачиваемой средой (корпуса ступеней, рабочие колеса), выполнены из нержавеющей хромоникелевой стали. Основание насоса (12) с фланцами (6) покрыты материалом GG25 (до 85°C) или изготавливаются из хромоникелевой стали (по запросу). Уплотнение вала достигается применением торцевого уплотнения (3).



Насосы MVI32C, MVI52C, MVI70 и MVI95 имеют блочное (картриджное) торцевое уплотнение. Это облегчает замену торцовых уплотнений без демонтажа гидравлической части.

Применение разборной муфты позволяет не демонтировать мотор при замене торцевого уплотнения насосов MVI32C, MVI52C, MVI70 и MVI95.

Вал насоса и мотора соединены между собой посредством муфты (поз. 9). Все части, контактирующие с рабочей средой, в системах, предназначенных для подачи питьевой воды, (исполнение E), отвечают соответствующим требованиям учреждений здравоохранения (КТW, WRAS) и могут использоваться для подачи питьевой воды.

При использовании частотного преобразователя насос работает с регулируемым числом оборотов (см. п. 5.3).

Скорость вращения насоса может регулироваться при подключении частотного преобразователя (см. п. 5.3).

#### 4.2. Объем поставки

- центробежный насос высокого давления
- инструкция по монтажу и эксплуатации

#### 4.3. Принадлежности

- см. каталог/спецификацию

#### 5. Установка/монтаж

Обращать внимание на данные фирменных табличек мотора и насоса.

##### 5.1. Сборка

**Внимание!** Монтаж и сборка выполняется только после завершения всех сварочных и других работ, а также после промывки трубопроводов. Грязь может повредить насос.

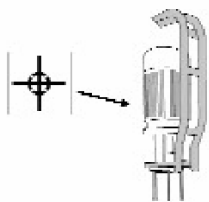
Рекомендации по монтажу насоса:

-устанавливать насос в сухом, защищенном от мороза месте

-устанавливать на плоском горизонтальном фундаменте. При установке на наклонной поверхности подшипники изнашиваются быстрее.

-устанавливайте насос таким образом, чтобы было достаточно места для обслуживания, ремонта и демонтажа насоса. Насос необходимо устанавливать перпендикулярно на бетонном фундаменте (рис. 2, 3). Между фундаментом и полом необходимо проложить гаситель вибраций (резину) (рис. 2 поз. 13). Размеры для установки и соединения указаны в таблице 1 п. 1.2.1., и на рис. 3

При использовании тяжелых насосов следует вертикально над насосом расположить крюк (рис. 2, поз. 12) или грузоподъемный механизм (общий вес насоса: см. каталог/спецификацию). Крюк позволит при проведении обслуживания или ремонта насоса закрепить подъемное устройство или вспомогательные средства. Следует обеспечить свободное пространство не менее 200 мм.



Для обеспечения надежности для насосов больших размеров (MVI32C, MVI52C, MVI70 и MVI95) рекомендуется использовать специальный захват (артикул № 4091365). За дополнительной информацией просим обратиться к своему дилеру.

Стрелка на корпусе насоса указывает направление вращения.

Возможны технические изменения!

Подсоедините всасывающий и напорный трубопроводы без механических напряжений. Установите виброгасящие компенсаторы. Трубы должны иметь опоры, чтобы их вес не передавался на насос (рис. 2, поз. 7).

Запорные краны (рис. 2, поз. 2 и 3) должны быть установлены до и после насоса, чтобы избежать необходимости опорожнения и повторного заполнения системы в случае демонтажа/замены насоса. Для уменьшения потерь давления рекомендуется делать всасывающий трубопровод как можно короче, а его диаметр должен быть не менее номинального диаметра всасывающего патрубка насоса. Также избегайте лишних колен у трубопровода и установки арматуры неподходящего проходного сечения. На напорном трубопроводе должен быть установлен обратный клапан (рис. 2, поз. 4)

При перепаде давлений более 6 бар, обратный клапан должен быть установлен на всасывающем трубопроводе. В этом случае на напорном трубопроводе устанавливать обратный клапан не требуется. Торцевое уплотнение должно быть защищено от работы при «сухом ходе». Пользователь должен установить датчик давления на всасывающем трубопроводе или датчик уровня (при заборе воды из резервуара).

Если забор воды производится из резервуара, необходимо установить фильтр на всасывающей магистрали (рис. 2, поз. 8), чтобы предотвратить попадание грязи в насос.

Убедитесь, что сумма давления на входе  $P_{ex}$  и максимального давления насоса при нулевой подаче  $P_{max н}$  не превышает допустимого давления, т.е.  $P_{ex} + P_{max н} < PN$

При работе с горячими или загазованными средами должна быть установлена перепускная трубка (рис. 2, поз. ВР – принадлежность).

## 5.2. Электрическое подключение



Электрическое подключение и обслуживание должно проводиться квалифицированным электротехническим персоналом. Необходимо соблюдать правила технической эксплуатации электроустановок потребителей и правила техники безопасности при эксплуатации электроустановок потребителей, также местные нормы и правила.

- Все необходимые электрические данные (частота, напряжение, номинальный ток) указаны на шильдике. Вид тока и напряжение должны соответствовать данным, указанным на шильдике.

- Заземлить насос/установку надлежащим образом

Пользователь должен предусмотреть устройство отключения двигателя при перегрузке

Настройка устройства отключения двигателя:

При прямом включении: Настроить на номинальный ток мотора в соответствии с данными на фирменной табличке мотора.

При включении «звезда / треугольник»: Если устройство отключения двигателя подсоединяется как звезда или треугольник к силовому кабелю, оно настраивается таким же способом как при прямом подключении. Если устройство отключения двигателя подсоединяется к силовому кабелю в фазе (U1/V1/W1 или U2/V2/W2), тогда оно должно настраиваться на значение 0,58 от номинального тока Силовой кабель может быть вставлен в клеммную коробку с левой или с правой стороны Силовой кабель должен быть защищен от вибрации и нагрева, которые могут исходить от мотора или насоса.

Если температура перекачиваемой среды достигает 90°C, предусмотрите теплоизоляцию

Подсоединение должно производиться в соответствии со схемой (рис. 4).

Разместить клеммную коробку в нужном положении можно путем поворачивания мотора (с шагом 90°), для чего надо открутить болты двигателя (рис. 1, поз. 1).

В случае, если болты расположены внутри (рис.1 поз. 2), кожух муфты должен быть снят. При сборке необходимо поставить его на место.

## 5.3. Работа с частотным преобразователем

Скорость вращения насоса может регулироваться при помощи частотного преобразователя. Смотрите инструкцию по монтажу и эксплуатации частотного преобразователя до подключения и ввода его в работу.

Частотный преобразователь не должен генерировать пики напряжения более 1000 V и с dU/dt (скорость изменения) более 2500 V/μs. При превышении указанных значений возможно повреждение обмоток мотора. В таких случаях необходимо устанавливать LC-фильтр между частотным преобразователем и мотором. LC-фильтр должен быть подключен к мотору экранированным кабелем минимальной длины.

## 6. Ввод в эксплуатацию

**Внимание!** Чтобы предохранить насос и торцевое уплотнение не допускайте работу насоса без воды или на «сухом ходе»!

-Закрывать оба запорных крана (перед насосом и после него) и отверните винт (рис. 2, поз. 5) для удаления воздуха из насоса на полтора-два оборота.

-Медленно открыть запорный кран (рис. 2, поз. 2) на входе в насос, подождать пока воздух не выйдет из насоса полностью и из отверстия для удаления воздуха не начнет течь вода. Заверните винт.

Медленно открыть запорный вентиль за насосом и следить за показаниями манометра, установленного на выходе. Если показание нестабильно (стрелка колеблется) повторите процедуру удаления воздуха из насоса насоса.



При высокой температуре перекачиваемой среды и давлении в системе, из отверстия для удаления воздуха может произойти выброс струи горячей воды, что может привести к повреждению и травмам. Поэтому винт для удаления воздуха следует незначительно ослабить.

Соблюдать все необходимые меры предосторожности.

Если насос в системе для подачи питьевой воды включается впервые, система должна быть промыта большим количеством воды.

Проверка направления вращения (для многофазных моторов): Проверьте направление вращения коротковременным включением насоса. Правильное направление указывает стрелка на насосе. Если направление вращения не совпадает со стрелкой, поменяйте местами 2 фазы в клеммной коробке. Для моторов с пуском звезда или треугольник, нужно поменять местами 2 обмотки, например, U1 с V1 и U2 с V2.

Если температура жидкости слишком высока, может образовываться пар, который может повредить оборудование. Поэтому не следует допускать продолжительной (более 10 мин) работы насоса на закрытую задвижку при холодной воде и более 5 минут при перекачивании воды с температурой больше 60°C. Мы рекомендуем не допускать падения расхода ниже, чем 10% от номинального, чтобы избежать парообразования в насосе.

Образовавшийся в насосе пар можно выпустить, ослабив винт для удаления воздуха.



Температура поверхности насоса и мотора могут достигать температуры свыше 100°C (при перекачивании горячей среды). Будьте внимательны вероятно опасность ожога.

## 7. Техническое обслуживание



Перед проведением работ по техническому обслуживанию следует отключить установку и обезопасить от произвольного включения. Не проводить никаких работ при вращающемся насосе.

- Во время работы насоса допускается небольшое капание через скользящее торцевое уплотнение. При явной утечке, вследствие сильного износа, следует обратиться в сервисную службу и заменить скользящее торцевое уплотнение. Замена производится только квалифицированным специалистом.

- Повышенные шумы и непривычная вибрация являются следствием износа подшипников. В этом случае следует связаться с сервисной службой и заменить подшипники. Замена производится только квалифицированным специалистом.


Если место установки не защищено от замерзания, то в холодное время года необходимо слить воду из насоса и трубопровода. Для слива воды из насоса необходимо: закрыть запорные вентили на всасывающем и напорном трубопроводах, открыть сливное отверстие (рис.2, поз. 6) и винт для удаления воздуха (поз. 5).



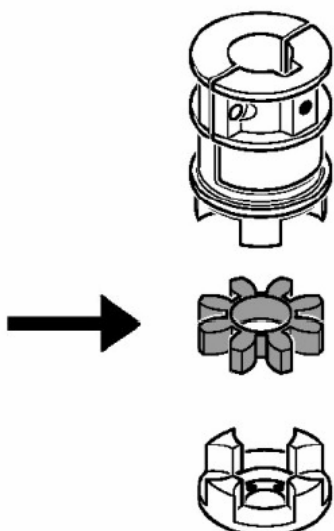
Перед открытием сливного отверстия следует закрыть запорные краны.

- В месте, защищенном от мороза, даже при длительном простое, нет необходимости сливать воду из насоса.

Если насос оснащен смазочным ниппелем под корпусом подшипника (см. таблицу ниже), следует прочесть инструкцию по дополнительной /повторной/ смазке, которая наклеена на корпусе.

<b>Type</b>					
	< 22 kW	22 kW	30 kW	37 kW	45 kW
MM 16					
MM 32			✓		
MM 52			✓	✓	
MM 70		✓	✓	✓	✓
MM 95		✓	✓	✓	✓

Если насос имеет промежуточную втулку, следует провести её проверку до начала монтажа/демонтажа.



#### 8. Неисправности, причины, устранение

Неисправность	Причина	Устранение
Насос не включается	Нет питания	проверить предохранители, кабели, соединения.
	Сработало устройство защиты двигателя	устраните перегрузку двигателя
Насос работает но не перекачивает	Неправильное направление вращения	проверьте направление вращения и если необходимо измените вращение
	Насос или всасывающий трубопровод засорен	проверьте и прочистите насос и трубопровод
	Подсос воздуха на всасывании	обеспечьте герметичность всасывающего трубопровода
	Недостаточный диаметр трубы на всасывании	установите трубу большего диаметра



	Входной вентиль недостаточно открыт	откройте его
Неравномерная подача	Воздух в насосе	удалите воздух из насоса (см п. 6)
Насос вибрирует/ шумит	Насос плохо закреплен	проверить болты крепления и затянуть
	Насос засорен	Прочистить насос
	Неисправность подшипников	обратиться в службу сервиса
Мотор перегревается, срабатывает аварийное отключение	Обрыв фазы	проверить предохранители, кабели, соединения.
	Насос тяжело проворачивается: инородное тело в насосе, неисправность подшипников	прочистить насос, обратиться в службу сервиса
	Высокая температура окружающей среды	обеспечить охлаждение

Если неисправность не удастся устранить, обращайтесь в службу сервиса WILLO.

# MVI 16.../MVI 32.../MVI 52...

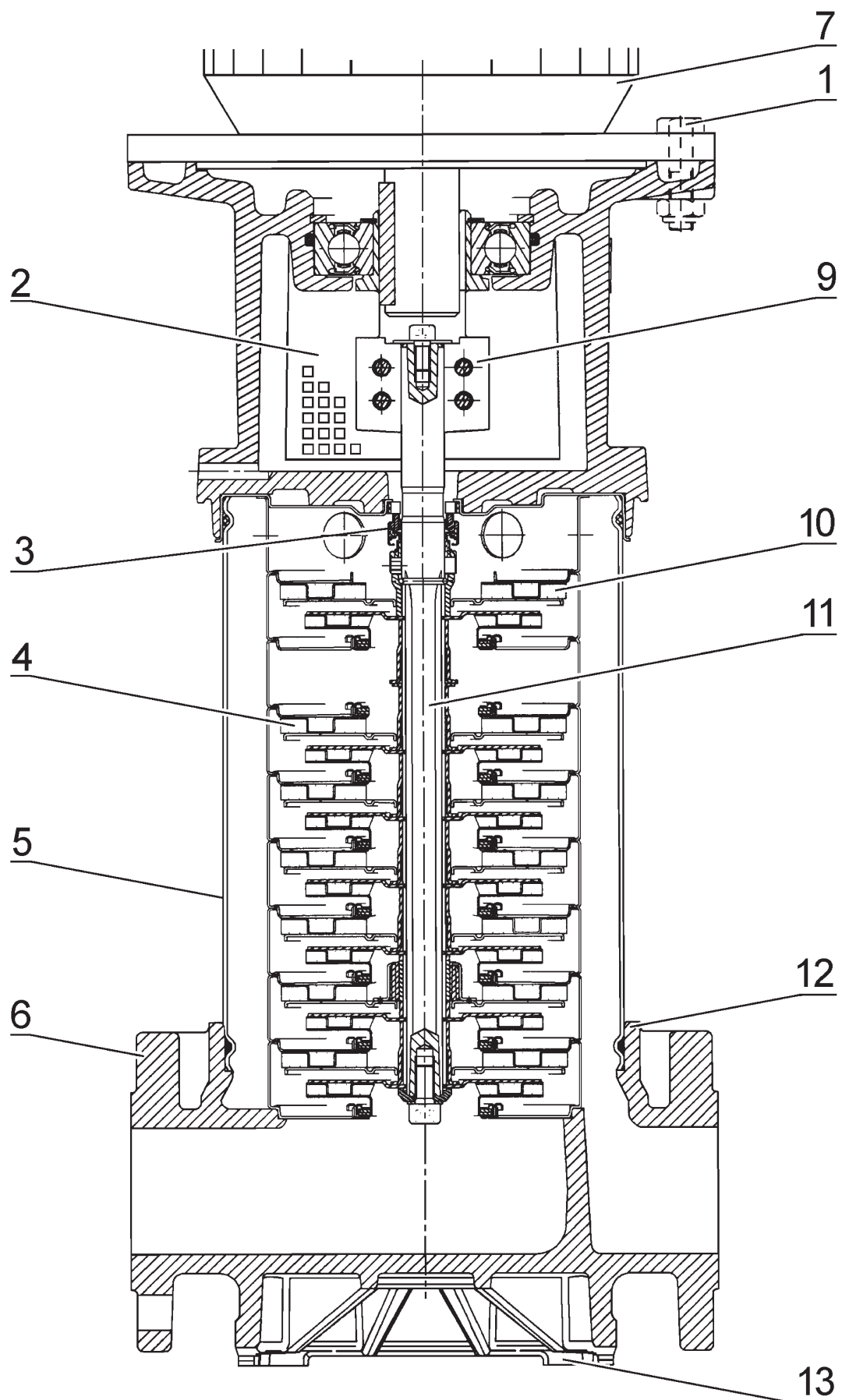


Fig. 1

Возможны технические изменения!

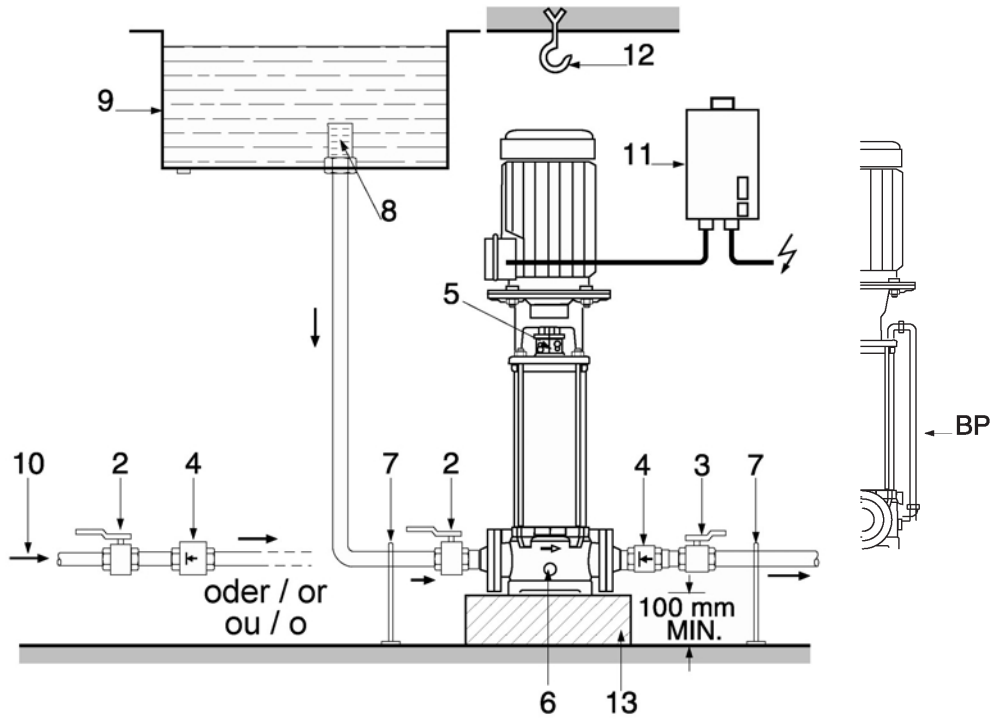
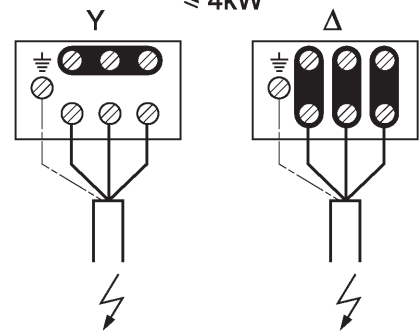


Fig. 2

MOT. 230 - 400V (220 - 380V / 240-415V)  
 $\leq 4\text{kW}$



3 x 400V (3 x 380V / 3 x 415V) 3 x 230V (3 x 220V / 3 x 240V)

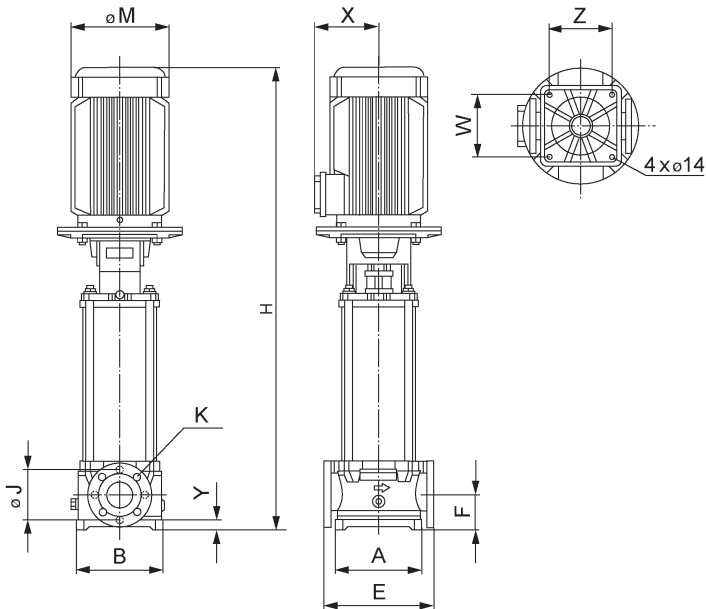
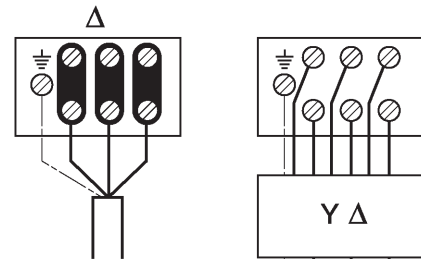


Fig. 3

MOT. 400VΔ (380VΔ / 415VΔ)  
 $> 4\text{kW}$



3 x 400V (3 x 380V / 3 x 415V)

3 x 400V (3 x 380V / 3 x 415V)

Fig. 4

Возможны технические изменения!

# MVI 70.../MVI 95...

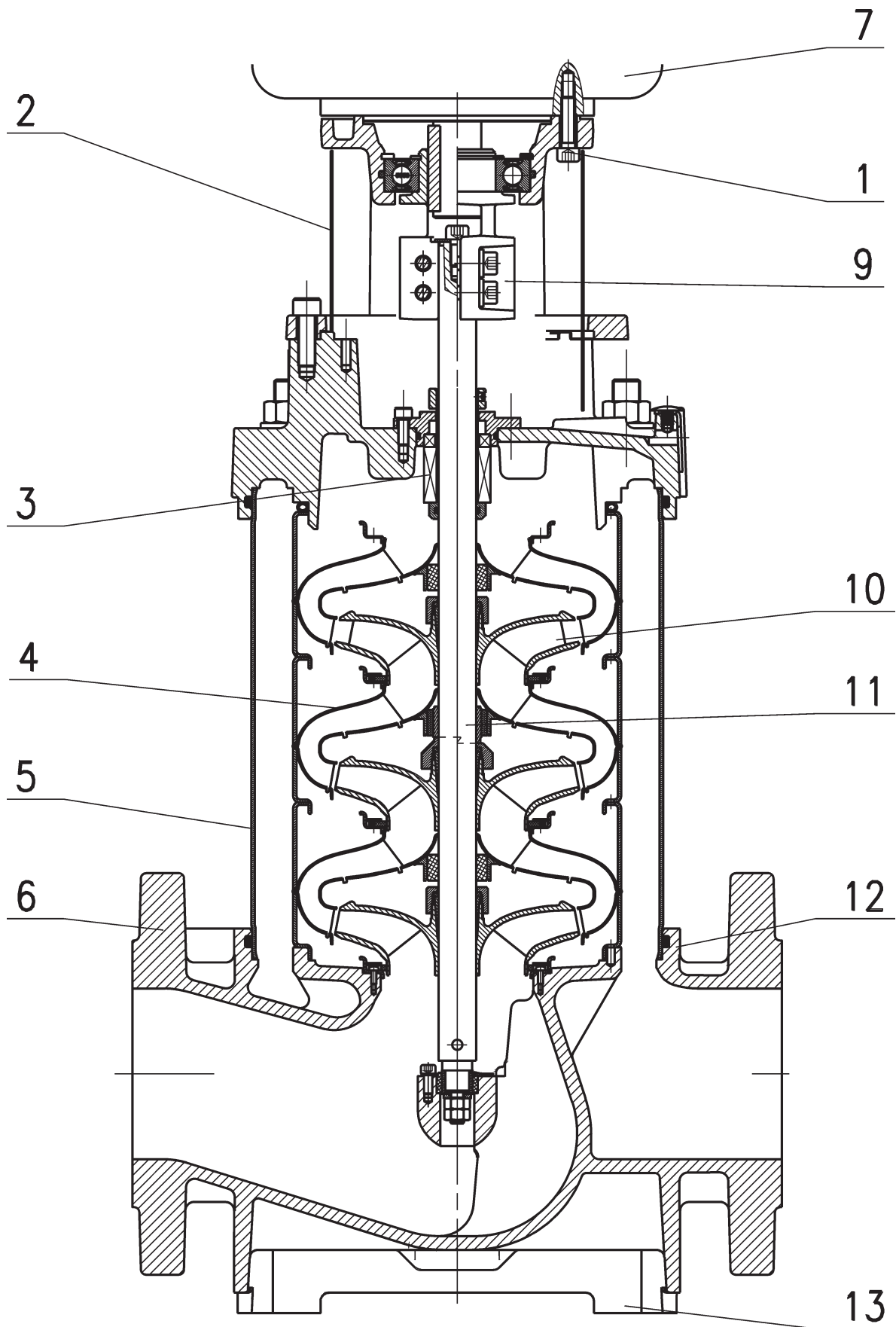


Fig. 1

Возможны технические изменения!



## ПАСПОРТ / ГАРАНТИЙНЫЙ ТАЛОН

**Наименование изделия:** Насос серии MVI

**Назначение:** Вертикальный, многоступенчатый, центробежный, для перекачивания воды и жидкостей, имеющих сходные с водой свойства по вязкости и химической активности

**Изготовитель:** WILO AG D-44263, Dortmund, Nortkirchenstr. 100, Германия

**Арт - номер изделия** \_\_\_\_\_ / **Сер. номер** \_\_\_\_\_

**Импортер:** ООО «ВИЛО РУС», 129110, Москва, пр. Мира, д. 68, стр. 3

**Сертификат соответствия:** РОСС DE.АИ50.В01826

ГОСТ Р МЭК 60335-2-51-2000, ГОСТ Р 51318.14.1-99,

ГОСТ Р 51318.14.2-99, ГОСТ Р 51317.3.2-99, ГОСТ Р 51317.3.3-99

**Описание изделия:** подробная информация указана в каталоге и на фирменной табличке изделия

**Срок службы:** \_\_\_\_\_

**Дата продажи:** \_\_\_\_\_



АИ50

**Название, адрес торгующей организации:** \_\_\_\_\_

**Печать торгующей организации, подпись продавца:** \_\_\_\_\_

**Внимание:** Гарантийный талон действителен в том случае, если он правильно заполнен: имеется дата продажи, печать и адрес продавца, указаны артикул и серийный номер изделия.

1. **ООО «ВИЛО РУС»** осуществляет гарантийное обслуживание на всей территории Российской Федерации через авторизованные Сервис-центры. Гарантийное обслуживание включает в себя бесплатный ремонт или, при невозможности ремонта, замену насосного оборудования, поставленного **ООО «ВИЛО РУС»** в Россию. Гарантийный срок исчисляется от даты продажи оборудования, которая подтверждается печатью и соответствующей записью Продавца в Гарантийном талоне. Гарантийный срок на насосы составляет - 24 месяца, приборы автоматики и управления - 12 месяцев, запасные части - 6 месяцев.
2. Все узлы и компоненты, являющиеся частью заявленного на гарантийный ремонт оборудования, замененные в течение гарантийного срока, наследуют гарантийный срок и условия гарантийного обслуживания в целом, т.е. ни на данные узлы и компоненты, ни на данное оборудование в целом не предусматривается продление гарантийного срока.
3. На все виды промышленного оборудования **ООО «ВИЛО РУС»** для проведения пусконаладочных работ, рекомендует привлекать обученных специалистов Сервис-центров и Сервис-партнеров на договорной основе.
4. Гарантийное обслуживание не производится в следующих случаях:
  - Нарушение требований, изложенных в «Инструкции по монтажу и эксплуатации»;
  - При отсутствии оригинала правильно заполненного гарантийного талона, при несоответствии сведений в гарантийном талоне учетным параметрам изделия (наименование, серийный номер, дата и место продажи), при невозможности однозначной идентификации изделия, при наличии в гарантийном талоне незавершенных исправлений, при истечении гарантийного срока;
  - При отсутствии документов подтверждающих покупку изделия (накладной, чека);
  - При повреждении, перенесении, отсутствии, не читаемости серийных номеров на табличках оборудования;
  - Если заявленная неисправность не может быть продемонстрирована;
  - Если нормальная работа оборудования может быть восстановлена его надлежащей настройкой и регулировкой, восстановлением исходной информации в доступных меню, очисткой изделия от пыли и грязи, проведением технического обслуживания изделия;
  - Если неисправность возникла вследствие попадания посторонних предметов, веществ, жидкостей, под влиянием бытовых факторов (влажность, низкая или высокая температура, пыль, животные, насекомые), невыполнение требований ГОСТ 13109-97 в сети электропитания, стихийных бедствий, недостатка технического опыта сотрудников эксплуатирующей организации или пользователя (в том числе и в плане установки и монтажа);
  - При обнаружении на изделии или внутри его следов ударов, небрежного обращения, естественного износа, постороннего вмешательства (вскрытия), механических, коррозионных и электрических повреждений, самостоятельного изменения конструкции или внешнего вида;
  - При неполной комплектности изделия, отсутствии технической документации.
  - Если неисправность возникает при сопряжении оборудования, указанного в гарантийном талоне, с иным оборудованием, самостоятельных попытках модернизации, либо из-за взаимной несовместимости изделий;
  - Если работа оборудования не отвечает субъективным представлениям, надеждам и ожиданиям покупателя;
  - Если неисправность оборудования возникла в результате использования неподходящих (неоригинальных) расходных материалов, ламп, предохранителей, прокладок, уплотнений и заменяемых частей, либо естественного износа изделий и частей с ограниченным сроком эксплуатации, а так же при использовании изделия, предназначенного для бытового использования в производственных или профессиональных целях.;
  - Использование приборов управления и защиты других производителей, не отвечающих требованиям WILO, изложенным в технической документации на оборудование, повреждения в результате неисправности или конструктивных недостатков систем, в составе которых эксплуатируется оборудование;
  - Во всех перечисленных случаях компания, осуществляющая гарантийное обслуживание оставляет за собой право требовать возмещения расходов, понесенных при диагностике, ремонте и обслуживании оборудования, исходя из действующего прейскуранта;
5. Гарантийное обслуживание не распространяется на лампы накаливания, предохранители, расходные материалы и уплотнительные прокладки.
6. Все, поставляемые изделия, являются работоспособными, комплектными и не имеют механических повреждений. Если в течение пяти дней со дня покупки, покупателем не были предъявлены претензии по комплектации товара, внешнему виду, наличию механических повреждений, то в дальнейшем такие претензии не принимаются.
7. **ООО «ВИЛО РУС»** не несет ответственности за возможные расходы, связанные с монтажом и демонтажом гарантийного оборудования. Настоящая гарантия, ни при каких условиях, не дает право на возмещение убытков, связанных с использованием или невозможностью использования купленного оборудования.
8. Список авторизованных центров осуществляющих гарантийное обслуживание находится на обложке Инструкции по монтажу и эксплуатации.

# Сервисные партнеры

## ООО ВИЛО РУС



<b>Астрахань</b>			
ООО ЭЛЕКТРОТЕХНИЧЕСКАЯ КОМПАНИЯ	8512 36 32 33		
<b>Барнаул</b>			
ЗАО КЕЙ СИ ГРУПП	3825 62 28 99		
<b>Владивосток</b>			
ООО АКВАДОМ	4232 33 30 77		
<b>Владимир</b>			
ООО ВЛАДИМИРТЕПЛОГАЗСТРОЙ	4922 44 36 16		
<b>Вологда</b>			
ООО АКВАТОН	8172 75 14 14		
<b>Волгоград</b>			
ООО АРИКОМ	8442 97 21 28		
<b>Воронеж</b>			
ООО ЭНКОР-СЕРВИС	4732 39 24 84		
<b>Екатеринбург</b>			
ЗАО СТКС	343 379 98 99		
ООО ТПК РУТЕНА УРАЛ	343 374 18 22		
ЗАО РУБЕЖ	343 256 33 76		
<b>Иркутск</b>			
ЗАО ВЭКОС	3952 32 42 01		
ООО УСПЕХ-ВЕНТ	3952 25 58 58		
<b>Казань</b>			
ООО ТАТГАЗСЕЛЬКОМПЛЕКТ	8432 55 40 00		
ЗАО ТПК ВИД	843 260 62 03		
<b>Калининград</b>			
ООО ВИЛОТЕРМ-ИНЖЕНЕРНЫЕ СИСТЕМЫ	4012 68 53 33		
ООО КОНТУР ИМПЕКС	4012 56 94 34		
<b>Калуга</b>			
ООО РЕМСТРОЙТЕХНО	4842 54 93 05		
<b>Кемерово</b>			
ЗАО КЕЙ СИ ГРУПП	3842 37 70 99		
<b>Киров</b>			
ТОРГОВЫЙ ДОМ ЭНЕРГИС	8332 25 58 09		
<b>Краснодар</b>			
ООО САНТЕХМОНТАЖ ПЛЮС	861 235 45 30		
<b>Красноярск</b>			
ООО ПРОМКОНСАЛТИНГ	3912 90 00 99		
<b>Курган</b>			
ИП ОВСЯННИКОВ В. Л.	3522 53 52 14		
<b>Курск</b>			
ООО МП ТЕПЛОЭНЕРГЕТИК	4712 32 47 40		
<b>Липецк</b>			
ООО ТЕПЛОВОДОМОНТАЖ-ТВМ	4742 77 53 16		
<b>Москва</b>			
ООО РИЦА-СЕРВИС	495 153 21 57		
ГРУППА КОМПАНИЙ МОВЕКС-ТМ	495 777 33 36		
ООО ЭКО-ГРУПП	495 942 57 01		
<b>Нижний Новгород</b>			
ООО НОВАТЕРМ	8312 78 07 75		
<b>Новороссийск</b>			
ООО ТЕХНОКОМ	8617 77 07 03		
<b>Новосибирск</b>			
ЗАО КУЗБАСС	383 267 59 54		
ЗАО НПП-ЭНЕРГИЯ	383 275 93 83		
ЗАО КЕЙ СИ ГРУПП	383 217 39 54		
<b>Омск</b>			
ОДО ПРЕДПРИЯТИЕ ВЗЛЕТ	3812 60 02 32		
<b>Оренбург</b>			
ООО ОРЕНБУРГТЕПЛОМОНТАЖ	3532 52 71 44		
<b>Пенза</b>			
ООО ПЕНЗАГАЗКОМПЛЕКТ	8412 52 46 62		
<b>Пермь</b>			
ООО ВЕТЛАН-КОМФОРТ	342 290 99 00		
ООО СТКС-ПЕРМЬ	342 219 54 08		
<b>Ростов-на-Дону</b>			
ЗАО ТД СИМЕОН-ИНЖИНИРИНГ	863 250 63 38		
ООО СТВСЕРВИС	863 220 61 06		
<b>Самара</b>			
ООО ПКМП КУБ	846 269 71 40		
<b>Санкт-Петербург</b>			
ООО ЭДС	812 323 08 75		
ЗАО СЗЭМО ГМК	812 331 00 96		
<b>Саранск</b>			
ООО ГАЗКОМПЛЕКТ	8342 48 05 25		
<b>Саратов</b>			
ООО ЭЛЬГЕН	8452 21 55 41		
<b>Ставрополь</b>			
ООО СТРОЙПОЛИМЕР	8652 95 67 51		
<b>Сургут</b>			
СНМУП ЭНЕРГОСЕРВИС	3462 22 45 09		
<b>Томск</b>			
ЗАО КЕЙ СИ ГРУПП	3822 55 01 01		
<b>Тула</b>			
ООО ТЕПЛОСЕРВИС	4872 70 01 13		
<b>Тюмень</b>			
ООО ЖИЛСТРОЙСЕРВИС	3452 75 26 71		
<b>Ульяновск</b>			
ООО ИНСТАЛ-ТЕПЛОСЕРВИС	8422 43 44 24		
<b>Уфа</b>			
ООО АКВА-ЦЕНТР	3472 91 21 21		
СТКС-УФА	3472 64 49 19		
<b>Хабаровск</b>			
ООО ХАБАРОВСКИЙ Ц. Э. Р. С.	4212 48 39 43		
ООО ГИДРОЛЮКС	4212 21 10 23		
<b>Чебоксары</b>			
ООО ЮРАТ	8352 63 01 15		
<b>Челябинск</b>			
НПФ ВОСТОК-ЗАПАД	351 261 22 01		
ООО ФИРМА УРАЛВОДОПРИБОР	351 257 12 39		
<b>Якутск</b>			
ООО КЛИМАТЕХНИКА XXI	4112 44 74 25		



ООО ВИЛО РУС  
Россия 123592 Москва  
ул. Кулакова 20  
Т +7 495 7810690  
Ф +7 495 7810691  
wilo@org.ru  
www.wilo.ru

#### Филиалы ООО ВИЛО РУС

**Владивосток/склад**  
4232 49 60 64

**Екатеринбург/склад**  
343 345 03 50

**Иркутск**  
3952 56 34 24

**Казань/склад**  
843 545 02 22

**Калининград/склад**  
4012 30 34 12

**Краснодар/склад**  
861 225 16 33

**Красноярск/склад**  
3912 50 48 25

**Москва/склад**  
495 781 06 94

**Нижний Новгород**  
8312 77 76 06

**Новосибирск/склад**  
383 210 62 92

**Омск**  
3812 24 07 95

**Пермь**  
342 240 28 39

**Ростов-на-Дону/склад**  
863 267 30 95

**Самара/склад**  
846 277 84 19

**Санкт-Петербург**  
812 329 01 86

**Саратов**  
8452 34 13 10

**Смоленск**  
4812 69 44 59

**Тула**  
4872 31 54 51

**Тюмень**  
3452 49 49 28

**Уфа**  
3472 37 00 59

**Хабаровск/склад**  
4212 27 18 60

**Челябинск**  
351 749 93 89