

Wilo-MultiPress-MP 3.. / 6..



- (D) Einbau- und Betriebsanleitung**
- (GB) Installation and Operating Instructions**
- (F) Notice de montage et de mise en service**
- (NL) Montage- en bedieningsvoorschriften**
- (E) Instrucciones de instalación y funcionamiento**
- (I) Istruzioni di montaggio, uso e manutenzione**
- (FIN) Moniportainen vaaka-mallinen keskipakopumppu**
- (S) Installations- och skötselanvisning**
- (H) Beépítési és üzemeltetési utasítás**
- (GR) Οδηγίες εγκατάστασης και λειτουργίας**
- (CZ) Návod k montáži a obsluze**
- (PL) Instrukcja montażu i obsługi**
- (RUS) Инструкции по вводу в эксплуатацию и монтажу**
- (DK) Installations- og Driftsvejledning**
- (N) Montasje- og bruksanvisning**

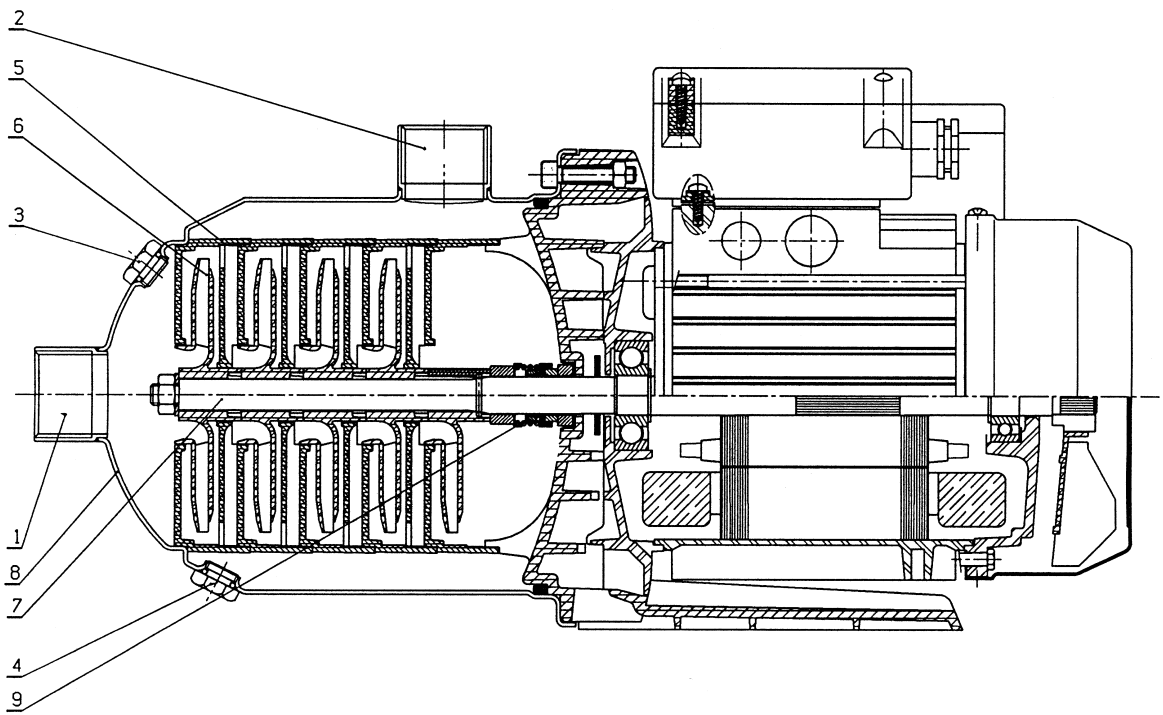


Fig. 1

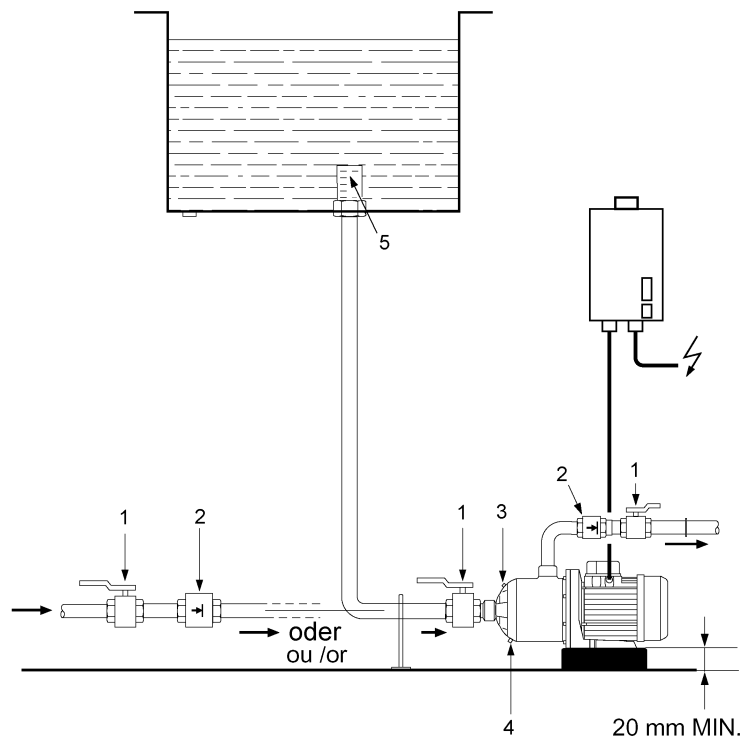


Fig. 2

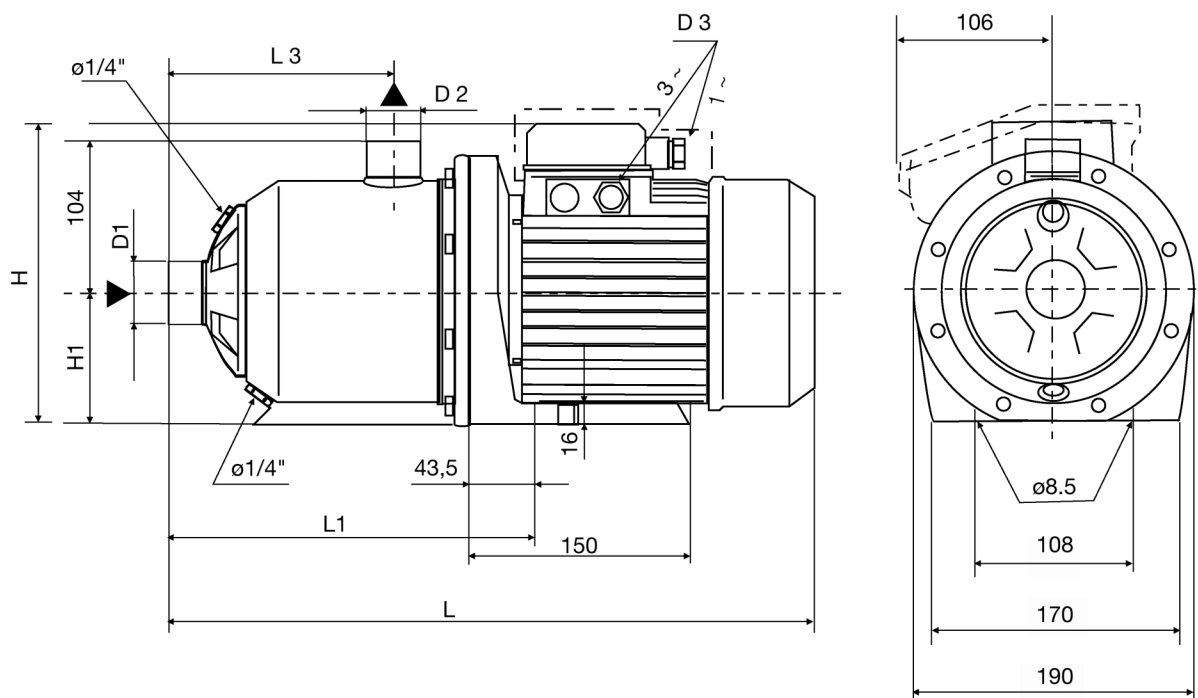
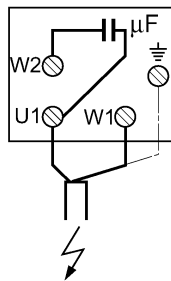


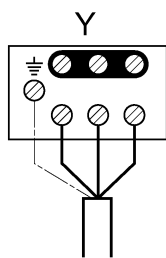
Fig. 3

MOT. 230V
(220V / 240V)

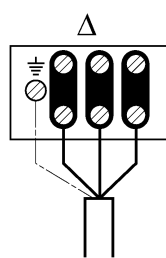


1 x 230V
(1 x 220V / 1 x 240V)

MOT. 230 - 400V (220-380V / 240-415V)



3 x 400V
(3 x 380V / 3 x 415V)



3 x 230V
(3 x 220V / 3 x 240V)

Fig. 4

D

CE-Konformitätserklärung	2
1. Allgemeines	3
2. Sicherheit	4
3. Transport und Zwischenlagerung	4
4. Beschreibung von Erzeugnis und Zubehör	4
5. Aufstellung / Einbau	4
6. Inbetriebnahme	5
7. Wartung	5
8. Störungen, Ursachen und Beseitigung	6

GB

EC declaration of conformity	2
1. General	7
2. Safety precautions	8
3. Transport and storage	8
4. Description of product and accessories	8
5. Assembly and installation	8
6. Commissioning	9
7. Maintenance	9
8. Fault finding, causes and remedies	10

F

Déclaration de conformité CE	2
1. Généralités	11
2. Sécurité	12
3. Transport et stockage avant utilisation	12
4. Description du produit et de ses accessoires	12
5. Installation / Montage	12
6. Mise en service	13
7. Entretien	13
8. Pannes, causes et remèdes	14

NL

EG-verklaring van overeenstemming	2
1. Algemeen	15
2. Veiligheid	16
3. Transport en tussenopslag	16
4. Productomschrijving en toebehoren	16
5. Opstelling / Montage	16
6. Inbedrijfname	17
7. Onderhoud	17
8. Bedrijfsstoringen, oorzaken en oplossingen	18

E

Declaración de conformidad CE	2
1. Generalidades	19
2. Instrucciones de seguridad	20
3. Transporte y almacenamiento	20
4. Descripción del producto y los accesorios	20
5. Colocación / Instalación	20
6. Puesta en funcionamiento	21
7. Mantenimiento	21
8. Fallos: causas y eliminación	22

I

Dichiarazione di conformità CE	2
1. Generalità	23
2. Sicurezza	24
3. Trasporto e magazzinaggio	24
4. Descrizione del prodotto e accessori	24
5. Montaggio / Installazione	24
6. Messa in esercizio	25
7. Manutenzione	25
8. Blocchi, cause e rimedi	26

FIN

CE-standardinmukaisuuslause	2
1. Yleistä	27
2. Turvallisuus	28
3. Kuljetus ja varastointi	28
4. Laitteen ja lisävarusteiden kuvaus	28
5. Pystytys / kokoaminen	28
6. Käyttöönotto	29
7. Huolto	29
8. Häiriöiden korjaus	30

S

EEC konformitetsdeklaration	2
1. Allmän beskrivning	31
2. Säkerhet	32
3. Transport och förvaring	32
4. Produkt- och tillbehörsbeskrivning	32
5. Placering och installation	32
6. Igångkörning	33
7. Underhåll	33
8. Fel, orsaker och åtgärder	34

H

EK. azonossági nyilatkozat	2
1. Általános megjegyzések	35
2. Biztonság	36
3. Szállítás és ideiglenes raktározás	36
4. Termékek és alkatrészek leírása	36
5. Felállítás / Beépítés	36
6. Üzembehelyezés	37
7. Karbantartás	37
8. Zavaró körülmények oka és elhárítása	38

GR

Δήλωση συμμόρφωσης με τους κανονισμούς CE	2
1. Γενικά	39
2. Ασφάλεια	40
3. Μεταφορά και ενδιάμεση αποθήκευση	40
4. Περιγραφή προϊόντος και εξαρτημάτων	40
5. Τοποθέτηση / Εγκατάσταση	41
6. Εκκίνηση λειτουργίας	41
7. Συντήρηση	42
8. Βλάβες: Αίτια και αποκατάσταση	43

CZ

Osvědčení o shodnosti s normami EU	2
1. Úvod	44
2. Bezpečnost	45
3. Doprava a meziuskladnění	45
4. Popis výrobku a příslušenství	45
5. Instalace a zabudování	45
6. Uvedení do provozu	46
7. Údržba	46
8. Poruchy, jejich příčiny a odstraňování	47

PL

Oświadczenie zgodności EC	2
1. Uwagi ogólne	48
2. Bezpieczeństwo użytkowania	49
3. Transport i magazynowanie	49
4. Opis wyrobu i wyposażenie	49
5. Montaż i instalacja	49
6. Rozruch	50
7. Konserwacja	50
8. Zakłócenia, przyczyny i ich usuwanie	51

RUS



Заявление о соответствии нормам, действующим в Европейском Сообществе	2
1. Общее описание	52
2. Безопасность	53
3. Транспортировка и промежуточное складирование	53
4. Описание изделия и принадлежностей	53
5. Установка и монтаж	54
6. Ввод в эксплуатацию	55
7. Техническое обслуживание и содержание	55
8. Неисправности: причина неисправности и варианты устранения	56

DK

EF-overensstemmelseserklæring	2
1. Generel præsentation	57
2. Sikkerhedsforskrifter	58
3. Transport og opbevaring	58
4. Beskrivelse af produkt og tilbehør	58
5. Samling og installation	58
6. Start	59
7. Vedligeholdelse	59
8. Fejlfinding, årsager og løsninger	60

N

EU-overensstemmelseserklæring	2
1. Generell presentasjon	61
2. Sikkerhet	62
3. Transport og midlertidig lagring	62
4. Beskrivelse av drift og tilbehør	62
5. Plassering / montasje	62
6. Oppstart	63
7. Vedlikehold	63
8. Feil, årsaker og løsninger	64

<p>D CE-Konformitätserklärung</p> <p>Hiermit erklären wir, daß dieses Aggregat folgenden einschlägigen Bestimmungen entspricht:</p> <p>EG-Maschinenrichtlinien 89/392/EWG i.d.F., 91/368/EWG, 93/44/EWG, 93/68/EWG</p> <p>Elektromagnetische Verträglichkeit 89/336/EWG i.d.F. 92/31/EWG, 93/68/EWG</p> <p>Angewendete harmonisierte Normen, insbesondere</p> <p>EN 809, EN 50 081-1, EN 50 082-1, EN 50 081-2, EN 50 082-2.</p>	<p>GB EC declaration of conformity</p> <p>We hereby declare that this unit complies with the following relevant provisions:</p> <p>EC machinery directive 89/392/EWG in this version, 91/368/EWG, 93/44/EWG, 93/68/EWG</p> <p>Resistance to electromagnetism 89/336/EWG in this version 92/31/EWG, 93/68/EWG</p> <p>Applied harmonized standards in particular:</p> <p>EN 809, EN 50 081-1, EN 50 082-1, EN 50 081-2, EN 50 082-2.</p>	<p>F Déclaration de conformité CE</p> <p>Par la présente, nous déclarons que cet agrégat satisfait aux dispositions suivantes:</p> <p>Directives CEE relatives aux machines 89/392/CEE, 91/368/CEE, 93/44/CEE, 93/68/CEE</p> <p>Compatibilité électromagnétique 89/336/CEE, 92/31/CEE, 93/68/CEE</p> <p>Normes utilisées harmonisées, notamment</p> <p>EN 809, EN 50 081-1, EN 50 082-1, EN 50 081-2, EN 50 082-2.</p>
<p>NL EG-verklaring van overeenstemming</p> <p>iermede verklaren wij dat deze machine voldoet aan de volgende bepalingen:</p> <p>EG-richtlijnen betreffende machines 89/392/EEG, 91/368/EEG, 93/44/EEG, 93/68/EEG</p> <p>Elektromagnetische tolerantie 89/336/EEG, 92/31/EEG, 93/68/EEG</p> <p>Gebruikte geharmoniseerde normen, in het bijzonder</p> <p>EN 809, EN 50 081-1, EN 50 082-1, EN 50 081-2, EN 50 082-2.</p>	<p>E Declaración de conformidad CE</p> <p>Por la presente declaramos que esta unidad satisface las disposiciones pertinentes siguientes:</p> <p>Directivas CE sobre máquinas 89/392/CEE, 91/368/CEE, 93/44/CEE, 93/68/CEE</p> <p>Compatibilidad electromagnética 89/336/CEE, 92/31/CEE, 93/68/CEE</p> <p>Normas armonizadas utilizadas particularmente</p> <p>EN 809, EN 50 081-1, EN 50 082-1, EN 50 081-2, EN 50 082-2.</p>	<p>I Dichiarazione di conformità CE</p> <p>Con la presente si dichiara che le presenti pompe sono conformi alle seguenti direttive di armonizzazione</p> <p>Direttiva Macchine CEE 89/392/CEE, 91/368/CEE, 93/44/CEE, 93/68/CEE</p> <p>Compatibilità elettromagnetica 89/336/CEE, 92/31/CEE, 93/68/CEE</p> <p>Norme armonizzate applicate, in particolare</p> <p>EN 809, EN 50 081-1, EN 50 082-1, EN 50 081-2, EN 50 082-2.</p>
<p>SF CE-standardinmukaisuuslause</p> <p>Ilmoitamme täten, että tämä laite vastaa seuraavia asiaankuuluvia määräyksiä:</p> <p>EY-konedirektiivit 89/392/ETY, 91/368/ETY, 93/44/ETY, 93/68/ETY</p> <p>Sähkömagneettinen soveltuvuus 89/336/ETY, 92/31/ETY, 93/68/ETY</p> <p>Käytetyt yhteensovitetut standardit, erityisesti</p> <p>EN 809, EN 50 081-1, EN 50 082-1, EN 50 081-2, EN 50 082-2.</p>	<p>S EEC konformitetsdeklaration</p> <p>Härmed förklaras att denna maskin uppfyller följande bestämmelser:</p> <p>EEC maskindirektiv 89/392/EEC i denna version, 91/368/EEC, 93/44/EEC, 93/68/EEC</p> <p>Elektromagnetisk kompatibilitet 89/336/EEC i denna version, 92/31/EEC, 93/68/EEC</p> <p>Tillämpade harmoniserade normer, särskilt:</p> <p>EN 809, EN 50 081-1, EN 50 082-1, EN 50 081-2, EN 50 082-2.</p>	<p>H EK. azonossági nyilatkozat</p> <p>Ezennel kijelentjük, hogy az aggregát a megkívánt alanti feltételeknek megfelel:</p> <p>EK- Gépirányelvek 89/392/EWG, 91/368/EWG, 93/44/EWG, 93/68/EWG</p> <p>Elektromagnetikus Összeegyeztet-hetőség 89/336/EWG, 92/31/EWG, 93/68/EWG</p> <p>Alkalmazott, harmonizált normák, különösen az</p> <p>EN 809, EN 50 081-1, EN 50 082-1, EN 50 081-2, EN 50 082-2.</p>
<p>GR Δήλωση συμμόρφωσης με τους κανονισμούς CE</p> <p>Δηλώνουμε ότι το προϊόν αυτό ικανοποιεί τις ακόλουθες διατάξεις:</p> <p>Οδηγίες CEE σχετικά με μηχανήματα 89/392/CEE, 91/368/CEE, 93/44/CEE, 93/68/CEE</p> <p>Ηλεκτρομαγνητική συμβατότητα 89/336/CEE, 92/31/CEE, 93/68/CEE</p> <p>Εναρμονισμένα χρησιμοποιούμενα πρότυπα, ιδιαίτερα</p> <p>EN 809, EN 50 081-1, EN 50 082-1, EN 50 081-2, EN 50 082-2.</p>	<p>CZ Osvědčení o shodnosti s normami EU</p> <p>Prohlašujeme tímto, že toto zařízení odpovídá následujícím příslušným ustanovením:</p> <p>Směrnice o strojírenském zařízení ES 89/392/EHS včetně dodatků, 91/368/EHS, 93/44/EHS, 93/68/EHS</p> <p>Elektromagnetická snášelnivost 89/336/EHS včetně dodatků, 92/31/EHS, 93/68/EHS</p> <p>Použití soulasně normy, zejména:</p> <p>EN 809, EN 50 081-1, EN 50 082-1, EN 50 081-2, EN 50 082-2.</p>	<p>PL Oświadczenie zgodności EC</p> <p>Niniejszym oświadczamy, że pompa odpowiada następującym właściwym dla niej dyrektywom:</p> <p>Wytuczne dla przemysłu maszynowego EC 89/392/EEC w tej wersji, 91/368/EEC, 93/44/EEC, 93/68/EEC</p> <p>Odporność elektromagnetyczna EC 89/336/EEC w tej wersji, 92/31/EEC, 93/68/EEC</p> <p>Zastosowano normy zharmonizowane, w szczególności:</p> <p>EN 809, EN 50 081-1, EN 50 082-1, EN 50 081-2, EN 50 082-2.</p>
<p>RUS Заявление о соответствии нормам, действующим в Европейском Сообществе</p> <p>Настоящим документом заявляем, что данная установка соответствует следующим постановлениям:</p> <p>Директивы ЕС относительно машин и станков 89/392/ЦЕЕ, 91/368/ЦЕЕ, 93/44/ЦЕЕ, 93/68/ЦЕЕ</p> <p>Электромагнитная совместимость 89/336/ЦЕЕ, 92/31/ЦЕЕ, 93/68/ЦЕЕ</p> <p>Использовавшиеся гармонизированные стандарты и нормы, в частности</p> <p>EN 809, EN 50 081-1, EN 50 082-1, EN 50 081-2, EN 50 082-2.</p>	<p>DK EF-overensstemmelseserklæring</p> <p>Det erklæres hermed, at dette udstyr er i overensstemmelse med følgende bestemmelser:</p> <p>EU maskindirektiver: 89/392/EØF i denne udgave, 91/368/EØF, 93/44/EØF, 93/68/EØF</p> <p>Elektromagnetisk kompatibilitet: 89/336/EØF i denne udgave, 92/31/EØF, 93/68/EØF</p> <p>Anvendte harmoniserede normer, især:</p> <p>EN 809, EN 50 081-1, EN 50 082-1, EN 50 081-2, EN 50 082-2.</p>	<p>N EU-overensstemmelseserklæring</p> <p>Det erklæres herved at dette udstyret stemmer overens med følgende bestemmelser:</p> <p>EU-direktiver for maskiner 89/392/EEC og følgende, 91/368/EEC, 93/44/EEC, 93/68/EEC</p> <p>Elektromagnetisk kompatibilitet 89/336/EEC og følgende, 92/31/EEC, 93/68/EEC</p> <p>Anvendte harmoniserede normer, i særdeleshed</p> <p>EN 809, EN 50 081-1, EN 50 082-1, EN 50 081-2, EN 50 082-2.</p>
<p>TR Uygunluk Belgesi</p> <p>Aşağıdaki cihazların takibi standartlara uygun olduğunu temin ederiz:</p> <p>AB-Makina Standartları 89/392/EWG i.d.F., 91/368/EWG, 93/44/EWG, 93/68/EWG</p> <p>Elektromanyetik Uyumluluk 89/336/EWG i.d.F., 92/31/EWG, 93/68/EWG</p> <p>Özellikle kullanılan Normlar</p> <p>EN 809, EN 50 081-1, EN 50 082-1, EN 50 081-2, EN 50 082-2.</p>	<div style="text-align: center;">  </div> <div style="text-align: center;">  </div> <p style="text-align: center;">Quality Management</p> <p style="text-align: right;">WILO AG Nortkirchenstraße 100 44263 Dortmund · Germany</p> <p style="text-align: right; font-size: small;">20116783</p>	

1. Общие положения

Для проведения монтажных работ и ввода в эксплуатацию персонал должен иметь соответствующую квалификацию.

1.1 Область применения

Насос может применяться с целью нагнетания чистой воды, а также для нагнетания конденсатов, смесей воды и гликоля при максимальном содержании гликоля в смеси, не превышающем 35 процентов, и других жидкостей, характеризующихся слабой степенью вязкости, в составе которых отсутствуют масла минерального происхождения, абразивные материалы или материалы с аллонжевыми волокнами. Насос отлично годится для цели использования дождевых вод.

В основном насос употребляется в водопроводных установках для распределения воды и увеличения давления в системе, для питания бойлеров котельных центрального отопления, для подачи воды в водопроводы, предназначенные для промышленного использования в определенных производственных процессах, в контуры водяного охлаждения, для питания системы тушения пожаров, а также для обеспечения водой моеющих и поливных установок.

Требуется получение специального разрешения производителя в тех случаях, когда имеется необходимость произвести нагнетание жидкостей, характеризующихся химическим составом, отличающимся коррозионной агрессивностью.

1.2 Технические характеристики

1.2.1 Подключение и мощностные данные

Переменный ток: 1 ~ 230 В (+/- 10%) / 50 Гц или
Трехфазный ток: 3 ~ 230/400 В (+/- 10%) / 50 Гц;
Мощность двигателя: см. фирменную пластину или щиток

Максимальное потребление электрической энергии: см. фирменную пластину или щиток

Температура перекачиваемых жидкостей: от +5 °С до +35 °С,

Максимальное допустимое рабочее давление: 10 бар

Максимальное допустимое давление на входе: 6 бар

Максимальная допустимая температура окружающей среды: 40 °С

Тип и степень защиты: IP 54

На заказ и по желанию заказчика возможны поставки насосов с другими техническими характеристиками электрического напряжения, давления.

При перекачке вязких жидкостей (например, смесей воды и гликоля) необходимо изменять технические характеристики процесса нагнетания жидкостей в соответствии со степенью вязкости нагнетаемых жидкостей.

При добавлении в воду гликоля рекомендуется использовать только такие составы, в которых содержатся антикоррозионные ингибиторы, и строго придерживаться инструкций производителя по использованию.

Габариты: см. таблицы и рисунок 3.

Насос	Нагнетательный агрегат									
	Габариты									
Тип	H		H1	L	L1	L3	D1	D2	D3	
	1~230 V	3~400 V							1~230 V	3~400 V
MP	mm									
303	216	–	90	375	205	109,5	Rp1	Rp1	PG 13,5	–
304	216	216	90	423	253	157,5	Rp1	Rp1	PG 13,5	PG 11
305	216	192	90	423	253	157,5	Rp1	Rp1	PG 13,5	PG 11
603	216	192	90	375	205	109,5	Rp1 ^{1/4}	Rp1	PG 13,5	PG 11
604	216	192	90	423	253	157,5	Rp1 ^{1/4}	Rp1	PG 13,5	PG 11
605	224	206	90	448	253	157,5	Rp1 ^{1/4}	Rp1	PG 13,5	PG 13,5

При любом заказе каких-либо запасных частей необходимо указывать все данные, фигурирующие на фирменной пластине или щитке.

1.2.2 Серийные технические характеристики

MP 3 05 - EM / XX

Тип MP Мультипресс
(Центробежный многокамерный насос с горизонтальной осью) _____

номинальная производительность Q (м³/час) при оптимальном коэффициенте полезного действия _____

Количество рабочих колёс _____

Электрическое напряжение в сети
3 ~ 230/400 V _____
1 ~ 230 V _____

Код производителя _____

2. Безопасность

В настоящей инструкции излагаются основные правила, которые необходимо соблюдать в ходе монтажа и ввода в эксплуатацию машины. Рекомендуется, чтобы лица, ответственные за осуществление монтажа машины, и пользователи внимательно ознакомились с настоящими инструкциями до начала монтажа машины и ввода в эксплуатацию. Необходимо не только выполнять основные правила соблюдения безопасности общего характера, которые излагаются под рубрикой "Безопасность", но также дополнительные специальные правила безопасности, перечисляемые в других разделах инструкции.

2.1 Знаки в инструкции по эксплуатации

Те правила безопасности, несоблюдение которых может подвергнуть опасности человеческую жизнь, обозначены символом в виде треугольника, который является универсальным знаком для обозначения опасности:



а также следующим символом, который указывает наличие высокого электрического напряжения:



Те правила безопасности, несоблюдение которых может вызвать появление повреждений насоса или всей установки и нарушить нормальное функционирование машины, обозначаются с помощью следующей надписи:

ВНИМАНИЕ!

2.2 Квалификация персонала

Персонал, отвечающий за монтаж установки, должен иметь профессиональную квалификацию, соответствующую требованиям выполнения этой задачи.

2.3 Последствия несоблюдения техники безопасности

Несоблюдение правил безопасности может оказаться опасным как для людей, так и для насоса и всей установки в целом. Кроме того, в случаях несоблюдения правил безопасности пользователь теряет право на получение каких-либо возмещений за нанесенный ущерб.

В частности, несоблюдение правил безопасности может иметь последствиями следующее:

- Перебои в нормальном функционировании насоса и всей установки в целом,
- Возможность несчастных случаев посредством электрического или механического воздействий.

2.4 Правила безопасности, при эксплуатации

Существующие правила безопасности должны соблюдаться со всевозможной строгостью с целью предотвращения несчастных случаев. В первую очередь, необходимо исключить любую опасность, связанную с использованием электрической энергии. В этой связи необходимо соблюдать правила, определенные компетентными организациями, а также различными местными предприятиями, распределяющими электрическую энергию.

2.5 Правила безопасности, при инспекционных и монтажных работах

Необходимо, чтобы пользователи обеспечивали выполнение всех работ по контролю и монтажу квалифицированным персоналом, имеющим специальное разрешение на проведение такого рода работ. Кроме того, эти сотрудники должны иметь в своем распоряжении достаточное количество необходимой информации, которую они могут получить в ходе внимательного ознакомления с инструкциями по вводу в эксплуатацию машины. Как правило, любые проверочные работы на насосе и на всей установке могут проводиться только после полной остановки всех агрегатов.

2.6 Произвольные изменения в агрегатах установки и использование запасных частей, которые не утверждены производителем

Для внесения любых изменений в насос и в установку необходимо получить согласие производителя. Надежное и бесперебойное функционирование машины может быть обеспечено только при условии использования таких запасных частей, происхождение которых гарантировано производителем. Кроме того, необходимо использовать только те дополнительные устройства, которые разрешаются производителем. Использование каких-либо других компонентов и запасных частей исключает возможность гарантийной рекламации в случаях возникновения какого-либо ущерба.

2.7 Недопустимые способы эксплуатации

Безопасность функционирования поставленного насоса и всей установки гарантируется только при использовании машины в соответствии с возможностями применения, которые перечисляются в пункте 1 инструкции по вводу в эксплуатацию. Предельные величины, указанные в каталоге или в листе технических данных, должны соблюдаться с точностью, и ни в коем случае нельзя превышать эти предельные значения или работать в более низком режиме.

3. Транспортировка и промежуточное складирование

ВНИМАНИЕ!

В ходе транспортировки и промежуточного складирования необходимо обеспечить защиту насоса от влажности, замораживания и механических повреждений.

4. Описание изделия и принадлежностей

4.1 Описание насоса (рисунок 1)

Насос является центробежным высоконапорным многокамерным насосом (2-5 камер) с нормальным всасыванием и горизонтальной осью, представляющим из себя блочную сборную конструкцию, оснащенную горизонтальным всасывающим патрубком (1) и вертикальным нагнетающим патрубком (2). Гидравлическая часть насоса имеет форму конструкции, состоящей из отдельных элементов и имеющей соответствующее количество многоступенчатых камер (5) и мобильных роторов (6). Мобильные роторы выполнены из синтетического материала; монтируются на единый вал в виде цельной конструкции (7), которая располагается между двигателем и насосом. Нагнетательная камера (8), располагающаяся вокруг гидравлической части насоса, обеспечивает герметичность, которая, в свою очередь, является гарантией надежного функционирования машины. Все компоненты, находящиеся в соприкосновении с жидкостями, а именно, многоступенчатые камеры, роторы выполнены из синтетического материала; нагнетательная камера, выполнена из хромированной (никелированной) стали. Герметичная прокладка со скользящим кольцом (9) обеспечивает водонепроницаемость в том месте, где вал проходит сквозь корпус насоса со стороны двигателя. Двигатели с переменным током оснащены термической защитой. Благодаря наличию этой обмотки обеспечивается остановка двигателя в тех случаях, когда температура обмотки двигателя превышает допустимые пределы, а также автоматический повторный запуск двигателя после того, как он достаточно охладился. Защита в случаях недостатка воды: насос и, в частности, герметичная прокладка со скользящим кольцом не могут действовать в сухом состоянии. Система защиты при недостатке воды монтируется непосредственно на производстве или может быть помещена в готовую установку благодаря соответствующим запасным частям, которые входят в состав вспомогательного оборудования Вило. Наличие вывода на преобразователь частот / на фильтр двигателя позволяет регулировать скорость вращения насоса (см. пункт 5.3).

4.2 Состав поставки

- Насос модификаций EM или DM
- Инструкции по монтажу и вводу в эксплуатацию

4.3 Принадлежности

Все принадлежности заказывается отдельно.

- Переключатель WV/COL с соответствующим дополнительным устройством для обеспечения функционирования в автоматическом режиме,
- Переключатель CO-ER с соответствующим дополнительным устройством для обеспечения функционирования в автоматическом режиме,
- Защита в случаях недостатка воды:
 - набор для прямого подключения к цепи электрического питания,
 - поплавковый выключатель ВАЕК 65 с микровыключателем (только для модификации EM),
 - поплавковый выключатель WA 65,
 - SK 277 с 3 погруженными электродами,
- маностат WVA,
- контроль жидкости Вило (ЕК),
- система переключения:
 - поплавковый выключатель WAO 65,
 - выключатель WAO EK 65 с микровыключателем (только для модификации EM).

5. Установка и монтаж

5.1 Монтаж

На рисунке 2 представлена обычная схема установки насоса. Ниже приводятся правила установки и монтажа, которые необходимо соблюдать в процессе выполнения этих работ:

- Монтаж установки должен производиться после того, как будут проведены все сварочные и паяльные работы и после тщательной прочистки всех трубопроводов и каналов. Наличие посторонних предметов и загрязняющих элементов может вызвать перебои в нормальном функционировании насоса.
- Насос должен быть установлен в сухом месте, защищенном от холода.
- Необходимо предусмотреть достаточное количество свободного пространства для проведения работ по профилактическому обслуживанию насоса.
- Доступ к вентилятору двигателя должен всегда оставаться свободным, поэтому необходимо предусмотреть наличие минимального расстояния между установкой и задней стеной, которое не менее 0,3 м.
- Поверхность для установки должна быть горизонтальной и ровной.
- Насос фиксируется на станине или на виброустойчивом основании с помощью двух винтов диаметром 8 мм. Для обеспечения противовибрационной фиксации можно также использовать соединения, изготовленные из резины и металла, которые имеются в розничной торговле.
- Необходимо обеспечить свободный доступ к сливной пробке, для этого по сравнению с уровнем фиксации насоса поверхность пола под этой сливной пробкой должна быть на 20 мм ниже.
- Запорные устройства (1) должны располагаться спереди и сзади от насоса, что обеспечивает легкость при замене насоса и облегчает работу по его техническому обслуживанию.
- Система, препятствующая обратному оттоку жидкости (2), должна находиться непосредственно за нагнетающим патрубком.
- Всасывающий патрубок и нагнетающий патрубок должны соединяться с насосом, что предотвращает появление напряжения в системе. Для обеспечения такого соединения, которое бы вызывало только малое количество вибраций, можно использовать гибкие соединительные трубы или демпферы вибраций ограниченной длины. Система трубопроводов должна быть подкреплена стойками для поддержания ее массы.

- Для обеспечения защиты герметичной прокладки со скользящим кольцом необходимо защитное оснащение от недостаточного количества воды, что, в свою очередь, предохраняет от функционирования в сухом состоянии. С этой целью Вило предлагает целый набор возможностей, которые обеспечиваются с помощью разнообразных дополнительных устройств.
- Защита всасывающего патрубка насоса обеспечивается благодаря наличию специальной сетки (сечение сетки: 1 мм) или фильтра (5), что препятствует возникновению повреждений в связи с попаданием в установку загрязняющих элементов в процессе всасывания.

5.2 Электрическое подключение



- Электрическое подсоединение должно быть произведено квалифицированным электриком, который должен иметь соответствующее разрешение и должен соблюдать действующие в этой области правила.
- Электрическое подсоединение должно быть произведено в соответствии с местными правилами, для этого используется кабель, оснащенный устройством со штыревыми контактами или многополюсным контактором с минимальным диапазоном открывания контакта, составляющим 3 мм.
- При подсоединении к сети необходимо проверить тип электрического тока и напряжение.
- Необходимо следовать данным, фигурирующим на фирменной пластине или щитке насоса.
- Необходимо обеспечить заземление установки.
- Предохранительное устройство со стороны сети: 10А, замедленного действия.
- Необходимо помнить, что двигатели с трехфазным током должны быть оснащены аварийным выключателем, который обеспечивает защиту двигателя от повышенных нагрузок с помощью предохранителей. Предлагается адаптировать этот аварийный выключатель в соответствии с величиной номинального тока двигателя, фигурирующей на фирменной пластине или щитке насоса.
- Двигатели с переменным током серийного производства оснащены термической защитой двигателя, которая обеспечивает остановку двигателя в тех случаях, когда температура обмотки двигателя превышает допустимые предельные величины, и автоматическое включение двигателя после того, как обмотка достаточно охладилась.
- Желательно предотвращать всякую опасность проникновения воды или возникновения напряжения на уплотненном кабельном вводе, для чего следует использовать такой кабель, который имеет достаточно значительный внешний диаметр сечения (например, H 05 VV-F 3/4 G 1,5).
- Подключение к сети должно производиться в коробке соединений насоса в соответствии с планом зажимных контактных соединений для трехфазного или переменного тока (см. также рисунок 4).
- Соединительный кабель должен располагаться таким образом, чтобы он ни в коем случае не оказывался в контакте с основной системой трубопроводов и (или) с корпусами насосов и двигателя.



В случае необходимости рекомендуется предусмотреть установку аварийного выключателя при утечке тока.

5.3 Работа с использованием преобразователя частот

С помощью преобразователя частот возможно регулировать скорость вращения насоса. Предельные величины регулировки вращения: $40\%n_{\text{номинал}} \leq n \leq 100\%n_{\text{номинал}}$.

В ходе подключения и ввода в эксплуатацию необходимо соблюдать инструкции по монтажу и вводу в действие преобразователя частот.

Необходимо избегать всякой опасности, связанной с перегрузкой обмотки двигателя, что может вызвать возникновение повреждений и неприятного шума, в связи с чем при использо-

вании преобразователя частот скорости возрастания напряжения не могут превышать 500 В/мкс, а пики напряжения $\dot{u} > 650$ В. Для обеспечения таких величин скорости возрастания напряжения между преобразователем частот и двигателем необходимо установить фильтр LC (фильтр двигателя). Производитель преобразователя частот и фильтра должен также обеспечить предоставление в распоряжение заказчика схемы этого фильтра.

Устройства для регулировки, снабженные преобразователем частот, которые поставляются Вило, уже сейчас имеют в составе своей конструкции интегрированный фильтр.

6. Ввод в эксплуатацию

– Необходимо проверить достаточность уровня воды в резервуаре и давление на входе.

ВНИМАНИЕ! Недопускать работы в сухом состоянии. Сухой ход вызывает повреждения в герметичной прокладке со скользящим кольцом.

– Контроль направления вращения (только для двигателей с трехфазным током): с помощью кратковременного запуска необходимо проверить, соответствует ли направление вращения насоса направлению стрелки, фигурирующей на корпусе насоса. Если направление вращения задано неправильно, необходимо переменить фазы в коробке соединений насоса.

– Только для двигателей с трехфазным током: необходимо отрегулировать защиту двигателя в соответствии с величиной номинального тока, фигурирующей на фирменной пластине или щитке.

– В случаях необходимости целесообразно установить поплавковые выключатели или электроды для обеспечения защиты установки при недостаточном количестве воды, чтобы обеспечить остановку насоса, когда уровень воды становится таким низким, что возникает эффект всасывания воздуха.

– Необходимо открыть запорный вентиль со стороны всасывания и разгрузочный воздушный шнек (рисунки 1 и 2, ссылка 3, SW 19) для того, чтобы удалить жидкость под давлением, затем необходимо закрыть болт для выпуска воздуха, открыть запорный вентиль со стороны нагнетания и остановить насос.



– В зависимости от температуры жидкости под давлением и от величины давления в системе горячая жидкость под давлением, находящаяся в жидком или парообразном состоянии, может выходить из системы или под воздействием высокого давления может быть вытолкнута во время полного открывания разгрузочного воздушного шнека.

Опасность ожогов!



– В соответствии с условиями функционирования насоса и всей установки (например, в зависимости от температуры жидкости под давлением) насос может очень сильно нагреться.

Опасность ожогов при прикосновении к насосу!

ВНИМАНИЕ!

При величине нагнетания $Q = 0$ куб.м/час насос может функционировать не более 10 минут. В случаях длительного функционирования насоса рекомендуется поддерживать минимальную величину нагнетания, которая должна составлять не менее 10% номинальной величины нагнетания.

7. Обслуживание

– Практически насосу не требуется никакого специального технического обслуживания.

Срок эксплуатации насоса зависит от условий эксплуатации. Рекомендуется визуальные проверки герметичности ц от отсутствия необчных вцбрачий не реже чем 2 раза ь год.

– В момент запуска установки вероятно появление капель воды на герметичной прокладке со скользящим кольцом. Если по причине значительного износа утечка становится более значительной, необходимо произвести замену герметичной прокладки, которая будет осуществлена квалифицированным специалистом.

– Постоянные шумы, поступающие от подшипника, и необычные вибрации являются свидетельством износа подшипника. Необходимо произвести замену подшипника, которая будет осуществлена квалифицированным специалистом.

– До начала профилактических работ по техническому обслуживанию и содержанию необходимо отключить установку от сети высокого напряжения, а также убедиться в том, что не существует никакой опасности несанкционированного запуска установки.

Необходимо помнить, что никакие виды работ не могут осуществляться при действующем насосе.

– Если место, где находится насос, не оснащено защитой от замораживания, или в тех случаях, когда двигатель находится в состоянии простоя в течение длительного времени, необходимо опорожнить насосы, трубопроводы и каналы на зимний период. Для опорожнения насоса необходимо открыть спускной вентиль (рисунки 1 и 2, ссылка 4), разгрузочный воздушный шнек всасывающего трубопровода и заборник воды для нагнетательного трубопровода.

Рисунки

1. Насос в разрезе и номера ссылок
2. Монтаж и система трубопроводов насоса
3. Габариты
4. План электрического подключения

8. Неисправности, причины и их устранение

Неисправность	Причина неисправности	Способы устранения
Насос не работает	Отсутствие электрического питания	Проверить предохранители, поплавковые выключатели и систему проводов и кабелей
	Защитное устройство двигателя задействовало систему отключения напряжения	Устранить все причины перегрузки двигателя
Насос работает, но нагнетание не происходит	Неправильно выбрано направление вращения	Переменить фазы подсоединения к электрической сети
	В трубопроводах, каналах или в компонентах самого насоса имеются помехи в виде посторонних предметов	Провести проверку и прочистку трубопроводов, каналов и самого насоса
	Наличие воздуха во всасывающем патрубке	Обеспечить герметичность всасывающего патрубка
	Слишком узкий всасывающий патрубок	Установить всасывающий патрубок более значительных размеров
Насос производит нагнетание нерегулярно	Слишком значительная высота всасывания	Установить насос на более низком уровне
Недостаточное давление	Неправильный выбор насосов	Установить более мощные насосы
	Неправильно выбрано направление вращения	Переменить фазы подсоединения к электрической сети
	Недостаточная пропускная способность, наличие помех во всасывающем патрубке	Прочистить фильтр и всасывающий патрубок
	Вентиль недостаточно открыт	Открыть вентиль
	Насос блокируется посторонними предметами	Прочистить насос
Насос вибрирует	Наличие посторонних предметов в насосе	Устранить все посторонние предметы Затянуть становой винт
	Насос недостаточно прочно зафиксирован на основании	Установить основание с более значительной массой
	Основание имеет недостаточную массу	Проверить электрическое напряжение
Двигатель перегревается Включается система защиты двигателя	Недостаточно высокое напряжение	Прочистить насос
	Управление насосом затруднено: наличие посторонних предметов, наличие повреждений в подшипнике	Проверить работу насоса с помощью сотрудников системы обслуживания машины после продажи
	Слишком высокая температура окружающей среды	Обеспечить охлаждение в окружающей среде

Если оказывается, что своими силами починить насос невозможно, советуем обращаться к услугам специалистов по водопроводным и отопительным установкам или сотрудников системы обслуживания машины после продажи ВИЛО.

Фирма оставляет за собой право внести изменения в технические