

Wilo-DrainLift WS 830

- | | | | |
|------------|---|------------|--------------------------------------|
| D | Einbau- und Betriebsanleitung | CZ | Návod k montáži a obsluze |
| US | Installation and operating instructions | RUS | Инструкция по монтажу и эксплуатации |
| F | Notice de montage et de mise en service | LT | Montavimo ir naudojimo instrukcija |
| E | Instrucciones de instalación y funcionamiento | SK | Návod na montáž a obsluhu |
| I | Istruzioni di montaggio, uso e manutenzione | BG | Инструкция за монтаж и експлоатация |
| NL | Inbouw- en bedieningsvoorschriften | RO | Instrucțiuni de montaj și exploatare |
| GR | Οδηγίες εγκατάστασης και λειτουργίας | ET | Paigaldus- ja kasutusjuhend |
| TR | Montaj ve kullanma kılavuzu | NO | Monterings- og driftsveiledning |
| S | Monterings- och skötselanvisning | DA | Monterings- og driftsvejledning |
| FIN | Asennus- ja käyttöohje | SLO | Navodila za vgradnjo in obratovanje |
| HU | Beépítési és üzemeltetési utasítás | PT | Manual de instalação e funcionamento |
| PL | Instrukcja montażu i obsługi | | |

Fig.1:

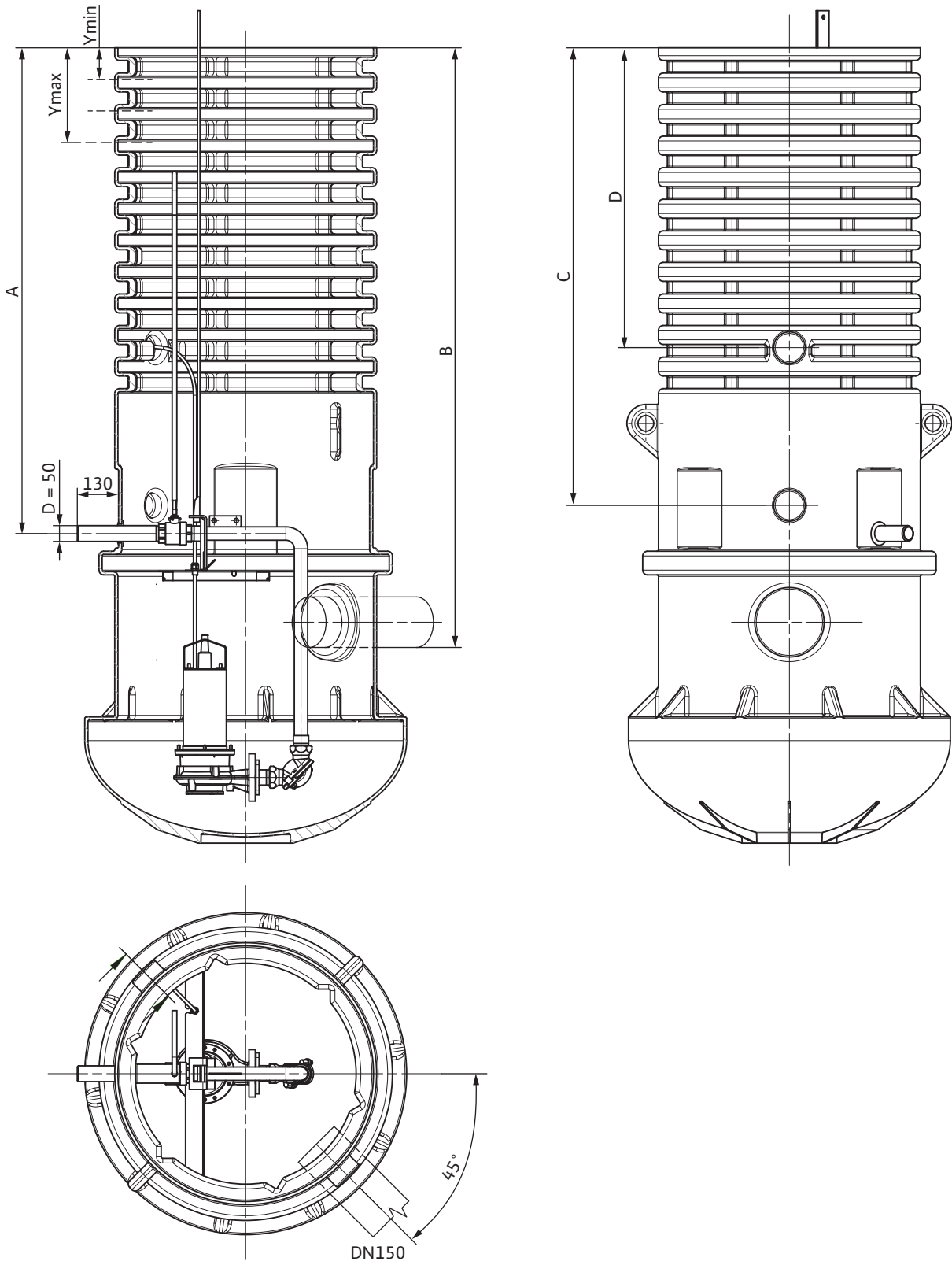


Fig.2:

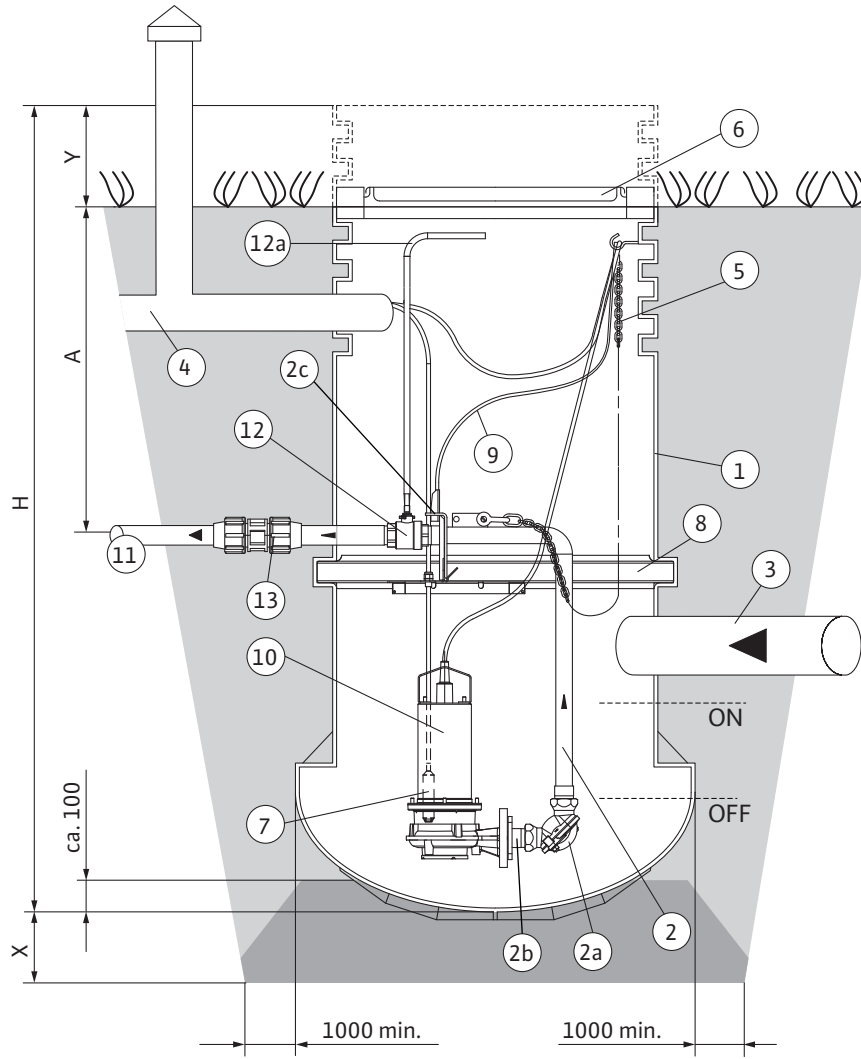


Fig.3:

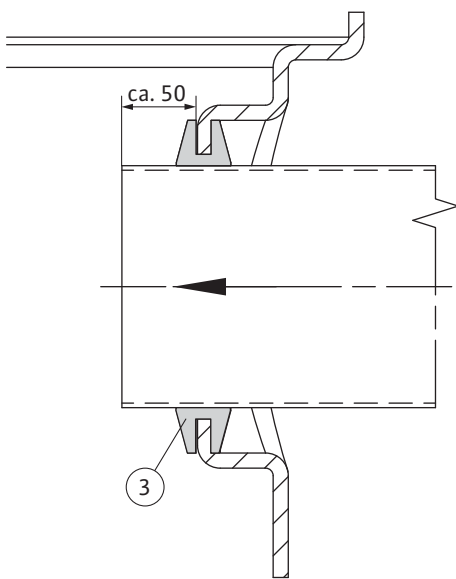


Fig.4:

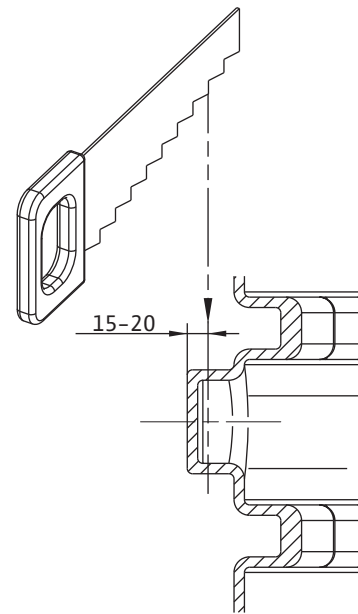


Fig.5:

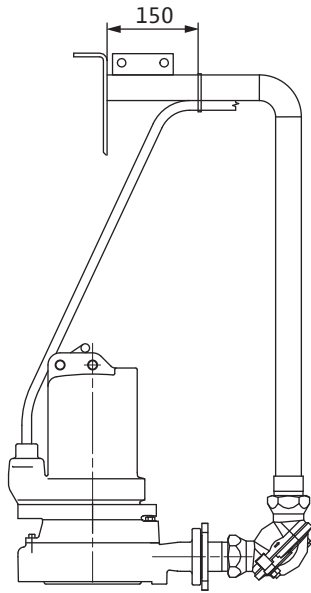


Fig.6:

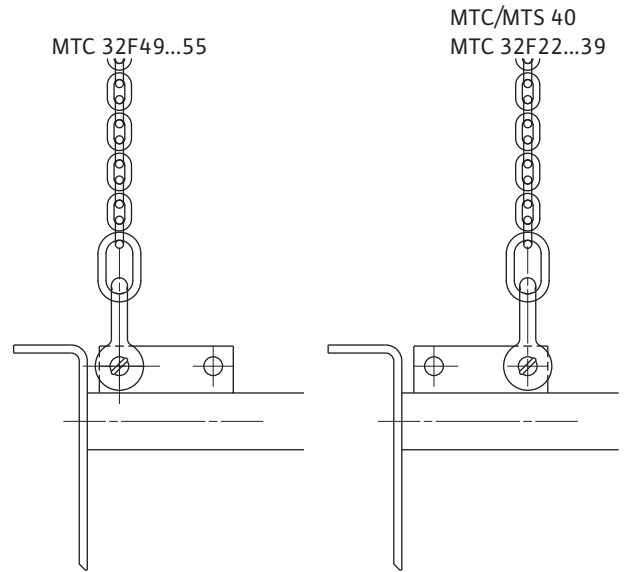


Fig.7:

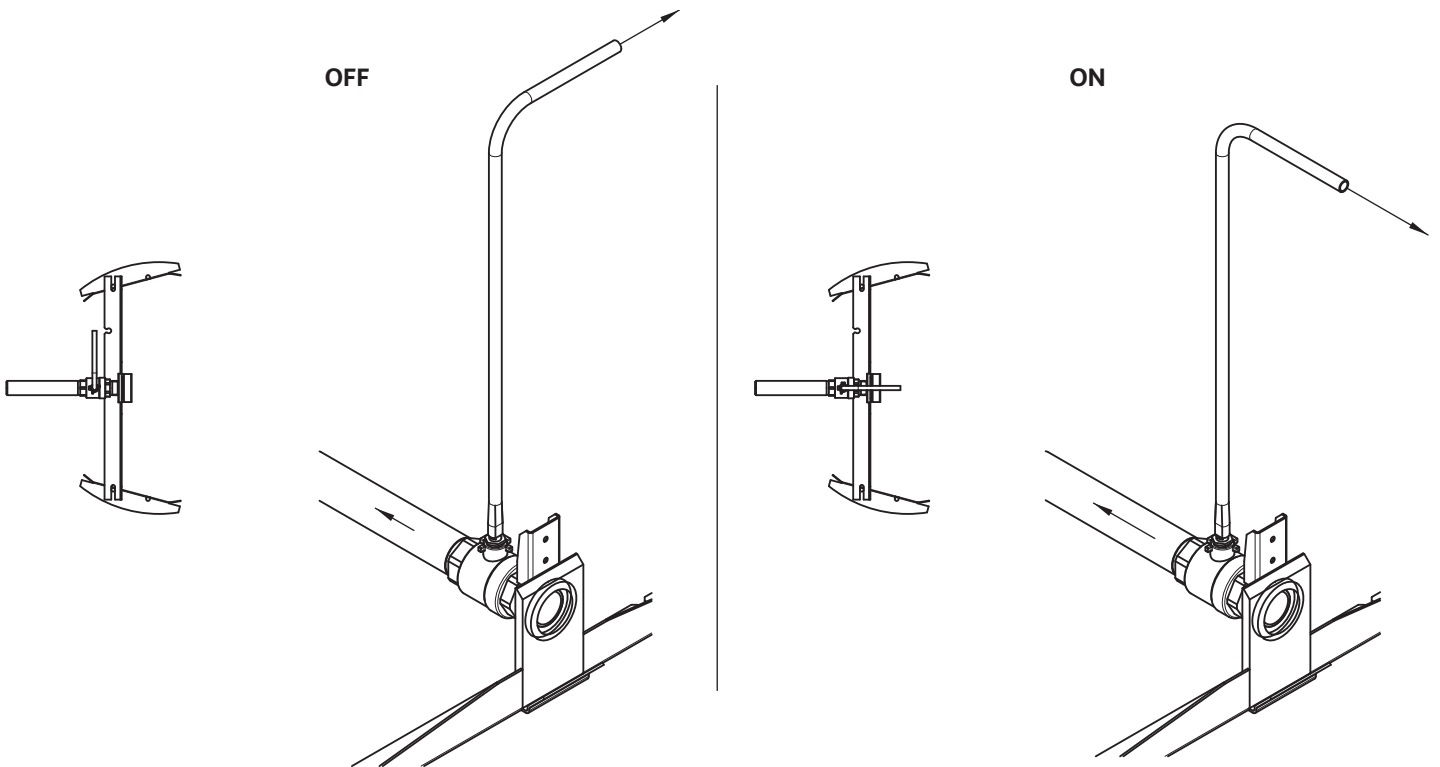


Fig.8:

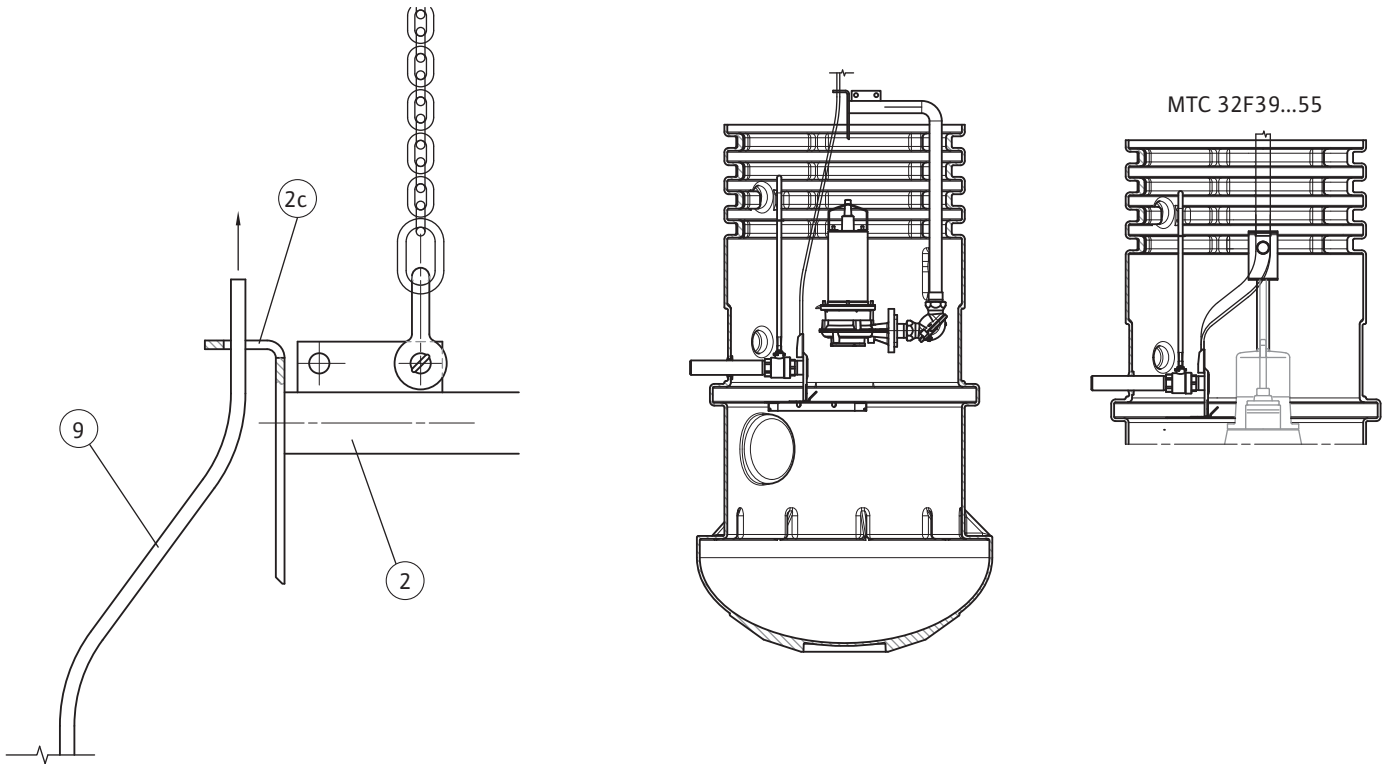
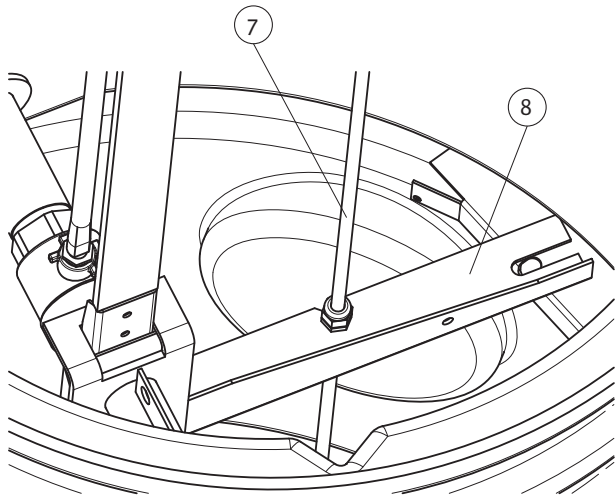


Fig.9:



1 Введение

1.1 Информация об этом документе

Оригинал инструкции по монтажу и эксплуатации составлен на немецком языке. Все остальные языки настоящей инструкции являются переводом оригинальной инструкции. Инструкция по монтажу и эксплуатации является неотъемлемой частью изделия. Поэтому ее всегда следует держать рядом с прибором. Точное соблюдение данной инструкции является обязательным условием использования устройства по назначению и корректного управления его работой. Инструкция по монтажу и эксплуатации соответствует исполнению прибора и базовым предписаниям и нормам техники безопасности, действующим на момент сдачи в печать.

1.2 Сертификат соответствия директивам ЕС

Копия сертификата соответствия директивам ЕС является частью настоящей инструкции по монтажу и эксплуатации. В случае несогласованного с нами технического изменения указанных в нем типов или нарушения приведенных в инструкции по монтажу и эксплуатации правил техники безопасности для изделия/персонала данный сертификат теряет силу.

2 Техника безопасности

Данная инструкция содержит основополагающие рекомендации, которые необходимо соблюдать при монтаже, эксплуатации и техническом обслуживании. Поэтому перед монтажом и вводом в эксплуатацию ее обязательно должны прочитать монтеры, а также ответственные специалисты/пользователи. Необходимо не только соблюдать общие требования по технике безопасности, приведенные в данном разделе, но и специальные требования по технике безопасности.

2.1 Обозначения рекомендаций в инструкции по эксплуатации



Символы:

Общий символ опасности



Опасность поражения электрическим током



УКАЗАНИЕ:...

Предупреждающие символы:

ОПАСНО!

Чрезвычайно опасная ситуация.

Несоблюдение приводит к смерти или тяжелым травмам.

ОСТОРОЖНО!

Пользователь может получить (тяжелые) травмы. Символ «Осторожно» указывает на вероятность получения (тяжелых) травм при несоблюдении указания.

ВНИМАНИЕ!

Существует опасность повреждения насоса/установки. Предупреждение «Внимание» относится к возможным повреждениям изделия при несоблюдении указаний.

УКАЗАНИЕ:

Полезное указание по использованию изделия. Оно также указывает на возможные сложности.

Указания, размещенные непосредственно на изделии, например,

- стрелка направления вращения,
- обозначения соединений,
- фирменная табличка,
- предупреждающие наклейки, необходимо обязательно соблюдать и поддерживать в полностью читаемом состоянии.

2.2 Квалификация персонала

Персонал, выполняющий монтаж, управление и техническое обслуживание, должен иметь соответствующую квалификацию для выполнения работ. Сферы ответственности, обязанности и контроль над персоналом должны быть регламентированы пользователем. Если персонал не обладает необходимыми знаниями, необходимо обеспечить его обучение и инструктаж. При необходимости пользователь может поручить это производителю изделия.

2.3 Опасности при несоблюдении рекомендаций по технике безопасности

Несоблюдение указаний по технике безопасности может привести к травмированию людей, загрязнению окружающей среды и повреждению изделия/установки. Несоблюдение указаний по технике безопасности ведет к утрате всех прав на возмещение убытков.

Несоблюдение предписаний по технике безопасности может, в частности, иметь следующие последствия:

- механические травмы персонала и поражение электрическим током, механических и бактериологических воздействий,
- загрязнение окружающей среды при утечках опасных материалов,
- материальный ущерб,
- отказ важных функций изделия/установки,
- отказ предписанных технологий технического обслуживания и ремонтных работ,

2.4 Выполнение работ с учетом техники безопасности

Должны соблюдаться указания по технике безопасности, приведенные в настоящей инструкции по монтажу и эксплуатации, существующие национальные предписания по технике безопасности, а также возможные рабочие и эксплуатационные инструкции пользователя.

2.5 Рекомендации по технике безопасности для пользователя

Лицам (включая детей) с физическими, сенсорными или психическими нарушениями, а также лицам, не обладающим достаточными знаниями/опытом, разрешено использовать данное устройство исключительно под контролем или наставлением лица, ответственного за безопасность вышеупомянутых лиц.

Дети должны находиться под присмотром, чтобы они не играли с устройством.

- Если горячие или холодные компоненты изделия/установки являются источником опасности, то на месте эксплуатации они должны быть защищены от контакта.
- Защиту от контакта с движущимися компонентами (напр., муфты) запрещается снимать во время эксплуатации изделия.
- Утечки (напр., через уплотнение вала) опасных перекачиваемых сред (напр., взрывоопасных, ядовитых, горячих) должны отводиться таким образом, чтобы это не создавало опасности для персонала и окружающей среды. Должны соблюдаться национальные правовые предписания.
- Следует исключить риск получения удара электрическим током. Следует учесть предписания местных энергоснабжающих организаций.

2.6 Указания по технике безопасности при проведении монтажа и технического обслуживания

Пользователь должен учесть, что все работы по монтажу и техническому обслуживанию должны выполняться имеющим допуск квалифицированным персоналом, который должен внимательно изучить инструкцию по монтажу и эксплуатации.

Работы разрешено выполнять только на изделии/установке, находящемся/находящейся в состоянии покоя. Необходимо обязательно соблюдать последовательность действий по остановке изделия/установки, приведенную в инструкции по монтажу и эксплуатации.

Сразу по завершении работ все предохранительные и защитные устройства должны быть установлены на свои места и/или приведены в действие.

2.7 Самовольное изменение конструкции и изготовление запасных частей

Самовольное изменение конструкции и изготовление запасных частей нарушает безопасность изделия/персонала и лишает силы

приведенные изготовителем указания по технике безопасности.

Внесение изменений в конструкцию изделия допускается только при согласовании с производителем. Фирменные запасные части и разрешенные изготовителем принадлежности гарантируют надежную работу. При использовании других запасных частей изготовитель не несет ответственности за возможные последствия.

2.8 Недопустимые способы эксплуатации

Безопасность эксплуатации поставленного изделия гарантирована только при его использовании по назначению в соответствии с разделом 4 Инструкция по монтажу и эксплуатации. При эксплуатации ни в коем случае не выходить за рамки предельных значений, указанных в каталоге/спецификации.

3 Транспортировка и промежуточное хранение

Установка и отдельные компоненты поставляются на палете.

Сразу после получения изделия:

- немедленно проверить изделие на возможные повреждения при транспортировке;
- в случае обнаружения повреждений при транспортировке следует предпринять необходимые шаги, обратившись к экспедитору в соответствующие сроки.

ВНИМАНИЕ! Опасность материального ущерба!

Выполненные ненадлежащим образом транспортировка и промежуточное хранение могут привести к материальному ущербу.

- **Транспортировать изделие только на палете и только при помощи допущенных грузозахватных приспособлений.**
- **При транспортировке следить за устойчивостью и избегать механических повреждений.**
- **До установки хранить изделие в сухом, защищенном от прямых солнечных лучей месте.**

4 Область применения

Wilo-DrainLift WS 830 в сочетании с погружным насосом служит насосной станцией для сточных вод с содержанием фекалий в хозяйственно-бытовой зоне согласно EN. Областью применения является дренаж водостоков зданий и земельных участков, расположенных ниже уровня обратного подпора, откуда сточные воды не могут стекать в общественную канализацию путем естественного перепада высот.

Не допускается сброс следующих веществ:

- взрывчатые и вредные вещества, как, например, твердые вещества, строительный мусор, пепел, бытовой мусор, стекло, песок, гипс, цемент, известь, растворы, волокнистые вещества, текстильные изделия, бумажные полотенца, подгузники, картон, плотную



бумагу, синтетическую смолу, смолу, пищевые отбросы, жиры, масла, боевые отходы, трупы животных и отходы животноводства (навоз и т. д.),

- ядовитые, агрессивные и коррозионные вещества, как, например, тяжелые металлы, бициды, ядохимикаты, кислоты, щелочи, соли, очищающие, дезинфицирующие, средства, средства для мытья посуды и стиральные средства в сверхбольших количествах, а также таковые со слишком большим пенообразованием, а также воду плавательного бассейна (в Германии согласно DIN 1986-3). При необходимости перекачивания жиросо-державших сточных вод следует предусмотреть наличие жируловителя!



УКАЗАНИЕ:

Согласно EN12056-1 не разрешается сбрасывать сточные воды из приемников сточных вод, находящихся выше уровня обратного подпора, сточные воды которых могут быть отведены благодаря естественному перепаду высот.



УКАЗАНИЕ:

Во время установки и эксплуатации обязательно соблюдать государственные и региональные стандарты и предписания.



ОПАСНО! Опасность взрыва!

Сточные воды с содержанием фекалий в накопительных резервуарах могут стать причиной скопления газов, которые могут воспламениться вследствие ненадлежащей установки и эксплуатации.

- При использовании установки для сточных вод с содержанием фекалий следует соблюдать действующие защитные предписания по взрывозащите.



ОСТОРОЖНО! Угроза здоровью!

Вследствие используемых материалов шахтные насосные станции не подходят для перекачивания питьевой воды!



ВНИМАНИЕ! Опасность материального ущерба!

Сброс недопустимых веществ может привести к материальному ущербу.

- Ни в коем случае не сбрасывать твердые, волокнистые вещества, смолу, песок, цемент, пепел, плотную бумагу, бумажные полотенца, картон, строительный и бытовой мусор, боевые отходы, жиры или масла! При необходимости перекачивания жиросо-державших сточных вод следует предусмотреть наличие жируловителя!
- Недопустимые способы эксплуатации и перегрузка вызывают повреждения изделия.
- Максимально возможный подводимый расход должен быть всегда меньше расхода насоса в соответствующей рабочей точке.

К условиям использования по назначению относится также соблюдение настоящей инструкции.

Любое использование, выходящее за рамки указанных требований, считается использованием не по назначению.

5 Характеристики изделия

5.1 Шифр

| Например: WS 830E/1800 | |
|------------------------|--|
| WS | Серия: Шахтная насосная станция Wilo Synthetik |
| 830 | Диаметр насосной шахты [мм] |
| E | E = однонасосная установка |
| 1800 | Высота шахты [мм] |

| 5.2 Технические данные | Примечание | |
|--|--------------------------------|--|
| Макс. допустимое давление в напорном трубопроводе: | 10 бар | |
| Патрубок напорного трубопровода: | DN 40 | Труба PE, подключение посредством зажимного винтового соединения/сварной муфты |
| Подводящий патрубок: | DN 150 | |
| Вентиляционное соединение/кабельный ввод | DN 100 | |
| Допустимое значение pH: | > 6 | |
| Макс. допустимая температура окружающей среды: | 20 °C | Дно на глубине 0,5 м |
| Макс. допустимый уровень грунтовых вод: | до верхней кромки шахты | |
| Полезный объем | см. лист данных/каталог | |
| Подходящие типы насосов | см. лист данных/каталог | |
| Подходящее перекрытие шахты Wilo | см. каталог/см. принадлежности | Соблюдать область применения согласно EN 124! |

5.3 Размеры

Основные размеры указаны в габаритном чертеже (рис. 1) в мм, прочую информацию см. лист данных/каталог.

| Тип | H | A | B | C | D |
|--------------|------|------|------|------|-----|
| | | | | | |
| WS 830E/1800 | 1820 | 835 | 1200 | 750 | 250 |
| WS 830E/2500 | 2485 | 1535 | 1900 | 1450 | 950 |

5.4 Объем поставки

- Wilo-DrainLift WS 830 полностью укомплектован системой трубопроводов, состоит из нижеуказанных компонентов (рис. 2):
 - 1 Шахта из синтетического материала
 - 2 Напорный трубопровод насоса
 - 2a Шаровой обратный клапан 90°
 - 2b Фланцевый ниппель
 - 2c Соединительный элемент напорной трубы
 - 3 2 подводящих патрубка DN 150, один из которых подготовлен с уплотнением
 - 4 Патрубок воздухоотводной/кабельной трубы
 - 5 Цепь для монтажа/демонтажа насоса
 - 8 Траверса с расположенной над водой муфтой
 - 9 Направляющая лента для монтажа насоса
 - 11 Труба напорного слива
 - 12 Запорная арматура
 - 12a Рычаг управления запорной арматуры
 - Монтажный материал для насосов
 - Инструкция по монтажу и эксплуатации



УКАЗАНИЕ:

Для применения насосной станции требуются принадлежности, которые должны заказываться отдельно (см. пункт «Принадлежности»).

5.5 Принадлежности

- 13c Зажимное винтовое соединение для патрубка на напорной трубе PE (см. каталог)
 - 6 Перекрытие шахты PE, выдерживающее вес человека
 - 6 Бетонное перекрытие, выдерживающее вес человека, с рамой для класса A 15
 - 7 Пневмоколокол для контроля уровня, компрессор для контроля уровня или датчик уровня
- 10 Насос с режущим механизмом (например, Wilo-Drain MTS 40)
 - Прибор управления, комбинируемый с пневмоколоколом для контроля уровня, компрессором для контроля уровня или датчиком уровня
 - Зенеровский барьер
 - Прибор управления с аварийной сигнализацией
 - Подводящий патрубок DN 150 с подходящей ножовкой и уплотнением

Прочую информацию см. в каталоге.

5.6 Подключаемые насосы

В шахте возможно монтировать следующие насосы:

- MTC 32
- MTC 40
- MTS 40

6 Описание и функции

6.1 Описание (рис. 2)

Wilo-DrainLift WS 830 состоит из шахты, изготовленной из синтетического материала PE-HD (поз. 1), с сильным оребрением по периметру. Оребрение придает шахте из синтетического материала высокую устойчивость формы и фиксирует ее в грунте от возникающих выталкивающих сил. У шахты из синтетического материала имеется два подводящих патрубка (поз. 3) и 4 соединительных штуцера для воздухоотводной/кабельной трубы (поз. 4). Wilo-DrainLift WS 830 в серийном исполнении подготавливается с внутренней системой трубопроводов для подключения насоса с режущим механизмом (поз. 10, насос не входит в объем поставки).

Для применения насосной станции требуются прочие принадлежности (ср. 5.5 Принадлежности).

6.2 Функция (рис. 2)

Насосная станция работает в сочетании с насосом (поз. 10, принадлежности) и системой регулировки уровня (поз. 7, принадлежности, применение требуется в зависимости от типа насоса) полностью автоматически. Посредством подводящего патрубка (поз. 3) поступающие сточные воды сначала собираются в шахте из синтетического материала (поз. 1). Если собранные сточные воды достигают уровня включения, система регулировки уровня включает насос. Насос перекачивает сточные воды через напорную трубу (поз. 2) и патрубок напорного слива (поз. 11a) в напорный трубопровод, имеющийся у заказчика. Уровень воды в шахте понижается, система регулировки уровня отключает насос по истечении заданного времени или по достижении уровня выключения (в зависимости от используемой системы регулировки уровня). Обратный клапан (поз. 2a) в напорной трубе предотвращает обратное течение сточных вод из напорного трубопровода со стороны заказчика.

7 Монтаж и электроподключение

Несоблюдение указаний по монтажу и установке нарушает безопасность изделия/персонала и лишает силы приведенные указания по технике безопасности.

**ОПАСНО! Угроза жизни!**

Монтаж и электроподключение, выполненные ненадлежащим образом, могут создать угрозу жизни.

- Работы по монтажу и электроподключению должен выполнять только квалифицированный персонал в соответствии с действующими предписаниями!
- Соблюдать предписания по технике безопасности!

**ОПАСНО! Опасность задохнуться!**

Ядовитые или вредные для здоровья вещества в шахтах сточных вод могут вызвать инфицирование или удушье.

- При выполнении работ в шахтах для подстраховки должно присутствовать второе лицо.
- Следить за достаточной вентиляцией в шахте и вокруг нее.

7.1 Установка**ОСТОРОЖНО! Опасность травмирования!**

Люди могут упасть в шахты и получить тяжелые травмы.

- Всегда устанавливать шахту из синтетического материала с подходящим для случая применения перекрытием шахты Wilo.
- Подготовить перекрытие шахты Wilo для начала установки.

**ВНИМАНИЕ! Опасность материального ущерба!**

Неправильная установка может привести к материальному ущербу.

- Установку поручать только квалифицированному персоналу!
- Смонтировать и проверить насосную станцию согласно соответствующим директивам, например, EN 1610 (прокладка и проверка трубопроводов сточных вод и каналов)!
- Соблюдать национальные и региональные предписания!
- Соблюдать инструкции по монтажу и эксплуатации принадлежностей!

**УКАЗАНИЕ:**

Если внешняя температура на протяжении продолжительного времени составляет ниже 0 °C, в особенности при ограниченном использовании или при выводе из эксплуатации, то в связи с недостаточным водообменом в шахте существует риск замерзания.

- В таком случае на месте необходимо принять соответствующие меры по изоляции в области над перекрытием шахты.
- Если шахту не требуется эксплуатировать, рекомендуем полностью опорожнить шахту и напорную линию.

7.1.1 Установка шахты**Выбрать подходящее место для установки шахты (рис. 1/рис. 2).**

- Соблюдать требуемую глубину котлована $H + X - Y$:
H: высота шахты из синтетического материала,
X: толщина подстилающего слоя песка, $X_{\text{мин.}} = 200 \text{ мм}$,
Y: укорочение шахты из синтетического материала.
- Соблюдать положение подводящего патрубка, патрубка напорного слива и патрубка для отвода воздуха.
- Соблюдать глубину (размер B) подводящего патрубка и уклон для подводящего трубопровода. При укорочении шахты из синтетического материала уменьшается глубина (размер B) на размер Y.

Укорачивание шахты

- Если шахту требуется укоротить, то нельзя превышать следующие значения (рис.1):
– WS830E/1800: 100 мм
– WS830E/2500: 300 мм
- Укоротить шахту подходящим инструментом с ровным направлением реза до такой степени, чтобы возникла такая же окантовка, как и на неукороченной шахте, и чтобы перекрытие шахты монтировалось без проблем. После укорочения выровнять поверхность реза, снять с нее заусенцы и сгладить.
- Соблюдать длину кабеля насоса и устройства регулировки уровня, чтобы насос и устройство регулировки уровня можно было поднять из шахты.
- Подготовить перекрытие шахты

**ВНИМАНИЕ! Опасность материального ущерба!**

При укорочении шахты из синтетического материала существует опасность повреждений от мороза на разгрузочном трубопроводе. Учитывать глубину промерзания (рис. 2, размер A)!

Вырыть котлован (рис. 2).

- Вырыть котлован глубиной $(H + X - Y)$, $X_{\text{мин.}} = 200 \text{ мм}$.
Котлован на дне должен иметь диаметр на 2 м больше, чем у шахты. Соблюдать действующие предписания по земляным/подземным работам и строительству дорог (угол наклона, крепление). При соответствующем уровне грунтовых вод предохранить котлован устройством понижения грунтовых вод.
- Уложить подстилающий слой песка (рис. 2, поз. 15; несвязный, размер зерен частиц 0–32 мм, без компонентов с острыми краями, минимальная толщина слоя $X_{\text{мин.}} = 200 \text{ мм}$) и ровно его уплотнить, пока не будет достигнута глубина котлована $(= H - Y)$.

Вставить шахту из синтетического материала (рис. 2).

- Заказчик должен подготовить подводящий трубопровод, воздухоотвод и разгрузочный трубопровод.
- Вставить шахту из синтетического материала в котлован (удалить транспортирующие лапки) и равномерно уплотнить путем вибрации (рис. 2, размер прибл. 100 мм).
- Выверить подводящий патрубок, вентиляционное соединение и патрубок напорного слива по отношению к подготовленным заказчиком трубопроводам.
- Проверить выверку и положение шахты из синтетического материала, включая перекрытие шахты (поз. 6), по отношению к окружающему уровню грунта и при необходимости отрегулировать!
- Подключить подводящий трубопровод, воздухоотвод и разгрузочный трубопровод.

Подсоединить патрубки.

- Вставить подводящий трубопровод в подводящий патрубок с уплотнением под уклоном относительно шахты из синтетического материала с использованием смазки (рис. 3, поз. 3). Глубина установки = прибл. 50 мм.
- Отпилить дно выбранного вентиляционного патрубка на прибл. 15–20 мм (рис. 4).
- На вентиляционный патрубок насадить воздухоотвод с уплотняющей муфтой и уплотнением с уклоном к шахте из синтетического материала, используя смазку.

**УКАЗАНИЕ:**

Для облегчения прокладки соединительных трубопроводов (насос/устройство регулировки уровня) в воздухоотводную трубу/кабельный ввод, проложенные заказчиком, протянуть стяжную ленту.

- Подключить напорный трубопровод с зажимным винтовым соединением (рис. 2, поз. 13) или сварную муфту к патрубку напорного слива и проложить его с защитой от мороза.
- Смонтировать все трубопроводы без напряжения и проложить.
- Проверить испытание на герметичность согласно соответствующим предписаниям.

Заполнить котлован.

- Заполнить котлован по периметру послойно (высота слоя макс. 300 мм) несвязным грунтом одинаковой высоты (песок/гравий без компонентов с острыми краями, размер зерен частиц 0–32 мм) и технически правильно уплотнить (97% простой плотности грунта по методу Проктора). При этом следить за вертикальным положением шахты из синтетического материала и предотвращать деформации!

Во время заполнения убедиться, что шахта удерживается в своей позиции и не поднимается.

При необходимости перед заполнением и уплотнением залить в шахту воду.

- Если окружающий грунт состоит из связного материала, то верхний слой для лучшей адаптации к окружающей среде можно заполнить данным материалом толщиной прибл. 0,5 м и затем уплотнить (макс. размер зерен частиц 20 мм).

Смонтировать насос (рис. 2).

Учитывать требования инструкции по монтажу и эксплуатации насоса!

- Очистить внутри шахту из синтетического материала от загрязнений крупными частицами.
- Соединить винтами насос (поз. 10) и напорную трубу (поз. 2) за пределами шахты и синтетического материала при помощи монтажного материала, входящего в комплект поставки.

**УКАЗАНИЕ:**

При использовании насоса MTC40 следить за тем, чтобы винтовое соединение фланца насоса было надежным и не скользило!

- Закрепить кабель насоса на горизонтальном отрезке напорной трубы посредством любой кабельной стяжки, кабель должен быть слегка натянут и проложен без перехода от насоса к кабельной стяжке (рис. 5).
- Проверить правильность расположения цепи на подвесном приспособлении напорной трубы и, при необходимости, откорректировать его в соответствии с рис. 6.

В подвешенном на цепи положении насос должен располагаться лишь слегка под наклоном в направлении муфты/траверсы!

**УКАЗАНИЕ:**

При использовании насоса MTS 40 распорные болты насоса (опорной лапы насоса), расположенные под корпусом насоса, необходимо удалить!

**ВНИМАНИЕ! Опасность повреждения оборудования!**

Неудаленные распорные болты (опорная лапа насоса) могут привести к эксплуатационным неисправностям и повреждениям шахты.

На распорных болтах (опорной лапы насоса) могут скопиться компоненты перекачиваемой среды и нарушить свободный доступ к области всасывания, а также режущий механизм насоса.

Область всасывания и режущий механизм насоса должны быть свободными от осадка!

- Запереть запорную арматуру (поз. 12) посредством рычага управления (поз. 12a) (расположение рукоятки относительно трубопровода под углом 90°, рис. 7).

- Опустить насос или напорную трубу при помощи цепи (поз. 5, соблюдать отдельное руководство по эксплуатации цепи) в шахту. Для этого вставить резиновую направляющую ленту (поз. 9) в соединительный элемент (поз. 2с) напорной трубы насоса (поз. 2) (рис. 8) и, удерживая насос за направляющую ленту (поз. 9), опустить его вместе с напорной трубой в расположенную над водой муфту (поз. 8) настолько, чтобы соединительные элементы полностью соединились друг с другом. При опускании насоса в шахту направлять его таким образом, чтобы он не зацепился за конструктивные элементы шахты.

**УКАЗАНИЕ:**

При использовании насоса MTC 32F39...55 насос (поз. 10) вместе с напорной трубой (поз. 2) необходимо развернуть боком на прикл. 90°, чтобы его можно было провести мимо траверсы (поз. 8)! После прохождения мимо траверсы (поз. 8) насос (поз. 10) вновь следует развернуть в монтажное положение.

- При опускании насоса (поз. 10) направляющую ленту (поз. 9) необходимо удерживать слегка натянутой, чтобы она не провисала, и было обеспечено надежное сцепление соединительных элементов друг с другом.
- После соединения элементов удостовериться, что насос висит свободно с достаточным расстоянием до стенки шахты и не касается ее.
- Подвесить цепь (поз. 5) и направляющую ленту (поз. 9) на цепной крюк (поз. 16).

**ВНИМАНИЕ! Опасность материального ущерба!**

Неправильное обращение с насосом может привести к его повреждению. Подвешивать насос только за монтированную напорную трубу посредством цепи, ни в коем случае не подвешивать за соединительный кабель!

Монтаж устройства контроля уровня

Соблюдать инструкции по монтажу и эксплуатации устройства регулировки уровня!

- Подвесить устройство регулировки уровня сверху в выемку траверсы (рис. 9).
- Для настройки уровня включения (рис. 2):
 - Уровень включения «ON» = верхний край корпуса мотора
 - Уровень выключения «OFF» = нижний край корпуса мотора насоса

**УКАЗАНИЕ:**

Проверить, какой режим работы допускается для эксплуатации в непогруженном состоянии. Для режимов эксплуатации S2 или S3 при установке устройства регулировки уровня необходимо соблюдать предписанные периоды работы и состояния покоя!

- При использовании отдельных поплавковых выключателей закрепить их кабельными стяжками на вертикальной напорной трубе (поз. 2). Убедиться в подвижности поплавковых выключателей, поплавок не должен ударяться о стенку шахты или насос!
- При использовании датчика уровня подвесить его сверху на траверсу при помощи прилагающихся крепежных принадлежностей (рис. 9). Отрегулировать длину свисающего кабеля согласно уровню включения. Датчик уровня не должен находиться на дне!
- При использовании пневмоколокола для контроля уровня подвесить его сверху на траверсу при помощи прилагающегося крепежного материала (рис. 9). Отрегулировать длину свисающего шланга согласно уровню включения. Пневмоколокол для контроля уровня не должен находиться на дне!

Смонтировать кабели и соединительный кабель.

- Провести соединительный кабель от насоса и устройства регулировки уровня через вентиляционное соединение/соединение кабельного ввода (рис. 2, поз. 4) к прибору управления.

Соблюдать достаточную длину кабеля насоса и устройства регулировки уровня, чтобы насос и устройство регулировки уровня можно было поднять из шахты.

- Подвешивать все линии и соединительный кабель (но не шлангопровод!) на цепной крюк (поз. 16). При необходимости связать их при помощи любой кабельной стяжки, во избежание их попадания в перекачиваемую среду или во всасывающий патрубок насоса. Не защемлять или сгибать трубопроводы, избегать острых краев!

Заключительные работы

- Очистить внутри шахту из синтетического материала и подводящие трубопроводы от загрязнений крупными частицами.

7.1.2 Установка перекрытия шахты

Использовать исключительно подходящие перекрытия шахты Wilo, т. к. только они согласованы с шахтой из синтетического материала и предоставляют оптимальную безопасность!



ОСТОРОЖНО! Опасность травмирования! Люди могут упасть в шахты и получить тяжелые травмы. Всегда держать шахту закрытой и следить за прочностью посадки перекрытия шахты!

Бетонное перекрытие, выдерживающее вес человека, с рамой для класса A15, DIN EN 124 (принадлежности)

- Наложить крышку с рамой таким образом, чтобы она плотно прилегла к приемному желобу устройства WS 830.
- Проверить прочность посадки перекрытия шахты.

Перекрытие шахты PE, выдерживающее вес человека (принадлежности)

- Наложить крышку таким образом, чтобы она плотно прилегла к приемному желобу устройства WS 830.
- Зафиксировать перекрытие шахты PE 2 блокирующими устройствами (M10) от неправомерного открывания!
- Проверить прочность посадки перекрытия шахты.

7.2 Электроподключение



ОПАСНО! Угроза жизни!

При некачественном выполнении электроподключения существует угроза жизни от удара электрическим током.

- Доверять работы по электроподключению только электромонтеру, имеющему допуск местного поставщика электроэнергии.
- Соблюдать инструкции по монтажу и эксплуатации насоса, регулировке уровня и использованию принадлежностей!
- Вид тока и напряжение в сети должны соответствовать данным на фирменной табличке насоса.
- Предусмотреть сетевые предохранители, а также устройство защитного отключения при перепаде напряжения (RCD), согласно действующим предписаниям.
- Проверить, проложены ли концы соединительного кабеля насоса и устройства регулировки уровня соответствующим образом и подсоединить их согласно обозначению на клеммных планках в приборе управления.
- Заземлить насосы/установку согласно предписаниям.
- Выполнить выравнивание потенциалов согласно действующим предписаниям (рис. 9).
- При использовании насосов в исполнении для трехфазного тока необходимо наличие поля правого вращения.

8 Ввод в эксплуатацию и эксплуатация

Рекомендуется поручить ввод в эксплуатацию специалистам технического отдела компании Wilo.

8.1 Проверка установки



ВНИМАНИЕ! Опасность материального ущерба!

Загрязнения и твердые вещества, а также неправильный ввод в эксплуатацию могут во время эксплуатации вызвать повреждения

насосной станции или отдельных компонентов.

- Перед вводом в эксплуатацию очистить всю насосную станцию, в особенности от твердых веществ.
- Соблюдать инструкции по монтажу и эксплуатации насоса, прибора управления, устройства регулировки уровня и использованию принадлежностей!

Ввод в эксплуатацию разрешается выполнять только в том случае, если установка была смонтирована согласно прилагающейся инструкции по монтажу и эксплуатации, выполнены все меры безопасности, и соблюдены соответствующие правила техники безопасности, предписания VDE, а также местные предписания.

Проверка на наличие и надлежащее исполнение всех требующихся компонентов и подключений (подводящие патрубки, напорная труба с запорной арматурой, отвод воздуха, электроподключение).

8.2 Ввод в эксплуатацию

Для ввода в эксплуатацию выполнить следующие шаги:

- Открыть перекрытие шахты.
- Полностью отпереть запорную арматуру (рис. 2, поз. 12) в напорной линии (повернуть рукоятку рычага обслуживания в направлении трубопровода, рис. 7).
- Проверить прочность и герметичность монтажа насоса и трубопроводов.
- Ввести насос, устройство регулировки уровня и прочие принадлежности в эксплуатацию.
- Заполнить установку через подсоединенный подводящий патрубок.
- Проверка функциональности установки (тестовый режим):
Понаблюдать как минимум за двумя циклами включения и выключения и проверить безупречность функционирования насоса и правильность настройки устройства регулировки уровня.

При образовании обратного подпора в подводящем трубопроводе, ведущем к возникновению проблем в подключаемых предметах (туалет, душ и т. д.), или при отклонениях уровня точки переключения от указанных в пункте 7.1.1 параметров, следует соответствующим образом откорректировать устройство регулировки уровня.

- Смонтировать перекрытие шахты и проверить прочность его посадки.
- Установка готова к эксплуатации.

8.3 Вывод из эксплуатации

Для проведения работ по техобслуживанию или демонтажа установка должна быть выведена из эксплуатации.



ОСТОРОЖНО! Опасность получения ожогов!
В зависимости от рабочего состояния установки весь насос может стать очень горячим. Существует опасность получения ожогов при соприкосновении с насосом.
Дать остыть установке и насосу.

Демонтаж

Демонтаж должен выполняться только квалифицированным персоналом!

- Отключить подачу напряжения установки и защитить от несанкционированного включения.
- Снять перекрытие шахты.
- Перед проведением работ на деталях, находящихся под давлением, сбросить в них давление.
- Запереть запорную арматуру (рис. 2, поз. 12)!
- Если насос необходимо демонтировать (рис. 2, поз. 10), использовать для этой цели имеющуюся в шахте цепь (поз. 5).
- Снять направляющую ленту (поз. 9) с цепного крюка (поз. 16). Медленно поднять насос (поз. 10) с напорной трубой (поз. 2) из муфты. Сразу после отсоединения направить насос вместе с напорной трубой в направлении от траверсы (поз. 8), вдоль противоположной стенки шахты, во избежание застревания насоса под траверсой.



УКАЗАНИЕ:

При использовании МТС 32F39...55 напорную трубу вместе с насосом сразу после отсоединения необходимо развернуть на 90° и провести вдоль противоположной стенки шахты.

- Резиновую направляющую ленту (поз. 9) сразу после выхода из соединительного элемента (поз. 2с) напорной трубы насоса (поз. 2) вновь подвесить на цепной крюк (поз. 16).



ОПАСНО! Опасность заражения!

Если насос или детали установки должны быть отправлены в ремонт, насос, находящийся в эксплуатации, по гигиеническим соображениям перед транспортировкой должен быть опорожнен и очищен. Кроме того, должны быть продезинфицированы все детали, с которыми возможно соприкосновение (аэрозольная дезинфекция). Данные детали должны быть герметично закрыты в прочные, достаточно большие пластиковые пакеты и непротекаемую упаковку. Их следует незамедлительно отправить, воспользовавшись услугами проинструктированных экспедиторов.

Для более продолжительного времени простоя рекомендуется проверить установку на наличие загрязнений и при необходимости очистить.

9 Техническое обслуживание

Работы по техническому обслуживанию, ремонту и очистке должны проводиться только квалифицированными специалистами!



ОПАСНО! Угроза жизни!

При работе с электрическими устройствами существует угроза жизни от удара электрическим током.

- При проведении любых работ по техническому обслуживанию и ремонту следует обесточить установку и предохранить ее от несанкционированного включения.
- Работы на электродеталях установки разрешается выполнять исключительно квалифицированному электромонтеру.



ОПАСНО! Угроза здоровью!

Ядовитые или вредные для здоровья вещества в шахтах сточных вод могут вызвать инфицирование или удушье.

- Перед проведением работ по техническому обслуживанию тщательно проветрить место монтажа.
- Во избежание возможной опасности заражения при проведении работ по техническому обслуживанию следует работать с соответствующими защитными средствами.
- При выполнении работ в шахтах для подстраховки должно присутствовать второе лицо.
- Опасность взрыва при открывании (избегать открытых источников воспламенения)!
- Соблюдать инструкции по монтажу и эксплуатации насоса, прибора управления, устройства регулировки уровня и использованию принадлежностей!

При проведении работ по техническому обслуживанию и ремонту соблюдать главу „Вывод из эксплуатации“.

Пользователь установки должен позаботиться о том, чтобы все работы по техническому обслуживанию, инспектированию и монтажу проводились сертифицированным квалифицированным персоналом, подробно изучившим Инструкцию по монтажу и эксплуатации в достаточном объеме.

- Рекомендуется, чтобы техническое обслуживание установки выполняли специалисты согласно EN 12056-4. Интервалы не должны превышать:
 - ¼ года для промышленных предприятий;
 - ½ года для установок в многоквартирных домах,
 - 1 год для установок в многоквартирных домах.
- О проведенном техническом обслуживании должен быть составлен протокол.

**УКАЗАНИЕ:**

Составление плана проведения технического обслуживания позволяет свести до минимума затраты по техобслуживанию, избежать дорогостоящего ремонта и обеспечить безаварийную работу установки. Технический отдел Wilo готов оказать любое содействие в проведении работ по вводу в эксплуатацию и техническому обслуживанию оборудования.

После успешно проведенных работ по техническому обслуживанию и ремонту смонтировать или подключить установку согласно главе «Монтаж и электроподключение». Включение установки выполняется согласно главе «Ввод в эксплуатацию».

10 Неисправности, причины и способы устранения

Устранение неисправностей поручать только квалифицированному персоналу! Соблюдать правила техники безопасности, приведенные в главе «Техническое обслуживание».

- Соблюдать инструкции по монтажу и эксплуатации насоса, регулировке уровня и использованию принадлежностей!
- Если устранить эксплуатационную неисправность не удается, следует обратиться в специализированную мастерскую или в ближайшую сервисную службу фирмы Wilo или ее представительство.

11 Запчасти

Заказ запчастей осуществляется через местную специализированную мастерскую и/или технический отдел фирмы Wilo. Во избежание необходимости в уточнениях или ошибочных поставок при каждом заказе следует указывать все данные фирменной таблички.

12 Утилизация

Благодаря правильной утилизации и надлежащему вторичному использованию данного изделия можно избежать ущерба окружающей среде и нарушения здоровья людей.

1. Для утилизации данного изделия, а также его частей следует привлекать государственные или частные предприятия по утилизации.
2. Дополнительную информацию по надлежащей утилизации можно получить в муниципалитете, службе утилизации или там, где изделие было куплено.

Возможны технические изменения!

D EG – Konformitätserklärung

GB EC – Declaration of conformity

F Déclaration de conformité CE

(gemäß 2006/42/EG Anhang II,1A und 2004/108/EG Anhang IV,2,
according 2006/42/EC annex II,1A and 2004/108/EC annex IV,2,
conforme 2006/42/CE appendice II,1A et 2004/108/CE appendice IV,2)

Hiermit erklären wir, dass die Bauart der Baureihe :

Wilo-DrainLift WS 830

Herewith, we declare that the product type of the series:

Par le présent, nous ne déclarons que l'agrégat de la série :

(Die Seriennummer ist auf dem Typenschild des Produktes angegeben. /
The serial number is marked on the product site plate. /
Le numéro de série est inscrit sur la plaque signalétique du produit.)

in der gelieferten Ausführung folgenden einschlägigen Bestimmungen entspricht:

in its delivered state complies with the following relevant provisions:

est conforme aux dispositions suivantes dont il relève:

EG-Maschinenrichtlinie

2006/42/EG

EC-Machinery directive

Directives CE relatives aux machines

Die Schutzziele der Niederspannungsrichtlinie 2006/95/EG werden gemäß Anhang I, Nr. 1.5.1 der Maschinenrichtlinie 2006/42/EG eingehalten.
The protection objectives of the low-voltage directive 2006/95/EC are realized according annex I, No. 1.5.1 of the EC-Machinery directive 2006/42/EC.
Les objectifs protections de la directive basse-tension 2006/95/CE sont respectées conformément à appendice I, n° 1.5.1 de la directive CE relatives aux machines 2006/42/CE.

Elektromagnetische Verträglichkeit – Richtlinie

2004/108/EG

Electromagnetic compatibility – directive

Compatibilité électromagnétique- directive

Bauproduktenrichtlinie

89/106/EWG

Construction product directive

i.d.F./ as amended/ avec les amendements suivants :

Directive de produit de construction

93/68/EWG

Angewendete harmonisierte Normen, insbesondere:

Applied harmonized standards, in particular:

Normes harmonisées, notamment:

¹⁾: **Valid for used Wilo pumps**

²⁾: **Valid for use with Wilo switch box EC-Drain PL1**

³⁾: **Valid for use with Wilo-Drain MTC 32 or MTC 40**

⁴⁾: **Valid for use with Wilo-Drain MTC 32...Ex or MTS 40Ex (3~); completed with switch box EC-Drain PL1, zener barrier and Wilo level sensor**

EN ISO 12100

EN 60335-2-41¹⁾

EN 60204-1

EN 61000-6-2²⁾

EN 60730-1

EN 61000-6-3²⁾

EN 12050-1³⁾

DIN EN 12050-1⁴⁾

Bei einer mit uns nicht abgestimmten technischen Änderung der oben genannten Bauarten, verliert diese Erklärung ihre Gültigkeit.

If the above mentioned series are technically modified without our approval, this declaration shall no longer be applicable.

Si les gammes mentionnées ci-dessus sont modifiées sans notre approbation, cette déclaration perdra sa validité.

Bevollmächtigter für die Zusammenstellung der technischen Unterlagen ist:

Authorized representative for the completion of the technical documentation:

Mandataire pour le complément de la documentation technique est :

WILO SE, Werk Hof

Director Quality Management

Heimgartenstraße 1-3

95030 Hof/Germany

Dortmund, 24.05.2011

i. V. 
Erwin Prieß
Quality Manager



WILO SE
Nortkirchenstraße 100
44263 Dortmund
Germany

NL
EG-verklaring van overeenstemming
Hiermede verklaren wij dat dit aggregaat in de geleverde uitvoering voldoet aan de volgende bepalingen:
EG-richtlijnen betreffende machines 2006/42/EG
De veiligheidsdoelstellingen van de laagspanningsrichtlijn worden overeenkomstig bijlage I, nr. 1.5.1 van de machinerichtlijn 2006/42/EG aangehouden.
Elektromagnetische compatibiliteit 2004/108/EG
Bouwproductenrichtlijn 89/106/EEG als vervolg op 93/86/EEG

gebruikte geharmoniseerde normen, in het bijzonder:
zie vorige pagina

I
Dichiarazione di conformità CE
Con la presente si dichiara che i presenti prodotti sono conformi alle seguenti disposizioni e direttive rilevanti:
Direttiva macchine 2006/42/EG
Gli obiettivi di protezione della direttiva macchine vengono rispettati secondo allegato I, nr. 1.5.1 dalla direttiva macchine 2006/42/CE.

Compatibilità elettromagnetica 2004/108/EG
Direttiva linee guida costruzione dei prodotti 89/106/CEE e seguenti modifiche 93/68/CEE
norme armonizzate applicate, in particolare:
vedi pagina precedente

E
Declaración de conformidad CE
Por la presente declaramos la conformidad del producto en su estado de suministro con las disposiciones pertinentes siguientes:
Directiva sobre máquinas 2006/42/EG
Se cumplen los objetivos en materia de seguridad establecidos en la Directiva de Baja tensión según lo especificado en el Anexo I, punto 1.5.1 de la Directiva de Máquinas 2006/42/CE.
Directiva sobre compatibilidad electromagnética 2004/108/EG
Directiva sobre productos de construcción 89/106/CEE modificada por 93/68/CEE
normas armonizadas adoptadas, especialmente:
véase página anterior

P
Declaração de Conformidade CE
Pela presente, declaramos que esta unidade no seu estado original, está conforme os seguintes requisitos:
Directivas CEE relativas a máquinas 2006/42/EG
Os objetivos de proteção da directiva de baixa tensão são cumpridos de acordo com o anexo I, nº 1.5.1 da directiva de máquinas 2006/42/CE.
Compatibilidade electromagnética 2004/108/EG
Directiva sobre produtos de construção 89/106/CEE com os aditamentos seguintes 93/68/EEG
normas harmonizadas aplicadas, especialmente:
ver página anterior

S
CE- försäkrän
Härmed förklarar vi att denna maskin i levererat utförande motsvarar följande tillämpliga bestämmelser:
EG- Maskindirektiv 2006/42/EG
Produkten uppfyller säkerhetsmålen i lågspänningsdirektivet enligt bilaga I, nr 1.5.1 i maskindirektiv 2006/42/EG.
EG- Elektromagnetisk kompatibilitet – riktlinje 2004/108/EG
EG- Bygghandlingsdirektiv 89/106/EEG med följande ändringar 93/68/EEG
tillämpade harmoniserade normer, i synnerhet:
se föregående sida

N
EU-Overensstemmelseserklæring
Vi erklærer hermed at denne enheten i utførelse som levert er i overensstemmelse med følgende relevante bestemmelser:
EG- Maskindirektiv 2006/42/EG
Lavspenningsdirektivets vernemål overholdes i samsvar med vedlegg I, nr. 1.5.1 i maskindirektiv 2006/42/EF.
EG-EMV- Elektromagnetisk kompatibilitet 2004/108/EG
Byggevaredirektiv 89/106/EEG med senere tilføyelser 93/68/EEG

anvendte harmoniserte standarder, særlig:
se forrige side

FIN
CE-standardinmukaisuuslause
Ilmoitamme täten, että tämä laite vastaa seuraavia asiaankuuluvia määräyksiä:
EU-konedirektiivi: 2006/42/EG
Pienjännitedirektiivin suojatavoitteita noudatetaan konedirektiivin 2006/42/EY liitteen I, nro 1.5.1 mukaisesti.

Sähkömagneettinen soveltuvuus 2004/108/EG
EU materiaalidirektiivi 89/106/EEG seuraavin täsmennyksin 93/68/EEG

käytetyt yhteensovitut standardit, erityisesti:
katso edellinen sivu.

DK
EF-overensstemmelseserklæring
Vi erklærer hermed, at denne enhed ved levering overholder følgende relevante bestemmelser:
EU-maskindirektiver 2006/42/EG
Lavspændingsdirektivets mål om beskyttelse overholdes i henhold til bilag I, nr. 1.5.1 i maskindirektivet 2006/42/EF.

Elektromagnetisk kompatibilitet: 2004/108/EG
Produktkonstruktionsdirektiv 98/106/EEG følgende 93/68/EEG

anvendte harmoniserede standarder, særligt:
se forrige side

H
EK-megfelelőségi nyilatkozat
Ezzennel kijelentjük, hogy az berendezés megfelel az alábbi irányelveknek:

Gépek irányelv: 2006/42/EK
A kisfeszültségű irányelv védelmi előírásait a 2006/42/EK gépekre vonatkozó irányelv I. függelékének 1.5.1. sz. pontja szerint teljesíti.
Elektromágneses összeférhetőség irányelv: 2004/108/EK
Építési termékek irányelv 89/106/EEG és az azt kiegészítő 93/68/EEG irányelv
alkalmazott harmonizált szabványoknak, különösen:
lásd az előző oldalt

CZ
Prohlášení o shodě ES
Prohlašujeme tímto, že tento agregát v dodaném provedení odpovídá následujícím příslušným ustanovením:
Směrnice ES pro strojní zařízení 2006/42/ES
Cíle týkající se bezpečnosti stanovené ve směrnici o elektrických zařízeních nízkého napětí jsou dodrženy podle přílohy I, č. 1.5.1 směrnice o strojních zařízeních 2006/42/ES.
Směrnice o elektromagnetické kompatibilitě 2004/108/ES
Směrnice pro stavební výrobky 89/106/EEG ve znění 93/68/EEG

použité harmonizační normy, zejména:
viz předchozí strana

PL
Deklaracja Zgodności WE
Niniejszym deklarujemy z pełną odpowiedzialnością, że dostarczony wyrób jest zgodny z następującymi dokumentami:
dyrektywą maszynową WE 2006/42/WE
Przestrzegane są cele ochrony dyrektywą niskonapięciowej zgodnie z załącznikiem I, nr 1.5.1 dyrektywą maszynową 2006/42/WE.

dyrektywą dot. kompatybilności elektromagnetycznej 2004/108/WE
dyrektywą w sprawie wyrobów budowlanych 89/106/EEG w brzmieniu 93/68/EEG
stosowanymi normami zharmonizowanymi, a w szczególności:
patrz poprzednia strona

RUS
Декларация о соответствии Европейским нормам
Настоящим документом заявляем, что данный агрегат в его объеме поставки соответствует следующим нормативным документам:
Директивы ЕС в отношении машин 2006/42/EG
Требования по безопасности, изложенные в директиве по низковольтному напряжению, соблюдаются согласно приложению I, № 1.5.1 директивы в отношении машин 2006/42/EG.
Электромгнитная устойчивость 2004/108/EG
Директива о строительных изделиях 89/106/EEG с поправками 93/68/EEG
Используемые согласованные стандарты и нормы, в частности:
см. предыдущую страницу

GR
Δήλωση συμμόρφωσης της ΕΕ
Δηλώνουμε ότι το προϊόν αυτό σ' αυτή την κατάσταση παράδοσης ικανοποιεί τις ακόλουθες διατάξεις:
Οδηγίες ΕΚ για μηχανήματα 2006/42/ΕΚ
Οι απαιτήσεις προστασίας της οδηγίας χαμηλής τάσης τηρούνται σύμφωνα με το παράρτημα Ι, αρ. 1.5.1 της οδηγίας σχετικά με τα μηχανήματα 2006/42/ΕΓ.
Ηλεκτρομαγνητική συμβατότητα ΕΚ-2004/108/ΕΚ
Οδηγία κατασκευής 89/106/ΕΟΚ όπως τροποποιήθηκε 93/68/ΕΟΚ

Εναρμονισμένα χρησιμοποιούμενα πρότυπα, ιδιαίτερα:
βλέπε προηγούμενη σελίδα

TR
CE Uygunluk Teyid Belgesi
Bu cihazın teslim edildiği şekliyle aşağıdaki standartlara uygun olduğunu teyid ederiz:
AB-Makina Standartları 2006/42/EG
Aşağıda belirtilen yönetmeliklerin koruma hedefleri, 2006/42/AT makine yönetmeliği Ek I, no. 1.5.1'e uygundur.

Elektromanyetik Uyumluluk 2004/108/EG
Ürün imalat yönetmeliği 89/106/EEG ve takip eden, 93/68/EEG

kismen kullanılan standartlar için:
bkz. bir önceki sayfa

RO
EC-Declarație de conformitate
Prin prezenta declarăm că acest produs așa cum este livrat, corespunde cu următoarele prevederi aplicabile:
Directiva CE pentru mașini 2006/42/EG
Sunt respectate obiectivele de protecție din directiva privind joasa tensiune conform Anexei I, Nr. 1.5.1 din directiva privind mașinile 2006/42/CE.

Compatibilitatea electromagnetică – directiva 2004/108/EG
Directiva privind produsele pentru construcții 89/106/EEG cu amendamentele ulterioare 93/68/EEG
standarde armonizate aplicate, îndeosebi:
vezi pagina precedentă

EST
EU vastavusdeklaratsioon
Käesolevaga tõendame, et see toode vastab järgmistele asjakohastele direktiividele:
Masinadirektiiv 2006/42/EÜ
Madalpingedirektiivi kaitses-eesmärgid on täidetud vastavalt masinate direktiivi 2006/42/EÜ I lisa punktile 1.5.1.
Elektromagnetilise ühilduvuse direktiiv 2004/108/EÜ
Ehitustoodete direktiiv 89/106/EÜ, muudetud direktiiviga 93/68/EEG kohaldatud harmoneeritud standardid, eriti:
vt eelmist lk

LV
EC – atbilstības deklarācija
Ar šo mēs apliecinām, ka šis iezstrādājums atbilst sekojošiem noteikumiem:
Mašīnu direktīva 2006/42/EK
Zemsprrieguma direktīvas drošības mērķi tiek ievēroti atbilstoši Mašīnu direktīvas 2006/42/EK pielikumam I, Nr. 1.5.1.
Elektromagnētiskās savietojamības direktīva 2004/108/EK
Direktīva par būvzīdniecībām 89/106/EEG pēc labojumiem 93/68/EEG piemēroti harmonizēti standarti, tai skaitā:
skatīt iepriekšējo lappusi

LT
EB atitikties deklaracija
Šiuo pažymima, kad šis gaminys atitinka šias normas ir direktivas:

Mašinių direktyvą 2006/42/EB
Laikomasi Žemos įtampos direktyvos keliamų saugos reikalavimų pagal Mašinių direktyvos 2006/42/EB I priedo 1.5.1 punktą.
Elektromagnetinio suderinamumo direktyvą 2004/108/EB
Statybos produktų direktyvos 89/106/EEB pataisą 93/68/EEB pritaikytus vieningus standartus, o būtent:
žr. ankstesniame puslapyje

SK
ES vyhlášení o zhode
Týmto vyhlasujeme, že konštrukcie tejto konštrukčnej série v dodanom vyhotovení vyhovujú nasledujúcim príslušným ustanoveniam:
Stroje - smernica 2006/42/ES
Bezpečnostné ciele smernice o nízkom napätí sú dodržiavané v zmysle prílohy I, č. 1.5.1 smernice o strojových zariadeniach 2006/42/ES.

Elektromagnetická zhoda - smernica 2004/108/ES
Stavebné materiály - smernica 89/106/ES pozmenená 93/68/EEG

používané harmonizované normy, najmä:
pozri predchádzajúcu stranu

SLO
ES – izjava o skladnosti
Izjavljamo, da dobavljene vrste izvedbe te serije ustrezajo sledečim zadevnim določilom:
Direktiva o strojih 2006/42/ES
Cilji Direktive o nizkonapetostni opremi so v skladu s prilogo I, št. 1.5.1 Direktive o strojih 2006/42/EG doseženi.

Direktiva o elektromagnetni združljivosti 2004/108/ES
Direktiva o gradbenih proizvodih 89/106/EGS v verziji 93/68/EGS

uporabljeni harmonizirani standardi, predvsem:
glejte prejšnjo stran

BG
EO-Декларация за съответствие
Декларираме, че продуктът отговаря на следните изисквания:

Машинна директива 2006/42/EO
Целите за защита на разпоредбата за ниско напрежение са съставени съгласно Приложение I, № 1.5.1 от Директивата за машини 2006/42/EC.
Електромагнитна съвместимост – директива 2004/108/EO
Директива за строителни материали 89/106/ЕИО изменени 93/68/ЕИО
Хармонизирани стандарти:
вж. предната страница

M
Dikjarazzjoni ta' konformità KE
B'dan il-mezz, niddikjaraw li l-prodotti tas-serje jissodisfaw id-dispożizzjonijiet rilevanti li ġejjin:
Makkinarju - Direttiva 2006/42/KE
L-oġġettivi tas-sigurta tad-Direttiva dwar il-Vultaġġ Baxx huma konformi mal-Anness I, Nru 1.5.1 tad-Direttiva dwar il-Makkinarju 2006/42/KE.

Compatibilità elettromagnetica - Direttiva 2004/108/KE
Direttiva dwar il-prodotti tal-kostruzzjoni 89/106/KEE kif emendata bid-Direttiva 93/68/KEE
kif ukoll standards armonizzati b'mod partikolari:
ara l-paġna ta' qabel



WILO SE
Nortkirchenstraße 100
44263 Dortmund
Germany

Wilo – International (Subsidiaries)

Argentina

WILO SALMSON
 Argentina S.A.
 C1295ABI Ciudad
 Autónoma de Buenos Aires
 T+ 54 11 4361 5929
 info@salmson.com.ar

Austria

WILO Pumpen
 Österreich GmbH
 2351 Wiener Neudorf
 T +43 507 507-0
 office@wilo.at

Azerbaijan

WILO Caspian LLC
 1014 Baku
 T +994 12 5962372
 info@wilo.az

Belarus

WILO Bel OOO
 220035 Minsk
 T +375 17 2535363
 wilo@wilo.by

Belgium

WILO SA/NV
 1083 Ganshoren
 T +32 2 4823333
 info@wilo.be

Bulgaria

WILO Bulgaria Ltd.
 1125 Sofia
 T +359 2 9701970
 info@wilo.bg

Canada

WILO Canada Inc.
 Calgary, Alberta T2A 5L4
 T +1 403 2769456
 bill.lowe@wilo-na.com

China

WILO China Ltd.
 101300 Beijing
 T +86 10 58041888
 wiloobj@wilo.com.cn

Croatia

WILO Hrvatska d.o.o.
 10090 Zagreb
 T +38 51 3430914
 wilo-hrvatska@wilo.hr

Czech Republic

WILO Praha s.r.o.
 25101 Cestlice
 T +420 234 098711
 info@wilo.cz

Denmark

WILO Danmark A/S
 2690 Karlslunde
 T +45 70 253312
 wilo@wilo.dk

Estonia

WILO Eesti OÜ
 12618 Tallinn
 T +372 6 509780
 info@wilo.ee

Finland

WILO Finland OY
 02330 Espoo
 T +358 207401540
 wilo@wilo.fi

France

WILO S.A.S.
 78390 Bois d'Arcy
 T +33 1 30050930
 info@wilo.fr

Great Britain

WILO (U.K.) Ltd.
 DE14 2WJ Burton-
 Upon-Trent
 T +44 1283 523000
 sales@wilo.co.uk

Greece

WILO Hellas AG
 14569 Anixi (Attika)
 T +302 10 6248300
 wilo.info@wilo.gr

Hungary

WILO Magyarország Kft
 2045 Törökbálint
 (Budapest)
 T +36 23 889500
 wilo@wilo.hu

India

WILO India Mather and
 Platt Pumps Ltd.
 Pune 411019
 T +91 20 27442100
 service@
 pun.matherplatt.co.in

Indonesia

WILO Pumps Indonesia
 Jakarta Selatan 12140
 T +62 21 7247676
 citrawilo@cbn.net.id

Ireland

WILO Engineering Ltd.
 Limerick
 T +353 61 227566
 sales@wilo.ie

Italy

WILO Italia s.r.l.
 20068 Peschiera
 Borromeo (Milano)
 T +39 25538351
 wilo.italia@wilo.it

Kazakhstan

WILO Central Asia
 050002 Almaty
 T +7 727 2785961
 info@wilo.kz

Korea

WILO Pumps Ltd.
 621-807 Gimhae
 Gyeongnam
 T +82 55 3405890
 wilo@wilo.co.kr

Latvia

WILO Baltia SIA
 1019 Riga
 T +371 7 145229
 mail@wilo.lv

Lebanon

WILO SALMSON
 Lebanon
 12022030 El Metn
 T +961 4 722280
 wsl@cyberia.net.lb

Lithuania

WILO Lietuva UAB
 03202 Vilnius
 T +370 5 2136495
 mail@wilo.lt

The Netherlands

WILO Nederland b.v.
 1551 NA Westzaan
 T +31 88 9456 000
 info@wilo.nl

Norway

WILO Norge AS
 0975 Oslo
 T +47 22 804570
 wilo@wilo.no

Poland

WILO Polska Sp. z o.o.
 05-090 Raszyn
 T +48 22 7026161
 wilo@wilo.pl

Portugal

Bombas Wilo-Salmson
 Portugal Lda.
 4050-040 Porto
 T +351 22 2080350
 bombas@wilo.pt

Romania

WILO Romania s.r.l.
 077040 Com. Chiajna
 Jud. Ilfov
 T +40 21 3170164
 wilo@wilo.ro

Russia

WILO Rus ooo
 123592 Moscow
 T +7 495 7810690
 wilo@wilo.ru

Saudi Arabia

WILO ME - Riyadh
 Riyadh 11465
 T +966 1 4624430
 wshoula@wataniand.com

Serbia and Montenegro

WILO Beograd d.o.o.
 11000 Beograd
 T +381 11 2851278
 office@wilo.co.yu

Slovakia

WILO Slovakia s.r.o.
 83106 Bratislava
 T +421 2 33014511
 wilo@wilo.sk

Slovenia

WILO Adriatic d.o.o.
 1000 Ljubljana
 T +386 1 5838130
 wilo.adriatic@wilo.si

South Africa

Salmson South Africa
 1610 Edenvale
 T +27 11 6082780
 errol.cornelius@
 salmson.co.za

Spain

WILO Ibérica S.A.
 28806 Alcalá de Henares
 (Madrid)
 T +34 91 8797100
 wilo.iberica@wilo.es

Sweden

WILO Sverige AB
 35246 Växjö
 T +46 470 727600
 wilo@wilo.se

Switzerland

EMB Pumpen AG
 4310 Rheinfelden
 T +41 61 83680-20
 info@emb-pumpen.ch

Taiwan

WILO-EMU Taiwan Co. Ltd.
 110 Taipei
 T +886 227 391655
 nelson.wu@
 wiloemutaiwan.com.tw

Turkey

WILO Pompa Sistemleri
 San. ve Tic. A.Ş.
 34888 Istanbul
 T +90 216 6610211
 wilo@wilo.com.tr

Ukraine

WILO Ukraina t.o.w.
 01033 Kiev
 T +38 044 2011870
 wilo@wilo.ua

United Arab Emirates

WILO Middle East FZE
 Jebel Ali Free Zone -
 South - Dubai
 T +971 4 880 91 77
 info@wilo.ae

USA

WILO USA LLC
 1290 N 25th Ave
 Melrose Park, Illinois
 60160
 T +1 866 945 6872
 info@wilo-usa.com

Vietnam

WILO Vietnam Co Ltd.
 Ho Chi Minh City, Vietnam
 T +84 8 38109975
 nkminh@wilo.vn

Wilo – International (Representation offices)

Algeria

Bad Ezzouar, Dar El Beida
 T +213 21 247979
 chabane.hamdad@salmson.fr

Armenia

0001 Yerevan
 T +374 10 544336
 info@wilo.am

Bosnia and Herzegovina

71000 Sarajevo
 T +387 33 714510
 zeljko.cvjetkovic@wilo.ba

Georgia

0179 Tbilisi
 T +995 32 306375
 info@wilo.ge

Macedonia

1000 Skopje
 T +389 2 3122058
 valerij.vojneski@wilo.com.mk

Mexico

07300 Mexico
 T +52 55 55863209
 roberto.valenzuela@wilo.com.mx

Moldova

2012 Chisinau
 T +373 22 223501
 sergiu.zagurean@wilo.md

Rep. Mongolia

Ulaanbaatar
 T +976 11 314843
 wilo@magicnet.mn

Tajikistan

734025 Dushanbe
 T +992 37 2312354
 info@wilo.tj

Turkmenistan

744000 Ashgabad
 T +993 12 345838
 kerim.kertiyev@wilo-tm.info

Uzbekistan

100015 Tashkent
 T +998 71 1206774
 info@wilo.uz

March 2011



WILO SE
Nortkirchenstraße 100
44263 Dortmund
Germany
T 0231 4102-0
F 0231 4102-7363
wilo@wilo.com
www.wilo.de

Wilo-Vertriebsbüros in Deutschland

Nord

WILO SE
Vertriebsbüro Hamburg
Beim Strohhouse 27
20097 Hamburg
T 040 5559490
F 040 55594949
hamburg.anfragen@wilo.com

Ost

WILO SE
Vertriebsbüro Dresden
Frankenring 8
01723 Kesselsdorf
T 035204 7050
F 035204 70570
dresden.anfragen@wilo.com

Süd-West

WILO SE
Vertriebsbüro Stuttgart
Hertichstraße 10
71229 Leonberg
T 07152 94710
F 07152 947141
stuttgart.anfragen@wilo.com

West

WILO SE
Vertriebsbüro Düsseldorf
Westring 19
40721 Hilden
T 02103 90920
F 02103 909215
duesseldorf.anfragen@wilo.com

Nord-Ost

WILO SE
Vertriebsbüro Berlin
Juliusstraße 52-53
12051 Berlin-Neukölln
T 030 6289370
F 030 62893770
berlin.anfragen@wilo.com

Süd-Ost

WILO SE
Vertriebsbüro München
Adams-Lehmann-Straße 44
80797 München
T 089 4200090
F 089 42000944
muenchen.anfragen@wilo.com

Mitte

WILO SE
Vertriebsbüro Frankfurt
An den drei Hasen 31
61440 Oberursel/Ts.
T 06171 70460
F 06171 704665
frankfurt.anfragen@wilo.com

Kompetenz-Team Gebäudetechnik

WILO SE
Nortkirchenstraße 100
44263 Dortmund
T 0231 4102-7516
T 01805 R•U•F•W•I•L•O*
7•8•3•9•4•5•6
F 0231 4102-7666

Erreichbar Mo-Fr von 7-18 Uhr.

- Antworten auf
 - Produkt- und Anwendungsfragen
 - Liefertermine und Lieferzeiten
- Informationen über Ansprechpartner vor Ort
- Versand von Informationsunterlagen

Kompetenz-Team Kommune Bau + Bergbau

WILO SE, Werk Hof
Heimgartenstraße 1-3
95030 Hof
T 09281 974-550
F 09281 974-551

Werkskundendienst Gebäudetechnik Kommune Bau + Bergbau Industrie

WILO SE
Nortkirchenstraße 100
44263 Dortmund
T 0231 4102-7900
T 01805 W•I•L•O•K•D*
9•4•5•6•5•3
F 0231 4102-7126
kundendienst@wilo.com

Täglich 7-18 Uhr erreichbar
24 Stunden Technische
Notfallunterstützung

- Kundendienst-Anforderung
- Werksreparaturen
- Ersatzteilfragen
- Inbetriebnahme
- Inspektion
- Technische Service-Beratung
- Qualitätsanalyse

Wilo-International

Österreich

Zentrale Wiener Neudorf:
Wilo Pumpen Österreich GmbH
Max Weishaupt Straße 1
A-2351 Wiener Neudorf
T +43 507 507-0
F +43 507 507-15

Vertriebsbüro Salzburg:
Gnigler Straße 56
5020 Salzburg
T +43 507 507-13
F +43 507 507-15

Vertriebsbüro Oberösterreich:
Trattnachtalstraße 7
4710 Grieskirchen
T +43 507 507-26
F +43 507 507-15

Schweiz

EMB Pumpen AG
Gerstenweg 7
4310 Rheinfelden
T +41 61 83680-20
F +41 61 83680-21

Standorte weiterer Tochtergesellschaften

Argentinien, Aserbaidschan,
Belarus, Belgien, Bulgarien,
China, Dänemark, Estland,
Finnland, Frankreich,
Griechenland, Großbritannien,
Indien, Indonesien, Irland,
Italien, Kanada, Kasachstan,
Korea, Kroatien, Lettland,
Libanon, Litauen,
Niederlande, Norwegen,
Polen, Portugal, Rumänien,
Russland, Saudi-Arabien,
Schweden, Serbien und
Montenegro, Slowakei,
Slowenien, Spanien,
Südafrika, Taiwan,
Tschechien, Türkei, Ukraine,
Ungarn, USA, Vereinigte
Arabische Emirate, Vietnam

Die Adressen finden Sie unter
www.wilo.com.

Stand August 2010

* 0,14 €/Min. aus dem Festnetz,
Mobilfunk max. 0,42 €/Min.