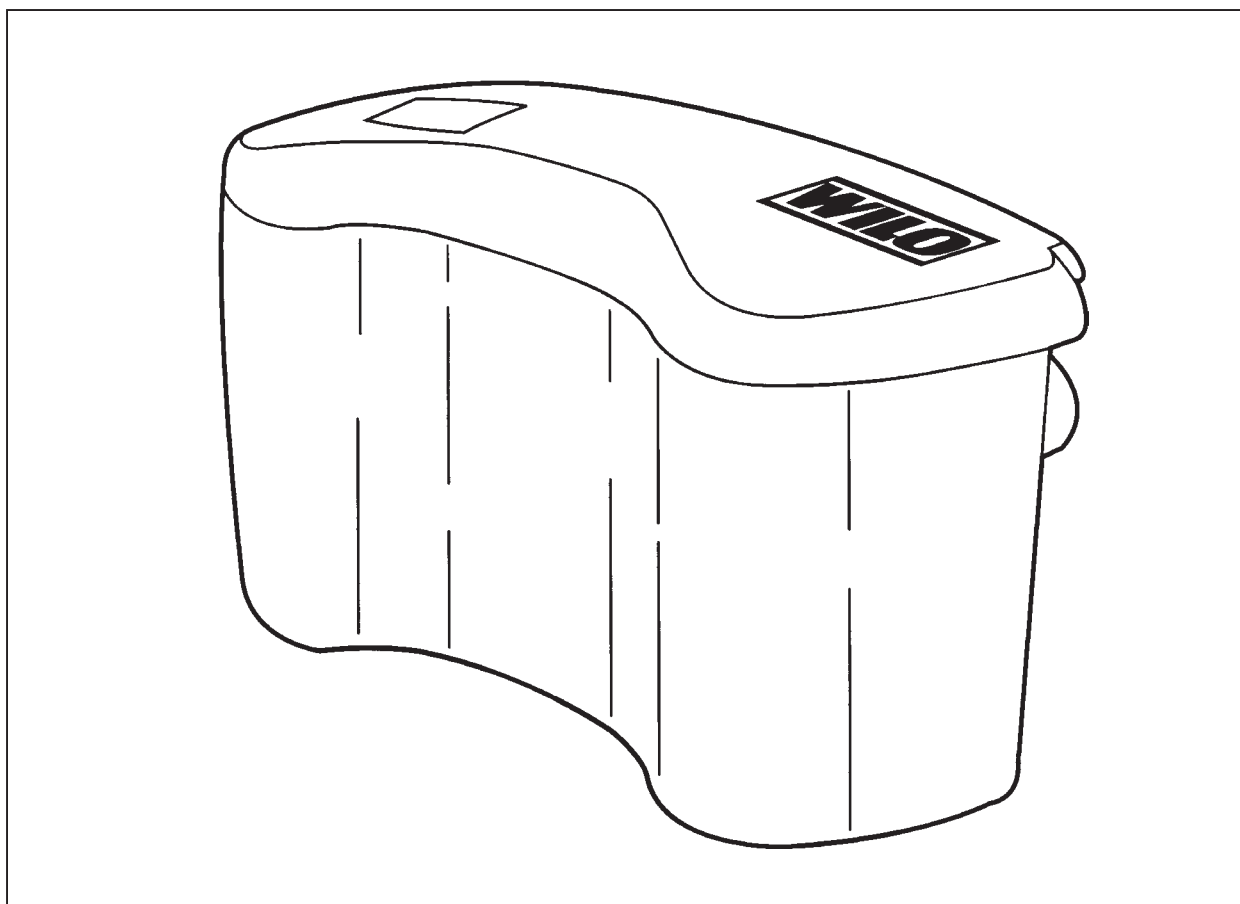


Wilo-Opti-Box TMP 32-0,5 .1EM



2 035 522 / 0103

Мы оставляем за собой право вносить технические изменения!

Содержание

1. Общие положения

1.1 Область применения

1.2 Данные для подключения и рабочие характеристики

2. Техника безопасности

3. Транспортировка и хранение

4. Описание изделия

4.1 Описание установки

4.2 Объем поставки

5. Установка / Монтаж

5.1 Монтаж

5.2 Подключение электричества

6. Ввод в эксплуатацию

7. Техническое обслуживание

7.1 Чистка установки

7.2 Демонтаж насоса

8. Неисправности, их причины и устранение

1 Общие положения

Монтаж и ввод в эксплуатацию должны производиться только квалифицированными специалистами!

1.1 Область применения

Данная автоматическая установка может применяться для отвода сточных вод от душевых кабин, умывальников, стиральных / посудомоечных машин в домах старой и новой постройки, в которых сточные воды не могут сливаться в канализационную систему под естественным уклоном. Ее можно применять для отвода сточных вод от стиральных машин и душевых кабин, находящихся в подвальных помещениях.

Данные установки могут применяться только для отвода стоков, не содержащих фекалии, а также не агрессивных сточных вод и сточных вод без содержания длинноволокнистых и твердых включений.

При эксплуатации установки необходимо соблюдать нормы DIN EN 12050-2, а также DIN 1986.

1.2 Данные для подключения и рабочие характеристики

- Макс. производительность: 4,5 м³/ час
- Макс. напор: 6,5 м
- Макс. температура перекачиваемой жидкости: 45°C при длительном режиме работы; при отводе сточных вод от посудомоечных и стиральных машин кратковременно (до 3 мин) допускается температура 75°C.
- Напряжение / частота: 1~230 В, 50 Гц
- Потребляемая мощность: 0,33 кВт
- Макс. потребляемый ток: 1,5 А
- Режим работы: режим S1 согласно DIN, VDE 0530 T1
- Класс защиты: IP 44
- Размер напорного патрубка: DN 32 (G 1¹/₄)
- Размер подводящего патрубка: 2 x G 1¹/₄ (DN 40 согласно DIN 1986, включая крышку и уплотнительное кольцо)
- Вентиляционный патрубок: внешний диаметр 25 мм
- Размеры В x Н x Т: 500 x 300 x 265 мм
- Полезный объем: 12 л
- Вес: 7,1 кг

При заказе запасных деталей необходимо указывать все данные с шильдика установки.

2 Техника безопасности

Эта инструкция по монтажу и эксплуатации содержит основные указания, которые необходимо соблюдать при монтаже и эксплуатации установки. Поэтому перед монтажом и вводом в эксплуатацию монтер, а также компетентный пользователь должны изучить эту инструкцию. Необходимо соблюдать не только приведенные в этом пункте "Техника безопасности" общие указания по технике безопасности, но и описанные в последующих пунктах специальные указания по технике безопасности.

2.1 Специальные символы в руководстве по эксплуатации

Содержащиеся в этой инструкции указания по технике безопасности, несоблюдение которых может создать опасность для людей, обозначаются общим символом опасности:



предупреждение об электрическом напряжении:



Указания по технике безопасности, несоблюдение которых может нарушить работу установки, обозначаются словом

ВНИМАНИЕ!

2.2 Квалификация персонала

Персонал, производящий монтаж, должен обладать соответствующей квалификацией для данных работ.

2.3 Опасности при несоблюдении указаний по технике безопасности

Несоблюдение указаний по технике безопасности может причинить вред людям и установке, к потере прав на возмещение ущерба при выходе установки из строя.

В частности, несоблюдение указаний по технике безопасности может причинить следующий вред:

- нарушение работы установки,
- вред людям вследствие электрического, механического и вызывающего инфекции воздействия,
- вред людям и окружающей среде вследствие несоблюдения правил гигиены при обращении с вызывающими инфекции средами.

2.4 Указания по технике безопасности для пользователя

Необходимо соблюдать соответствующие инструкции для предотвращения несчастных случаев.

Исключить опасность поражения током. Необходимо соблюдать инструкции VDE и местных предприятий по энергоснабжению.

2.5 Указания по технике безопасности при проведении инспекционных и монтажных работ

Пользователь должен позаботиться о том, чтобы все инспекционные и монтажные работы производились квалифицированным персоналом, ознакомленным с данной инструкцией по монтажу и эксплуатации.

Все работы должны производиться только при полном отключении установки.

2.6 Самовольное изменение конструкции и изготовление запасных частей

Изменения в установке допустимы только по согласованию с производителем. Оригинальные запасные детали и принадлежности от производителя гарантируют безопасность и надежность эксплуатации. Использование других деталей снимает с производителя ответственность за вытекающие отсюда последствия.

2.7 Недопустимые режимы эксплуатации

Эксплуатационная надежность поставляемой установки гарантируется только при ее использовании по назначению согласно разделу 1 данной инструкции. Не выходить за указанные в каталоге/ техническом паспорте предельные значения.

3 Транспортировка и хранение

- При транспортировке установку необходимо беречь от любых механических воздействий.
- Установку следует хранить в сухом месте, защищенном от мороза.

4 Описание изделия

4.1 Описание установки

Автоматическая установка для отвода сточных вод (рис. 1) состоит из герметичного водонепроницаемого пластикового резервуара, который размещается на полу, например, под умывальником, в который встроен насос (рис.1, поз.1) с герметичным мотором. Мотор отделен от насосной части двойным уплотнением.

Патрубки для подвода в резервуару водосливов (рис. 3, поз. 1/2), а также напорный патрубок для их отвода из резервуара (рис. 3, поз.3) находятся на его задней стороне. Имеющееся позади установки место обеспечивает несложную укладку труб. Благодаря этому возможно присоединение с двух сторон подводящих линий и напорного трубопровода. При наличии более двух источников водослива подключение к резервуару обеспечивается при помощи разветвления подводящих линий.

Необходимо обращать внимание на то, что не из всех источников водослива сточные воды поступают одновременно.

Обмотка мотора имеет защиту от перегрузки, которая автоматически выключает его при перегрузке и после охлаждения автоматически включает его.

Вмонтированный выключатель (рис.1, поз. 4) включает и выключает установку в зависимости от уровня жидкости в резервуаре.

Вентиляция резервуара и удаление воздуха из него может осуществляться через встроенный в установку фильтр с активированным углем (рис. 1, поз. 5) в помещение где размещена установка или через специально присоединяемую вентиляционную линию на крышу дома. Для того чтобы при прекращении работы насоса и повышающемся уровне жидкости в резервуаре, он не достиг фильтра с активированным углем, в установку встроен дополнительный обратный клапан (рис. 1, поз. 6). Трубка для удаления сточных вод из резервуара также имеет обратный клапан (рис.1, поз.7).

4.2 Объем поставки

- автоматическая установка для отвода сточных вод,
- дополнительные детали: крепежная скоба, уплотнительные кольца, накидные гайки, упорные втулки и крышки,
- инструкция по монтажу и эксплуатации.

5 Установка / Монтаж

5.1 Монтаж

- Установку размещать в помещении, защищенном от мороза.
- Поверхность для размещения установки должна быть горизонтальной и ровной.
- Для работ по техобслуживанию необходимо обеспечить доступ к установке и электроподключению (сетевому штепселю).
- Пример монтажа - см. рис. 2.
- Основные размеры установки - см. рис. 3.
- Присоединить подводящие линии к патрубкам водослива (рис. 3, поз, 1/2). Для этого накидную гайку, уплотнительное кольцо необходимо продвинуть по подводящей линии (внешний диаметр 40 мм, стандартная ПВХ труба). Вставить ПВХ трубу в патрубок водослива и крепко привинтить его накидной гайкой. Не производить герметизацию подводящей линии у резьбы.
Не используемые отверстия патрубков водослива должны быть закрыты входящими в объем поставки крышками:
 - надвинуть напорное кольцо на крышку,
 - уплотнительную прокладку (форма поперечного сечения: треугольная) с широким краем надвинуть по направлению к напорному кольцу,
 - вложить колпачок в накидную гайку и привинтить на отверстие подводящей линии.

ВНИМАНИЕ! Подводящие линии (DN 40) должны прокладываться выше максимально допустимого уровня воды (180 мм). Поэтому уровень размещения (основания) душевой кабины должен располагаться на уровне выше 180 мм от поверхности размещения установки (рис. 2). Уровень основания душевой кабины может располагаться на высоте 110мм от уровня размещения установки при встраивании Viega - domoplex - отводной арматуры, если расстояние между установкой и душем равняется или превышает 1.200 мм.

- Обратный клапан (рис.4) вдвигается до упора в нижнее отверстие подводящей линии (рис. 3, поз. 2) таким образом, что клапан может открываться по направлению к резервуару.
- На напорной линии рекомендуется встраивать запорную арматуру. Она должна устанавливаться при монтаже установки и быть пригодной для работы со сточными водами.
- Напорную линию (рис. 2, поз.1, миним. диаметр DN 25) (рис. 3, поз. 3) необходимо прокладывать по направлению вверх к сборному коллектору.
- Если напорная линия проложена горизонтально, то после выхода из установки она должна быть уложена в форме петли (U - образный канализационный сифонный затвор).
- Для защиты от возможного обратного подпора из общественного коллектора необходимо придать напорной линии U - образную форму. Она должна пролегать выше установленного согласно местным распоряжениям уровня обратного подпора (как правило, уровня улицы).
- Если вентиляция осуществляется не через встроенный в прибор фильтр с активированным углем, а через вентиляционную линию в крыше, то необходимо удалить крышку (рис. 1, поз. 9) и вставить вентиляционную трубу

(рис. 2, поз. 2, внутренний диаметр 25 мм, стандартная ПВХ труба) через эластичную часть шланга на патрубок. Фильтр с активированным углем (рис. 1, поз. 5) может быть удален.

- Предохранять установку от ударов и перемещений. Для этого надвинуть прилагающуюся зажимную скобу (рис. 1, поз. 15) на патрубок подающей линии и закрепить на полу с помощью винтов и дюбелей.

5.2 Подключение электричества



Монтаж штепсельной розетки должен производиться электромонтером, имеющим разрешение местного предприятия по энергоснабжению, в соответствии с действующими предписаниями. Если поврежден силовой кабель установки, то его необходимо заменить с помощью сервисной службы или имеющего соответствующую квалификацию специалиста.

- Вид тока и напряжение подключения к сети должны соответствовать данным на шильдике установки,
- Заземлить установку в соответствии предписаниям,
- Предохранитель: 10 А, инерционный.

6 Ввод в эксплуатацию

- Вставить штепсельную вилку с заземляющим контактом в розетку,
- Заполнить резервуар водой до тех пор, пока не заработает насос,
- Проверить герметичность всех трубных соединений.

7 Техническое обслуживание

Необходимо регулярно контролировать функционирование насоса и соединений. Выполняя это, можно предупредить серьезные поломки установки. В зависимости от состава удаляемой жидкости необходимо производить чистку установки минимум 1 раз в год.

7.1 Чистка установки (рис. 1)

- Заполнить резервуар водой и дать насосу полностью откачать ее.



Перед чисткой установки вынуть штепсель из розетки!

- Снять крышку (рис.1, поз.8), повернув рукоятку (рис. 1, поз. 10) и нажав на три защелкивающиеся крючка (сбоку и спереди).
- Удалить загрязнения со стенок резервуара.
- Прочистить вентиляционную линию, вентиляционный клапан, заменить фильтр с активированным углем.
- Произвести сборку в обратной последовательности.

7.2 Демонтаж насоса (рис.1)

Перед началом работ промыть и почистить установку (см. п. 7.1)

- Открытие и чистка установки, а также соблюдение предупреждающих указаний - см. пункт 7.1.
- Отвинтить зажимные скобы шланга (рис. 1, поз. 12) отводной трубы.

- Отвинтить резьбовое соединение вентиляционной трубки (рис. 1, поз. 13) у стенки резервуара и снять ее.
- Отвинтить PG - резьбовое соединение (рис. 1, поз.14) у стенки резервуара и протянуть кабель к внутренней стороне резервуара.
- Если насос необходимо вынуть из резервуара, то следует отвинтить электрический штепсель и извлечь кабель из отвинченного PG резьбового соединения.
- Вынуть насос с выключателем и электрическим соединением.
- Почистить насос и выключатель.
- Сборку производить в обратном порядке.
- Произвести пробный пуск.



Если требуется отправить насос в ремонт, то необходимо почистить насос и все детали, а также они должны быть продезинфицированы. Детали необходимо плотно закрыть, надежно запаковать в прочные, пластиковые мешки и отправить в сервисную фирму.

8 Неисправности, их причины и устранение

Неисправности	Причины	Устранение
Мотор не работает	Отсутствует сетевое напряжение	Проверить предохранители, F1 – переключатель, сетевой кабель
	Неисправны входные предохранители	Заменить предохранители, при необходимости устранить причину выхода из строя предохранителей
	Сработала защита от перегрузки	Слишком высокая температура перекачиваемой жидкости, соблюдать допустимые температуры.
	Насос заблокирован, сработала защита от перегрузки	Обратиться в сервис
	Неисправен выключатель уровня	Обратиться в сервис
	Неисправен мотор	Обратиться в сервис
Мотор работает, насос не откачивает	Засорена или перегнута напорная линия	Устранить засорение или перегиб, произвести пробный запуск
	Закрыт клапан на напорной линии	Открыть клапан
	Засорена вентиляционная труба установки	Снять и прочистить вентиляционную трубу или заменить фильтр с активированным углем
Подача насоса слишком мала	Рабочее колесо износилось или засорено	Прочистить или заменить рабочее колесо
	Засорен трубопровод	Устранить засорение
	Высота подачи или потери давления в напорном трубопроводе слишком велики, дефектная прокладка	Использовать напорный трубопровод большего диаметра
Насос работает через короткие интервалы (частые включения)	Засорена вентиляционная труба	Прочистить вентиляционную трубу
	Негерметичен обратный клапан	Прочистить или заменить обратный клапан
Насос шумит	Инородные элементы в установке	Демонтировать и прочистить насос, при необходимости обратиться в сервис

Если неисправность не удалось устранить, обращайтесь в ближайшее сервисное подразделение WILO.

Возможны технические изменения!

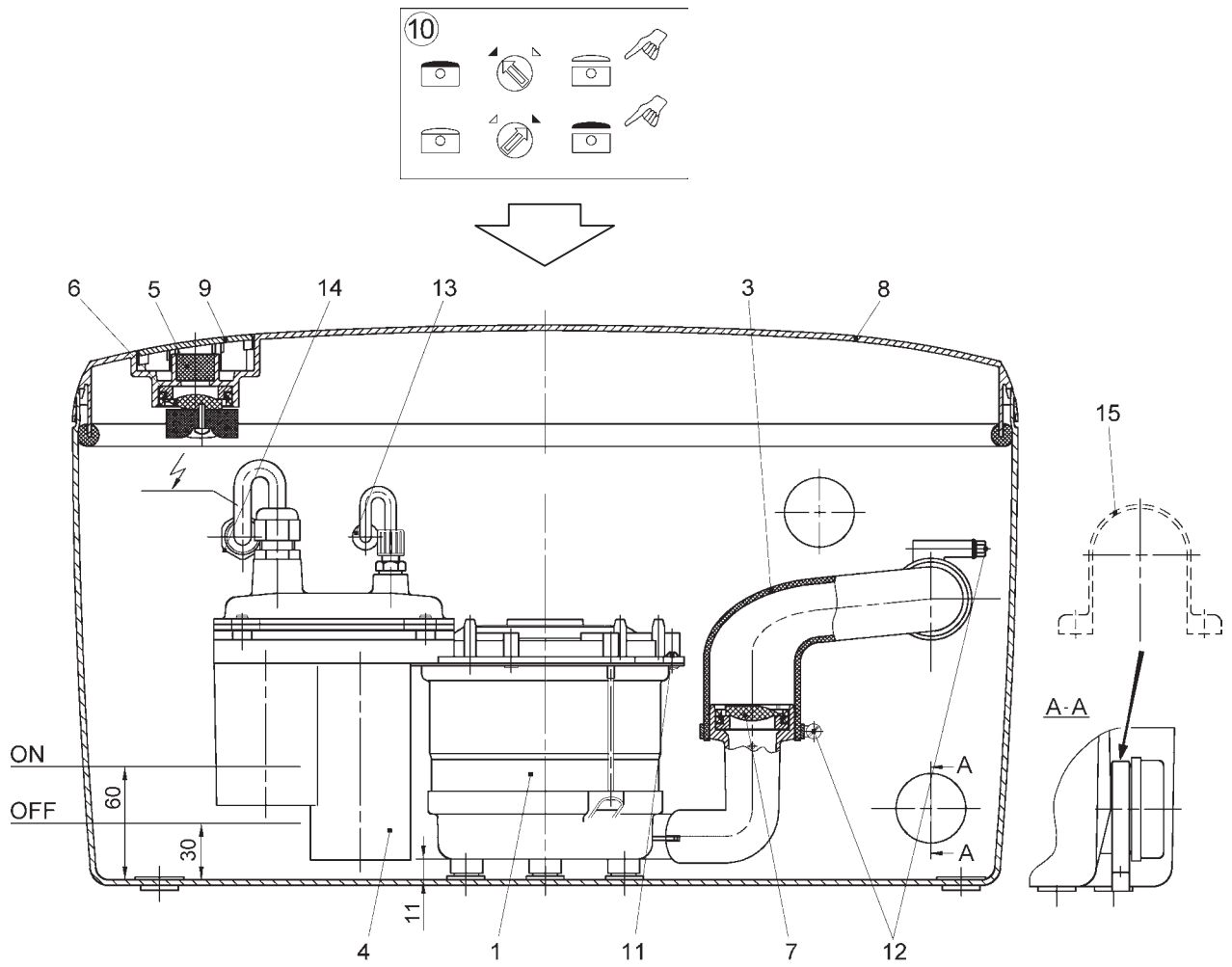


РИС. 1

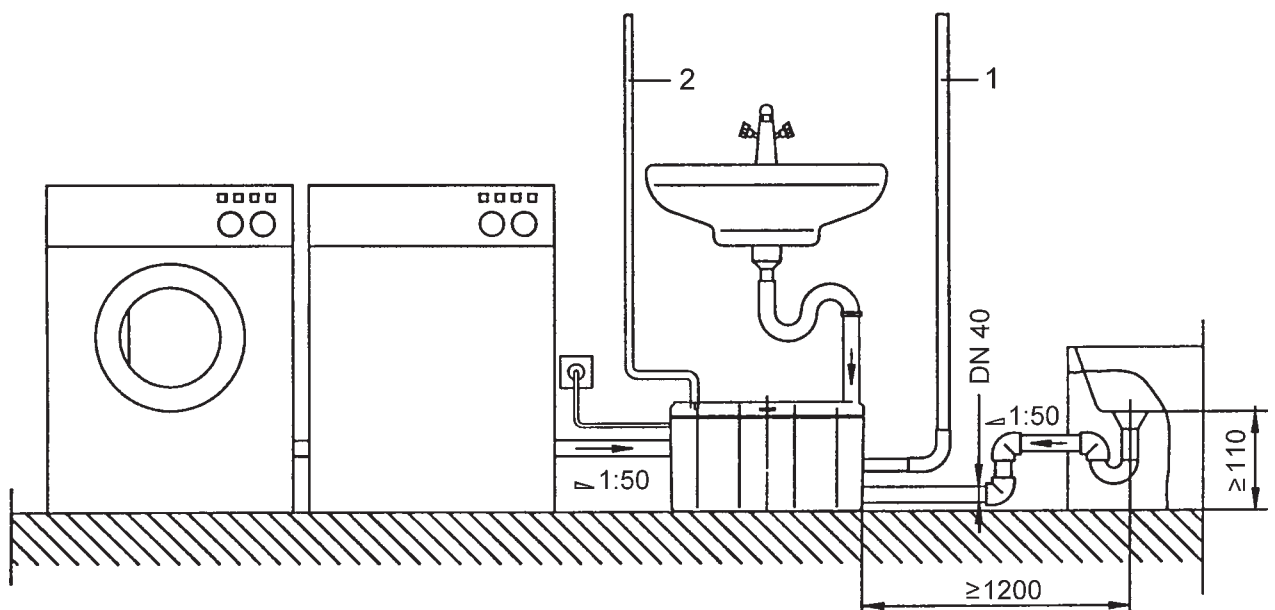
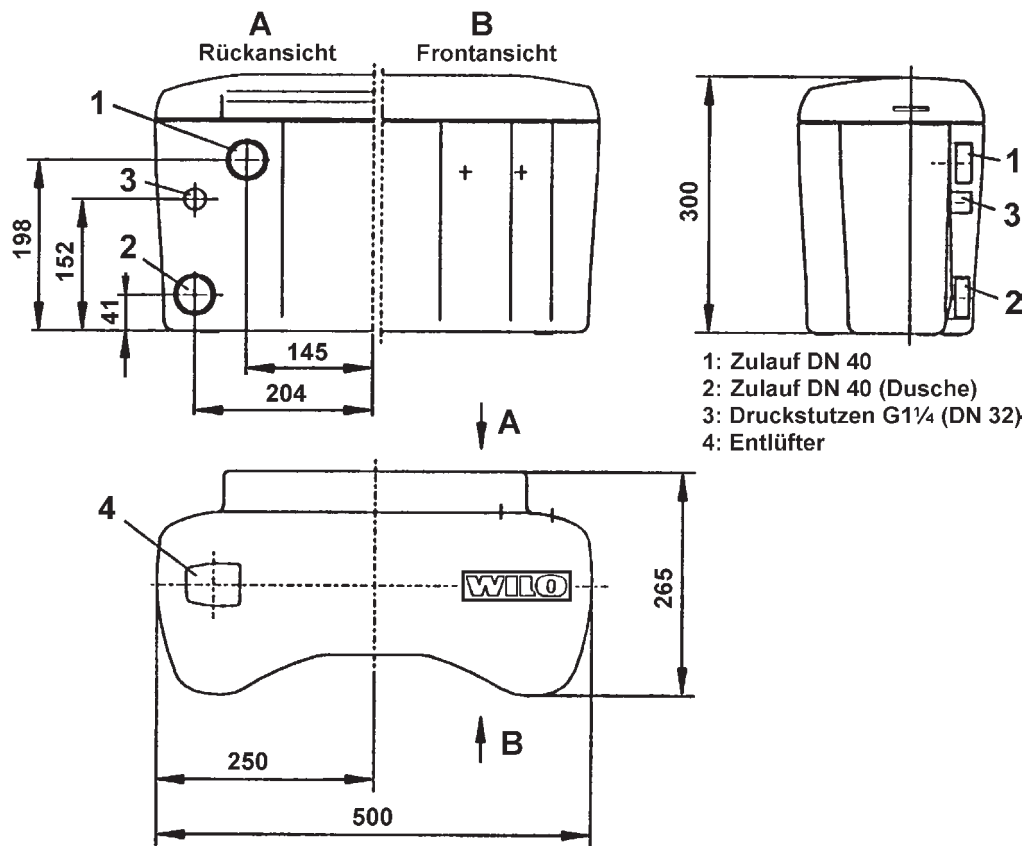


РИС. 2



A - вид сзади; B - вид спереди; 1 – патрубок водослива DN 40; 2 – патрубок водослива DN 40 (душ); 3 - напорный патрубок G1¼ (DN 32); 4 - вентиляция

РИС. 3

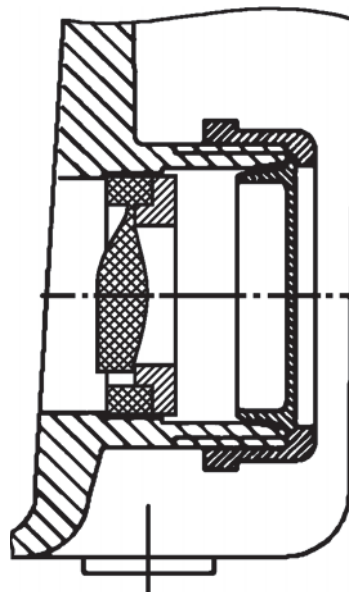


РИС. 4

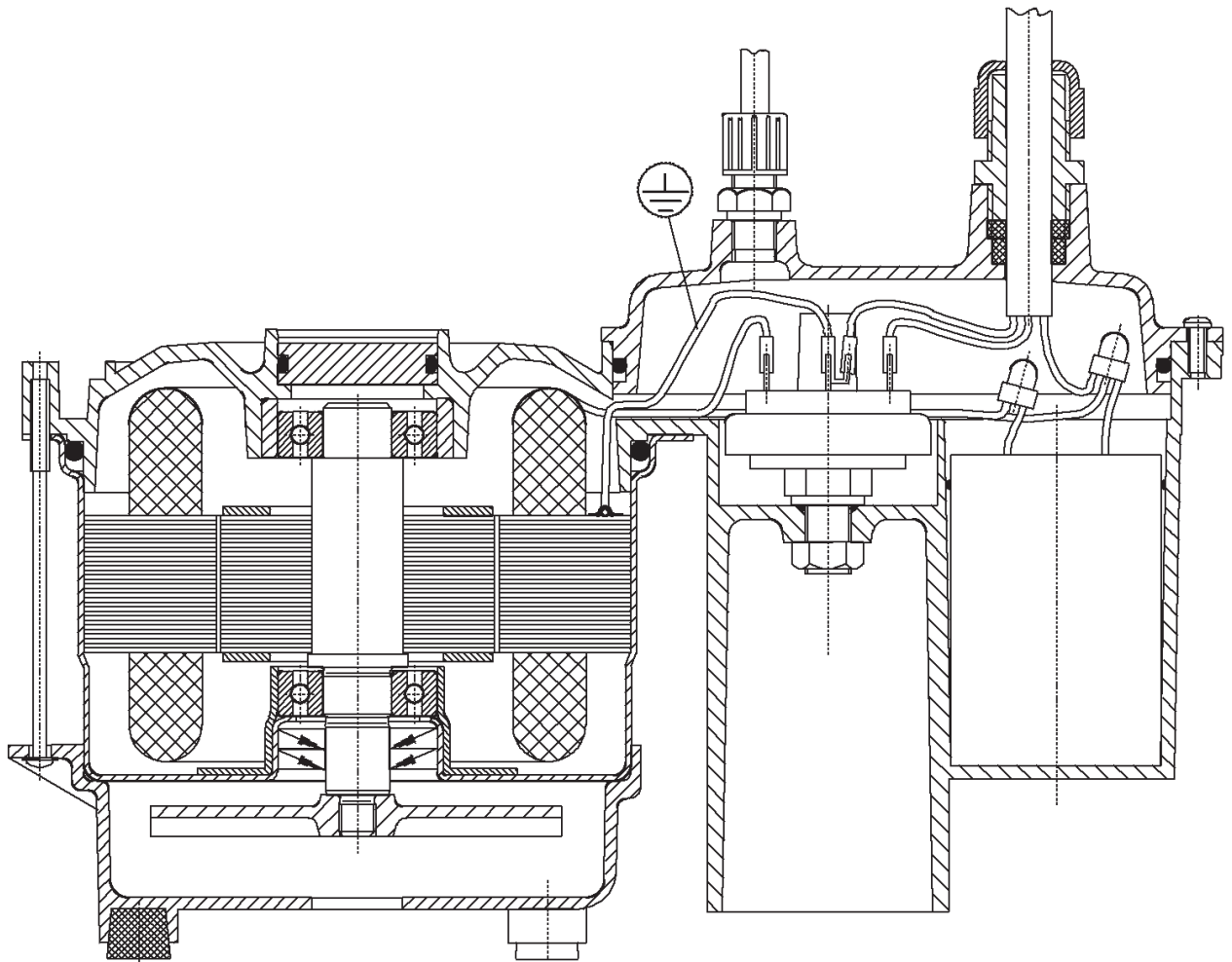


РИС. 5

ПАСПОРТ / ГАРАНТИЙНЫЙ ТАЛОН

Наименование изделия: WILO-DRAIN LIFT TMP

Назначение: Установка для отвода грязных вод

Изготовитель: WILO AG D-44263, Dortmund, Nortkirchenstr. 100, Германия

Арт - номер изделия _____ / _____

Сер. номер _____

Импортер: ООО «ВИЛО РУС», 129110, Москва, пр. Мира, д. 68, стр. 3

Сертификат соответствия: РОСС DE.AI50.B01826

ГОСТ Р МЭК 60335-2-51-2000, ГОСТ Р 51318.14.1-99,

ГОСТ Р 51318.14.2-99, ГОСТ Р 51317.3.2-99, ГОСТ Р 51317.3.3-99

Описание изделия: подробная информация указана в каталоге и на фирменной табличке изделия

Срок службы: _____

Дата продажи: _____

Название, адрес торгующей организации: _____



AI50

Печать торгующей организации, подпись продавца: _____

Внимание: Гарантийный талон действителен в том случае, если он правильно заполнен: имеется дата продажи, печать и адрес продавца, указаны артикул и серийный номер изделия.

1. **ООО «ВИЛО РУС»** осуществляет гарантийное обслуживание на всей территории Российской Федерации через авторизованные Сервис-центры. Гарантийное обслуживание включает в себя бесплатный ремонт или, при невозможности ремонта, замену насосного оборудования, поставленного **ООО «ВИЛО РУС»** в Россию. Гарантийный срок исчисляется от даты продажи оборудования, которая подтверждается печатью и соответствующей записью Продавца в Гарантийном талоне. Гарантийный срок на насосы составляет - 24 месяца, приборы автоматики и управления - 12 месяцев, запасные части - 6 месяцев.
2. Все узлы и компоненты, являющиеся частью заявленного на гарантийный ремонт оборудования, замененные в течение гарантийного срока, наследуют гарантийный срок и условия гарантийного обслуживания в целом, т.е. ни на данные узлы и компоненты, ни на данное оборудование в целом не предусматривается продление гарантийного срока.
3. На все виды промышленного оборудования **ООО «ВИЛО РУС»** для проведения пусконаладочных работ, рекомендует привлекать обученных специалистов Сервис-центров и Сервис-партнеров на договорной основе.
4. Гарантийное обслуживание не производится в следующих случаях:
 - Нарушение требований, изложенных в «Инструкции по монтажу и эксплуатации»;
 - При отсутствии оригинала правильно заполненного гарантийного талона, при несоответствии сведений в гарантийном талоне учетным параметрам изделия (наименование, серийный номер, дата и место продажи), при невозможности однозначной идентификации изделия, при наличии в гарантийном талоне незавершенных исправлений, при истечении гарантийного срока;
 - При отсутствии документов подтверждающих покупку изделия (накладной, чека);
 - При повреждении, перенесении, отсутствии, не читаемости серийных номеров на табличках оборудования;
 - Если заявленная неисправность не может быть продемонстрирована;
 - Если нормальная работа оборудования может быть восстановлена его надлежащей настройкой и регулировкой, восстановлением исходной информации в доступных меню, очисткой изделия от пыли и грязи, проведением технического обслуживания изделия;
 - Если неисправность возникла вследствие попадания посторонних предметов, веществ, жидкостей, под влиянием бытовых факторов (влажность, низкая или высокая температура, пыль, животные, насекомые), невыполнение требований ГОСТ 13109-97 в сети электропитания, стихийных бедствий, недостатка технического опыта сотрудников эксплуатирующей организации или пользователя (в том числе и в плане установки и монтажа);
 - При обнаружении на изделии или внутри его следов ударов, небрежного обращения, естественного износа, постороннего вмешательства (вскрытия), механических, коррозионных и электрических повреждений, самостоятельного изменения конструкции или внешнего вида;
 - При неполной комплектности изделия, отсутствии технической документации.
 - Если неисправность возникает при сопряжении оборудования, указанного в гарантийном талоне, с иным оборудованием, самостоятельных попытках модернизации, либо из-за взаимной несовместимости изделий;
 - Если работа оборудования не отвечает субъективным представлениям, надеждам и ожиданиям покупателя;
 - Если неисправность оборудования возникла в результате использования неподходящих (неоригинальных) расходных материалов, ламп, предохранителей, прокладок, уплотнений и заменяемых частей, либо естественного износа изделий и частей с ограниченным сроком эксплуатации, а так же при использовании изделия, предназначенного для бытового использования в производственных или профессиональных целях.;
 - Использование приборов управления и защиты других производителей, не отвечающих требованиям WILO, изложенным в технической документации на оборудование, повреждения в результате неисправности или конструктивных недостатков систем, в составе которых эксплуатируется оборудование;
 - Во всех перечисленных случаях компания, осуществляющая гарантийное обслуживание оставляет за собой право требовать возмещения расходов, понесенных при диагностике, ремонте и обслуживании оборудования, исходя из действующего прейскуранта;
5. Гарантийное обслуживание не распространяется на лампы накаливания, предохранители, расходные материалы и уплотнительные прокладки.
6. Все, поставляемые изделия, являются работоспособными, комплектными и не имеют механических повреждений. Если в течение пяти дней со дня покупки, покупателем не были предъявлены претензии по комплектации товара, внешнему виду, наличию механических повреждений, то в дальнейшем такие претензии не принимаются.
7. **ООО «ВИЛО РУС»** не несет ответственности за возможные расходы, связанные с монтажом и демонтажом гарантийного оборудования. Настоящая гарантия, ни при каких условиях, не дает право на возмещение убытков, связанных с использованием или невозможностью использования купленного оборудования.
8. Список авторизованных центров осуществляющих гарантийное обслуживание находится на обложке Инструкции по монтажу и эксплуатации.