

## Wilo-DrainLift KH 32-0,4

<b>D</b>	<b>Einbau- und Betriebsanleitung</b>	<b>H</b>	<b>Beépítési és üzemeltetési utasítás</b>
<b>GB</b>	<b>Installation and operating instructions</b>	<b>PL</b>	<b>Instalacja i instrukcje obsługi</b>
<b>F</b>	<b>Notice de montage et de mise en service</b>	<b>CZ</b>	<b>Návod k montáži a obsluze</b>
<b>NL</b>	<b>Onderhouds- en bedieningsvoorschriften</b>	<b>GR</b>	<b>Οδηγίες εγκατάστασης και λειτουργίας</b>
<b>E</b>	<b>Instrucciones de instalación y funcionamiento</b>	<b>RUS</b>	<b>Инструкции по вводу в эксплуатацию и монтажу</b>
<b>I</b>	<b>Istruzioni di montaggio, uso e manutenzione</b>	<b>S</b>	<b>Monterings- och skötselanvisning</b>

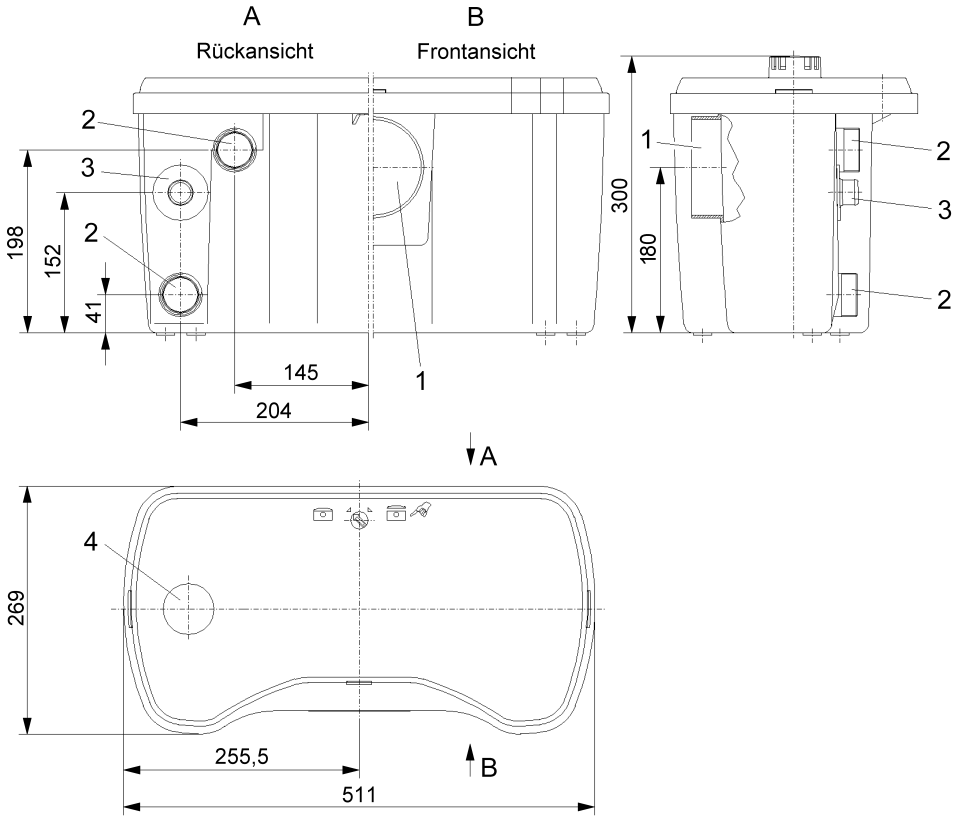


Fig. 1

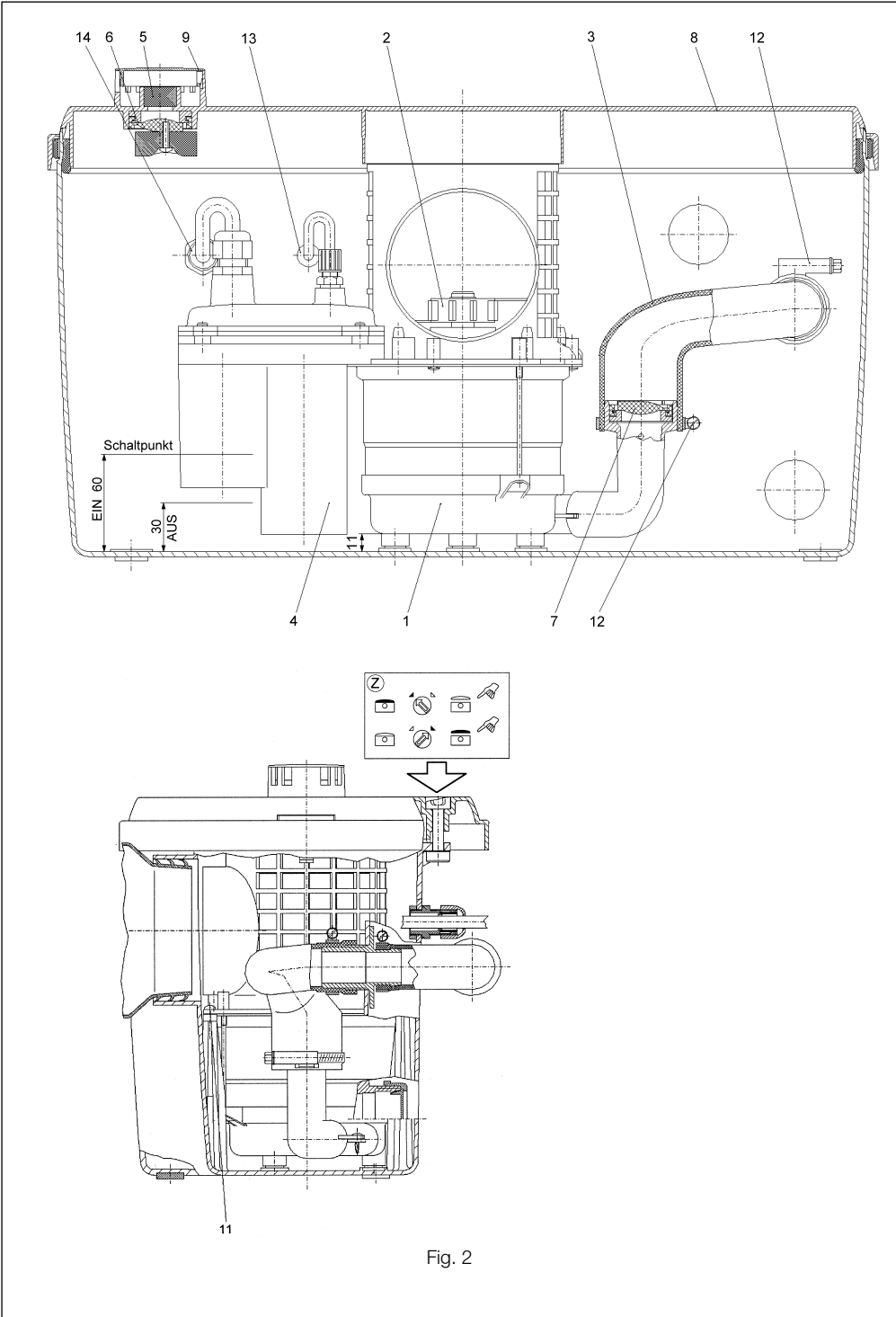


Fig. 2

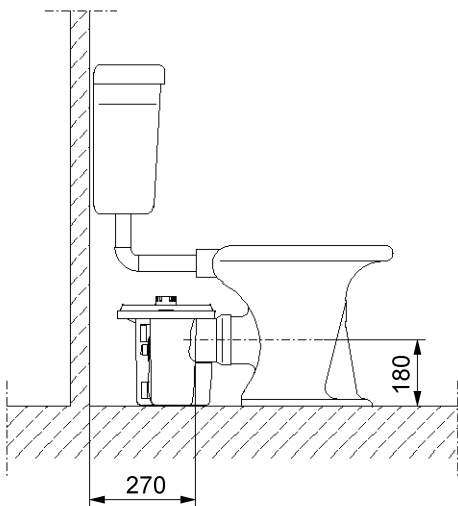
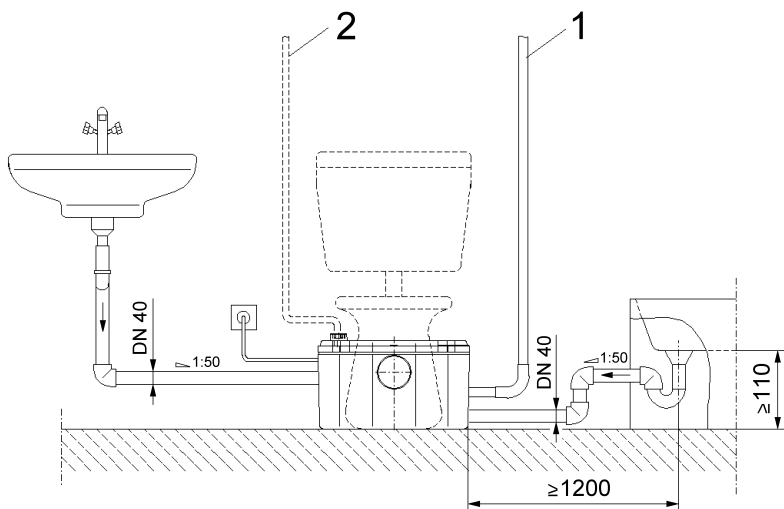


Fig. 3

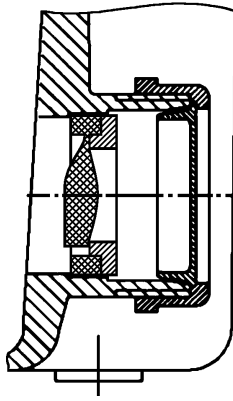


Fig. 4

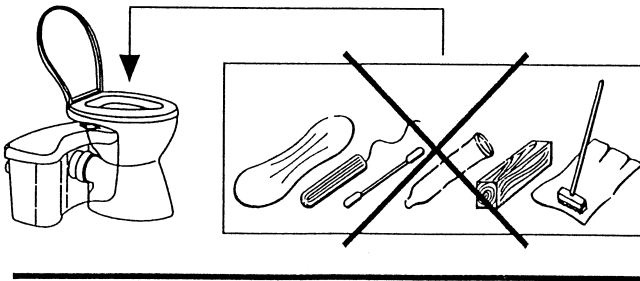
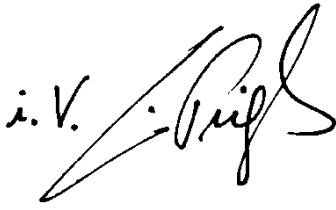



Fig. 5

<p><b>D CE-Konformitäts- erklärung</b></p> <p>Hiermit erklären wir, daß dieses Aggregat folgenden einschlägigen Bestimmungen entspricht:</p> <p><b>EG-Maschinenrichtlinien</b> 89/392/EWG i.d.F., 91/368/EWG, 93/44/EWG, 93/68/EWG</p> <p><b>Elektromagnetische Verträglichkeit</b> 89/336/EWG i.d.F. 92/31/EWG, 93/68/EWG</p> <p>Angewendete harmonisierte Normen, insbesondere <b>EN 809, EN 50 081-1, EN 50 082-1, EN 50 081-2, EN 50 082-2.</b></p>	<p><b>GB EC declaration of conformity</b></p> <p>We hereby declare that this unit complies with the following relevant provisions:</p> <p><b>EC machinery directive</b> 89/392/EWG in this version, 91/368/EWG, 93/44/EWG, 93/68/EWG</p> <p><b>Resistance to electromagnetism</b> 89/336/EWG in this version 92/31/EWG, 93/68/EWG</p> <p>Applied harmonized standards in particular: <b>EN 809, EN 50 081-1, EN 50 082-1, EN 50 081-2, EN 50 082-2.</b></p>	<p><b>F Déclaration de conformité CE</b></p> <p>Par la présente, nous déclarons que cet agrégat satisfait aux dispositions suivantes:</p> <p><b>Directives CEE relatives aux machines 89/392/CEE, 91/368/CEE, 93/44/CEE, 93/68/CEE</b></p> <p><b>Compatibilité électromagnétique</b> 89/336/CEE, 92/31/CEE, 93/68/CEE</p> <p>Normes utilisées harmonisées, notamment <b>EN 809, EN 50 081-1, EN 50 082-1, EN 50 081-2, EN 50 082-2.</b></p>
<p><b>NL EG-verklaring van overeenstemming</b></p> <p>iermede verklaren wij dat deze machine voldoet aan de volgende bepalingen:</p> <p><b>EG-richtlijnen betreffende machines 89/392/EEG, 91/368/EEG, 93/44/EEG, 93/68/EEG</b></p> <p><b>Elektromagnetische tolerantie</b> 89/336/EEG, 92/31/EEG, 93/68/EEG</p> <p>Gebruikte geharmoniseerde normen, in het bijzonder <b>EN 809, EN 50 081-1, EN 50 082-1, EN 50 081-2, EN 50 082-2.</b></p>	<p><b>E Declaración de conformidad CE</b></p> <p>Por la presente declaramos que esta unidad satisface las disposiciones pertinentes siguientes:</p> <p><b>Directivas CE sobre máquinas 89/392/CEE, 91/368/CEE, 93/44/CEE, 93/68/CEE</b></p> <p><b>Compatibilidad electro- magnética 89/336/CEE, 92/31/CEE, 93/68/CEE</b></p> <p>Normas armonizadas utilizadas particularmente <b>EN 809, EN 50 081-1, EN 50 082-1, EN 50 081-2, EN 50 082-2.</b></p>	<p><b>I Dichiarazione di conformità CE</b></p> <p>Con la presente si dichiara che le presenti pompe sono conformi alle seguenti direttive di armonizzazione</p> <p><b>Direttiva Macchine CEE 89/392/CEE, 91/368/CEE, 93/44/CEE, 93/68/CEE</b></p> <p><b>Compatibilità elettromagnetica</b> 89/336/CEE, 92/31/CEE, 93/68/CEE</p> <p>Norme armonizzate applicate, in particolare <b>EN 809, EN 50 081-1, EN 50 082-1, EN 50 081-2, EN 50 082-2.</b></p>
<p><b>SF CE-standardinmukai- suusseloste</b></p> <p>Ilmoitamme täten, että tämä laite vastaa seuraavia asiaankuuluvia määräyksiä:</p> <p><b>EY-konedirektiivit</b> 89/392/ETY, 91/368/ETY, 93/44/ETY, 93/68/ETY</p> <p><b>Sähkömagneettinen soveltuvuus</b> 89/336/ETY, 92/31/ETY, 93/68/ETY</p> <p>Käytetyt yhteensovitetut standardit, erityisesti <b>EN 809, EN 50 081-1, EN 50 082-1, EN 50 081-2, EN 50 082-2.</b></p>	<p><b>S EEC konformitets- deklaration</b></p> <p>Härmed förklaras att denna maskin uppfyller följande bestämmelser:</p> <p><b>EEC maskindirektiv</b> 89/392/EEC i denna version, 91/368/EEC, 93/44/EEC, 93/68/EEC</p> <p><b>Elektromagnetisk kompati- bilitet 89/336/EEC i denna version, 92/31/EEC, 93/68/EEC</b></p> <p>Tillämpade harmoniserade normer, särskilt: <b>EN 809, EN 50 081-1, EN 50 082-1, EN 50 081-2, EN 50 082-2.</b></p>	<p><b>H EK. azonossági nyilatkozat</b></p> <p>Ezennel kijelentjük, hogy az aggregát a megkívánt alanti feltételeknek megfelel:</p> <p><b>EK-Gépirányelvek</b> 89/392/EWG, 91/368/EWG, 93/44/EWG, 93/68/EWG</p> <p><b>Elektromagnetikus Összeegyeztethetőség</b> 89/336/EWG, 92/31/EWG, 93/68/EWG</p> <p>Alkalmazott, harmonizált normák, különösen az <b>EN 809, EN 50 081-1, EN 50 082-1, EN 50 081-2, EN 50 082-2.</b></p>

<p><b>GR</b> Δήλωση συμμόρφωσης με τους κανονισμούς CE</p> <p>Δηλώνουμε ότι το προϊόν αυτό ικανοποιεί τις ακόλουθες διατάξεις:</p> <p><b>Οδηγίες CEE σχετικά με μηχανήματα</b> 89/392/CEE, 91/368/CEE, 93/44/CEE, 93/68/CEE</p> <p><b>Ηλεκτρομαγνητική συμβατότητα</b> 89/336/CEE, 92/31/CEE, 93/68/CEE</p> <p>Εναρμονισμένα χρησιμοποιούμενα πρότυπα, ιδιαίτερα <b>EN 809, EN 50 081-1, EN 50 082-1, EN 50 081-2, EN 50 082-2.</b></p>	<p><b>CZ</b> Osvědčení o shodnosti s normami EU</p> <p>Prohlašujeme tímto, že toto zařízení odpovídá následujícím příslušným ustanovením:</p> <p><b>Směrnice o strojírenském zařízení ES 89/392/EHS včetně dodatků,</b> 91/368/EHS, 93/44/EHS, 93/68/EHS</p> <p><b>Elektromagnetická snáševlivost 89/336/EHS včetně dodatků,</b> 92/31/EHS, 93/68/EHS</p> <p>Použité souhlasné normy, zejména: <b>EN 809, EN 50 081-1, EN 50 082-1, EN 50 081-2, EN 50 082-2.</b></p>	<p><b>PL</b> Oświadczenie zgodności EC</p> <p>Niniejszym oświadczamy, że pompa odpowiada następującym właściwym dla niej dyrektywom:</p> <p><b>Wytyczne dla przemysłu maszynowego EC</b> 89/392/EEC w tej wersji, 91/368/EEC, 94/44/EEC, 93/68/EEC</p> <p><b>Odporność elektromagnetyczna EC 89/336/EEC w tej wersji,</b> 92/31/EEC, 93/68/EEC</p> <p>Zastosowano normy zharmonizowane, w szczególności: <b>EN 809, EN 50 081-1, EN 50 082-1, EN 50 081-2, EN 50 082-2.</b></p>
<p><b>RUS</b> Заявление о соответствии нормам, действующим в Европейском Сообществе</p> <p>Настоящим документом заявляем, что данная установка соответствует следующим постановлениям:</p> <p><b>Директивы ЕС относительно машин и станков</b> 89/392/CEE, 91/368/CEE, 93/44/CEE, 93/68/CEE</p> <p><b>Электromagnetная совместимость 89/336/CEE,</b> 92/31/CEE, 93/68/CEE</p> <p>Использовавшиеся гармонизированные стандарты и нормы, в частности <b>EN 809, EN 50 081-1, EN 50 082-1, EN 50 081-2, EN 50 082-2.</b></p>	<p><b>DK</b> EF-overensstemmelseserklæring</p> <p>Det erklæres hermed, at dette udstyr er i overensstemmelse med følgende bestemmelser:</p> <p><b>EU maskindirektiver:</b> 89/392/EØF i denne udgave, 91/368/EØF, 93/44/EØF, 93/68/EØF</p> <p><b>Elektromagnetisk kompatibilitet:</b> 89/336/EØF i denne udgave, 92/31/EØF, 93/68/EØF</p> <p>Anvendte harmoniserede normer, især: <b>EN 809, EN 50 081-1, EN 50 082-1, EN 50 081-2, EN 50 082-2.</b></p>	<p><b>N</b> EU-overensstemmelseserklæring</p> <p>Det erklæres herved at dette udstyret stemmer overens med følgende bestemmelser:</p> <p><b>EU-direktiver for maskiner</b> 89/392/EEC og følgende, 91/368/EEC, 93/44/EEC, 93/68/EEC</p> <p><b>Elektromagnetisk kompatibilitet</b> 89/336/EEC og følgende, 92/31/EEC, 93/68/EEC</p> <p>Anvendte harmoniserede normer, i særdeleshed <b>EN 809, EN 50 081-1, EN 50 082-1, EN 50 081-2, EN 50 082-2.</b></p>
<p><b>TR</b> Uygunluk Belgesi</p> <p>Aşağıdaki cihazların takibi standartlara uygun olduğunu temin ederiz:</p> <p><b>AB-Makina Standartları</b> 89/392/EWG i.d.F., 91/368/EWG, 93/44/EWG, 93/68/EWG</p> <p><b>Elektromanyetik Uyumluluk</b> 89/336/EWG i.d.F., 92/31/EWG, 93/68/EWG</p> <p>Özellikle kullanılan Normlar <b>EN 809, EN 50 081-1, EN 50 082-1, EN 50 081-2, EN 50 082-2.</b></p>	<div style="text-align: center;">  </div> <div style="text-align: center;">  </div> <p style="text-align: center;">Quality Management</p> <p style="text-align: right;">WILO AG Nortkirchenstraße 100 44263 Dortmund · Germany</p>	

**D**

1. Allgemeines . . . . .	5
2. Sicherheit . . . . .	5
3. Transport und Zwischenlagerung. . . . .	6
4. Beschreibung des Erzeugnisses . . . . .	6
5. Aufstellung/Einbau . . . . .	7
6. Inbetriebnahme . . . . .	8
7. Wartung . . . . .	8
8. Störungen, Ursachen und Beseitigung . . . . .	9

**NL**

1. Algemeen . . . . .	20
2. Veiligheid . . . . .	20
3. Transport en tussenopslag. . . . .	21
4. Beschrijving van het product . . . . .	21
5. Opstelling/Montage . . . . .	22
6. Inwerkingstelling . . . . .	23
7. Onderhoud . . . . .	23
8. Storingen, oorzaken en oplossingen . . . . .	24

**GB**

1. General Information . . . . .	10
2. Safety precautions . . . . .	10
3. Transport and storage . . . . .	11
4. Description of product and accessories . . . . .	11
5. Assembly and installation . . . . .	12
6. Starting up . . . . .	13
7. Maintenance. . . . .	13
8. Faults, causes and remedies . . . . .	14

**E**

1. Generalidades . . . . .	25
2. Instrucciones de seguridad . . . . .	25
3. Transporte y almacenamiento . . . . .	26
4. Descripción del producto. . . . .	26
5. Colocación/Instalación. . . . .	27
6. Puesta en funcionamiento . . . . .	28
7. Mantenimiento . . . . .	28
8. Fallos: causas y eliminación . . . . .	29

**F**

1. Généralités . . . . .	15
2. Sécurité . . . . .	15
3. Transport et stockage avant utilisation . . . . .	16
4. Description du produit . . . . .	16
5. Installation/Montage . . . . .	17
6. Mise en service . . . . .	17
7. Entretien . . . . .	17
8. Défaits, causes et remèdes . . . . .	19

**I**

1. Generalità. . . . .	30
2. Sicurezza . . . . .	30
3. Trasporto e magazzinaggio . . . . .	31
4. Descrizione del prodotto e accessori. . . . .	31
5. Montaggio/Installazione . . . . .	31
6. Messa in esercizio . . . . .	32
7. Manutenzione. . . . .	32
8. Blocchi, cause e rimedi. . . . .	34



## Правила эксплуатации

Уважаемый покупатель!

В этом разделе мы хотим объяснить функции и условия обслуживания полностью смонтированной установки.

Внимательно ознакомьтесь с мерами безопасности, приведенными в разделах по монтажу и эксплуатации установки.

Ремонт установки выполняется только квалифицированными специалистами или сервисной службой Wilo.

Установка функционирует в автоматическом режиме. Обслуживание установки необязательно.

В случае необходимости чистка установки производится в соответствии со следующими инструкциями:

- Вынуть сетевую вилку.
- Засыпать в унитаз моющее средство и слить воду.
- Приблизительно через пять минут снова вставить вилку и слить воду.
- После откачки воды насосом еще раз произвести слив.

Надежность эксплуатации повышается, если регулярно контролировать правильность функционирования и плавность хода насоса.

## 1 Общие положения

Монтаж и ввод в эксплуатацию должны производить только квалифицированными специалистами!

### 1.1 Назначение

Работающая в автоматическом режиме фекальная установка с измельчителем предназначена для обслуживания отдельного туалета, а также дополнительно умывальника, душа и биде, которые невозможно присоединить к канализации здания, и отвод стоков должен производиться принудительно с преодолением подъема. Подключаемые дополнительно приборы должны быть расположены в том же помещении.

Установка особенно удобна для обслуживания туалетов и душевых в подвальных помещениях. При использовании установки рекомендуется

соблюдать германские нормы DIN EN 12050-3, DIN EN 12056 и DIN 1986-100.

Установка не предназначена для перекачки твердых материалов, таких как предметы гигиены, остатки пищи, длинноволоконистые материалы, а также растворителей, жиров и масел.

### 1.2 Данные для подключения и мощностные параметры

- Максимальная производительность: 4 м³/ч
- Максимальная высота подъема: 5.7 м
- Максимальная температура жидкости: 35 °C
- Напряжение/ частота: 1-220 В, 50 Гц
- Потребляемая мощность: 0.45 кВт
- Число оборотов насоса: 2650 об/мин
- Номинальный ток: 2.1 А
- Режим эксплуатации: S3 28 %, 36 сек
- Степень защиты: IP 44
- Диаметр напорной магистрали: DN 25/32
- Диаметр входного патрубка: DN 100 с уплотнительной манжетой
- Доп. подключения: 2 x DN 40 согласно DIN 1986 вкл. крышку и манжету
- Вентиляция: 25 мм внешний диаметр
- Габариты: 511 x 300 x 269 мм
- Полезный объем: 12 л
- Вес: 7,8 кг

При заказе запасных частей необходимо указать все данные шильдика установки.

## 2 Техника безопасности

Настоящая инструкция по монтажу и эксплуатации содержит основные указания, которые должны соблюдаться при монтаже и эксплуатации. Перед монтажом и пуском в эксплуатацию она обязательно должна быть изучена монтажным и эксплуатирующим

персоналом. Необходимо выполнять не только те требования по безопасности, которые изложены в этом разделе, но и те, которые имеются в следующих разделах.

## 2.1 Знаки в инструкции по эксплуатации

Указания, содержащиеся в инструкции, несоблюдение которых может быть опасно для жизни человека обозначены знаком:



Предупреждение об электрическом напряжении отмечено знаком:



На требования по безопасности, несоблюдение которых ведёт к поломке насоса и нарушению его функций, указывает знак:

**ВНИМАНИЕ!**

## 2.2 Квалификация обслуживающего персонала

Для монтажных работ персонал должен иметь соответствующую квалификацию.

## 2.3 Последствия несоблюдения техники безопасности

Несоблюдение правил безопасности может повлечь за собой тяжёлые последствия для человека и для насосов. Несоблюдение указаний по безопасности ведёт к потере всяких прав на возмещение ущерба.

Возможные последствия:

- Отказ важных функций насоса,
- Возникновение несчастных случаев, вследствие электрического или механического воздействия.
- Возможно причинение ущерба обслуживающему персоналу и окружающей среде при невыполнении инструкций по обработке сточных вод.

## 2.4 Указания по безопасности при эксплуатации

Для предотвращения несчастных случаев необходимо соблюдать правила эксплуатации

энергоустановок и правила техники безопасности при эксплуатации энергоустановок. Повреждения электрическим током исключить.

## 2.5 Техника безопасности при инспекционных и монтажных работ

Все инспекционные и монтажные работы должны проводиться квалифицированным в этой области персоналом, который достаточно тщательно изучил инструкцию по монтажу и эксплуатации. Проверка установки может быть произведена только при ее отключении от сети и при полной остановки. Категорически запрещено производить какие-либо проверки на ходу.

## 2.6 Самовольная переделка и производство запасных деталей

Изменение конструкции насоса допустимо только после согласования с производителем. Оригинальные запасные части и авторизованные производителем комплектующие служат для обеспечения безопасности и надёжности. Применение других запасных частей может привести к тому, что производитель не будет нести ответственности за возможные последствия.

## 2.7 Недопустимые способы эксплуатации

Работоспособность и безопасность поставляемого насоса гарантируется только при полном соблюдении требований раздела 1 настоящего руководства. Допустимые параметры в каталоге, в инструкции не превышать.

## 3 Транспортировка и хранение

- При транспортировке обращать внимание на то, чтобы установка не подвергалась ударным нагрузкам.
- Хранить установку в сухом и морозоустойчивом помещении.

## 4 Описание изделия

### 4.1 Описание установки

Работающая в автоматическом режиме

фекальная установка (рис.1) состоит из газо- и водонепроницаемой сборной емкости, изготовленной из искусственного материала, которая устанавливается непосредственно за стоящим на полу унитазом с горизонтальным отводом (стандарт DIN EN 37). Уплотнение входного патрубка (рис.1, поз.1) осуществляется с помощью самоуплотняющейся манжеты.

Входы (рис.1, поз.2) для 2-х дополнительных приборов и напорный трубопровод (рис.1, поз.3) находятся на тыльной стороне емкости. Имеющееся позади установки свободное пространство упрощает разводку труб. Благодаря этому подводы и напорную магистраль можно подключать с обеих сторон. Встроенный в емкость насос (рис.2, поз.1) снабжен расположенным сверху и легко доступным измельчителем (рис.2, поз.2). Фекалии измельчаются до такой степени, чтобы наверняка проходили через насос и напорную магистраль (рис.2, поз.3).

Обмотка двигателя снабжена устройством защиты от перегрузки, которое автоматически отключает двигатель при перегрузке и автоматически вновь включает его после охлаждения.

Встроенное реле давления (рис.2, поз.4) включает и выключает установку в зависимости от уровня воды в емкости. Вентиляция установки осуществляется через встроенный фильтр из активированного угля (рис.2, поз.5) непосредственно во внутрь помещения или через отдельную вентиляционную трубу, выведенную выше крыши. Для предотвращения перелива из сборной емкости через фильтр в случае выхода из строя насоса и поднятия уровня жидкости встроен обратный клапан (рис.2, поз.6). Напорный трубопровод также содержит обратный клапан (рис.2, поз.7).

#### 4.2 Комплектность поставки

- Фекальная установка
- Набор подключающих шлангов
- 1 обратный клапан на DN 40
- 2 заглушки на DN40 (в комплекте)
- Предостерегающая наклейка
- Инструкция по монтажу и эксплуатации

## 5 Установка/ сборка

### 5.1 Монтаж

- Установка монтируется в отапливаемом помещении.
- Установочная площадка должна быть горизонтальной и ровной.
- Фекальная установка и электрическое подсоединение (сетевой штекер) должны быть доступны для профилактических работ после окончания монтажа.

Монтаж установки производится в следующей последовательности:

- Снять крышку (рис.2, поз.8) повернув поворотные штифты (рис.2, поз.2) при нажатии 3-х защелок (которые расположены по бокам и спереди).
- Установка подключается непосредственно к унитазу с горизонтальным выводом (по стандарту DIN EN 37).
- Другие приборы (например, умывальник, биде или душ) подключаются к входам (рис. 1, поз. 2). Для этого необходимо удалить с них заглушки. Затем надеть на подводящую трубу (внешний диаметр 40 мм, обычная пластиковая ПВХ-труба) накидную гайку, обжимное кольцо и имеющуюся в наличии угловую манжету. Вставить трубу во входной штуцер и плотно закрутить на штуцере накидную гайку.

Не используемый подводящий патрубок должен быть закрыт прилагающимся колпачком:

- Надвинуть уплотнительное кольцо на колпачок
- Направляющая на уплотнении (поперечное сечение: трехгранник) широкой гранью указывает на уплотнительное кольцо
- Разместить колпачок в соединительной гайке и навести ее на открытый подводящий патрубок

**ВНИМАНИЕ!** При подключении душа вода из фекальной установки не должна смешиваться с водой в сифоне душа или вытеснять ее под действием напора. Поэтому основание душевого поддона должно быть, по крайней мере, на 180 мм выше

основания фекальной установки (рис.3). При применении специального комплекта арматуры для подсоединения душа расположение нижней кромки душа может быть снижено до 110 мм относительно основания, на которой установлена установка, если расстояние между душем и установкой больше или равно 1200 мм.

- Обратный клапан (рис.4) вставляется до упора в нижнее входное отверстие, причем клапан должен открываться в направлении сборной емкости. После этого, как уже описано выше, подсоединяется входной трубопровод прибора.
- Укоротить до нужной длины напорный шланг, насадить на штуцер установки и закрепить хомутом.
- Насадить конический наконечник напорного шланга как можно глубже на смонтированный напорный трубопровод (диаметром DN 25 или DN 32) и закрепить хомутом.
- Рекомендуется встроить в напорный трубопровод запорную арматуру, которая должна быть пригодной для работы в содержащей фекалии дренажной воде.
- Подключить напорный трубопровод (рис.3, поз.1, минимальный диаметр DN 25) к коллектору с уклоном вверх.
- Если напорный трубопровод должен пролегать горизонтально, то его следует уложить петлей.
- Надеть крышку.
- Для защиты от возможного обратного подпора воды из общественной канализации напорная магистраль должна быть выложена в виде 'петли'. Она должна проходить выше установленного для данной местности уровня, ниже которого уже возможен обратный подпор (как правило, уровень улицы).
- Если вентиляция осуществляется не через встроенный угольный фильтр, а через вентиляционную трубу и далее через крышу, то надо снять заглушку, с вентиляционного

отверстия, и подсоединить к штуцеру вентиляционный трубопровод (рис.3, поз.2, внутренний диаметр 25 мм, обычная ПВХ-труба) с помощью гибкого переходного шланга. Угольный фильтр (рис.2, поз.5) может быть удален.

- Входящая в комплект поставки предохраняющая наклейка (рис.5) должна быть нанесена на видном месте на крышке унитаза (или же в непосредственной близости).

## 5.2 Электрическое подключение



Электроподсоединение установки разрешается производить электромонтеру, имеющему допуск местного энергопредприятия, и в соответствии с действующими правилами.

- Если кабель поврежден, то его надо заменить в сервисной службе и эту работу должен произвести квалифицированный персонал
- Вид тока и напряжение сети должны соответствовать данным, приведенным на шильдике подключаемой установки,
- Заземлить установку согласно действующим нормам,
- Сетевой предохранитель: 10 А, инерционный.

## 6 Ввод в эксплуатацию

- Вставить вилку в розетку,
- При первичном вводе в эксплуатацию дважды произвести смыв унитаза,
- Проверить на герметичность все трубные соединения. При необходимости подтянуть хомуты на трубах,
- Отрегулировать сливной бачок таким образом, чтобы объем воды в нем был не менее 6 л.

## 7 Обслуживание

Надежность эксплуатации повышается, если регулярно контролировать правильность функционирования и плавности хода насоса.

При регулярном пользовании установкой она самоочищается. Редко используемая установка должна время от времени очищаться изнутри для этого:

- Вынуть сетевую вилку.
- Засыпать в унитаз моющее средство и слить воду.
- Приблизительно через пять минут снова вставить вилку и слить воду.
- После откачки воды насосом еще раз произвести слив.

### 7.1 Обслуживание и уход за установкой (рис.2)

- 2-3 раза провести слив и, тем самым, запустить насос для откачки воды.,



**Перед проверкой установки вынуть сетевую вилку!**

- Снять крышку (рис.2, поз.8) повернув поворотные штифты (рис. 2. поз.2) при нажатии 3-х защелок (которые расположены по бокам и спереди),



**Измельчающий нож представляет собой угрозу травмирования и заражения! Использовать защитные перчатки!**

- При необходимости снять сетку и удалить все чужеродные частицы,
- Устранить грязь на стенках емкости,
- Очистить вентиляционный трубопровод или клапан, обновить угольный фильтр,
- Сборка производится в обратном порядке,
- При использовании туалетного освежителя воздуха (очистителя) обратить внимание на его надежную фиксацию на унитазе..

### 7.2 Разборка установки (рис.2)

Слить воду и открыть установку в соответствии п. 7.1,

- Открутить 3 винта крепления двигателя (рис.2, поз.11),
- Отвинтить нижнее крепление (рис.2, поз.12) напорного трубопровода,
- Раскрутить резьбовое подсоединение трубки (рис. 2, поз.13) на стенке емкости и снять трубку,
- Раскрутить резьбовое крепление втулки сетевого кабеля (рис.2, поз.14) на стенке емкости и притянуть кабель к внутренней стороне емкости.,
- Если необходимо полностью вынуть насос из

- емкости, то надо отвинтить сетевую вилку и вытянуть кабель из втулки,
- Вынуть насос вместе с реле давления и электрическим кабелем,
- Очистить измельчающий нож, рабочее колесо и отверстие реле давления,
- Произвести сборку деталей в обратной последовательности,
- Сделать пробный пуск.



Перед транспортированием уже работавшей установки КН 32 - 0,4, необходимо опустошить и вымыть установку. Кроме того все части имевшие контакт с инфекцией - дезинфицировать! Все части установки необходимо упаковать в плотно закрывающиеся пластиковые мешки и незамедлительно транспортировать только знакомой транспортной компанией.

## 8 Неисправности, причины и способы устранения

Неисправность	Причина	Меры по устранению
Не работает двигатель	Отсутствует напряжение сети	Проверить напряжение и предохранитель.
	Заблокирован измельчающий нож и сработал защитный выключатель	Снять крышку. Провернуть вал двигателя по асовой стрелке. Очистить нож. В случае повторения обратиться в сервисную службу.
	Перегружен двигатель и сработала защита от перегрузки	При повторении срабатыва-ния защиты обратиться в сервисную службу.
	Неисправно усилительное реле Неисправен двигатель	Обратитесь в сервисную службу Обратитесь в сервисную службу
Двигатель работает, но, насос не качает	Засорен или передавлен напорный трубопровод	Устранить засорение или перегиб трубы.
	Засорена вентиляция установки	Снять и очистить вентиляционную трубу или обновить угольный фильтр.
асос на короткое время включаетсяи выключается	Забилась вентиляция.	Очистить вентиляцию
	Негерметичен обратный клапан	Очистить или заменить клапан
	Забился сливной бачок	Восстановить функционирование
Двигатель вращается с большими шумами.	В установке чужеродные предметы	Разобрать и почистить двигатель. При необходимости обратиться в сервисную службу.

**Если не удастся устранить неисправность самостоятельно, обращайтесь, пожалуйста, к специалистам-сантехникам или в службу сервиса фирмы Wilo.**



**Wilo – International** (Subsidiaries)**Austria**WILO Handelsges.  
m.b.H.  
1230 Wien  
T +43 5 07507-0  
F +43 5 07507-42  
office@wilo.at**Azerbaijan**WILO Caspian LLC  
1014 Baku  
T +994 12 4992386  
F +994 12 4992879  
info@wilo.az**Belarus**WILO Bel OOO  
220035 Minsk  
T +375 17 2503393  
F +375 17 2503383  
wilo@bel.wilo.by**Belgium**WILO SA/NV  
1083 Ganshoren  
T +32 2 4823333  
F +32 2 4823330  
info@wilo.be**Bulgaria**WILO Bulgaria Ltd.  
1125 Sofia  
T +359 2 9701970  
F +359 2 9701979  
info@wilo.bg**Canada**WILO Canada Inc.  
Calgary, Alberta  
T2A5L4  
T/F +1 403 2769456  
bill.lowe@wilo-na.com**China**WILO SALMSON  
(Beijing)  
Pumps System Ltd.  
101300 Beijing  
T +86 10 80493900  
F +86 10 80493788  
wiloobj@wilo.com.cn**Croatia**WILO Hrvatska d.o.o.  
10090 Zagreb  
T +38 51 3430914  
F +38 51 3430930  
wilo-hrvatska@wilo.hr**Czech Republic**WILO Praha s.r.o.  
25101 Cestlice  
T +420 234 098 711  
F +420 234 098 710  
info@wilo.cz**Denmark**WILO Danmark A/S  
2690 Karlslunde  
T +45 70 253312  
F +45 70 253316  
wilo@wilo.dk**Estonia**WILO Eesti OÜ  
12618 Tallinn  
T +372 6509780  
F +372 6509781  
info@wilo.ee**Finland**WILO Finland OY  
02330 Espoo  
T +358 207401540  
F +358 207401549  
wilo@wilo.fi**France**WILO S.A.S.  
78310 Coignières  
T +33 1 30050930  
F +33 1 34614959  
info@wilo.fr**Great Britain**WILO (U.K.) Ltd.  
DE14 ZWJ Burton-  
Upon-Trent  
T +44 1283 523000  
F +44 1283 523099  
sales@wilo.co.uk**Greece**WILO Hellas AG  
14569 Anixi (Attika)  
T +302 10 6248300  
F +302 10 6248360  
wilo.info@wilo.gr**Hungary**WILO Magyarország  
Kft  
2045 Törökbalint  
(Budapest)  
T +36 23 889500  
F +36 23 889599  
wilo@wilo.hu**Ireland**WILO Engineering Ltd.  
Limerick  
T +353 61 227566  
F +353 61 229017  
sales@wilo.ie**Italy**WILO Italia s.r.l.  
20068 Peschiera  
Borromeo (Milano)  
T +39 25538351  
F +39 255303374  
wilo.italia@wilo.it**Kazakhstan**WILO Central Asia  
050002 Almaty  
T +7 3272 785961  
F +7 3272 785960  
in.pak@wilo.kz**Korea**WILO Pumps Ltd.  
621-807 Gimhae  
Gyeongnam  
T +82 55 3405809  
F +82 55 3405885  
wilo@wilo.co.kr**Latvia**WILO Baltic SIA  
1019 Riga  
T +371 7 145229  
F +371 7 145566  
mail@wilo.lv**Lebanon**WILO SALMSON  
Lebanon  
12022030 El Metn  
T +961 4 722280  
F +961 4 722285  
wsl@cyberia.net.lb**Lithuania**WILO Lietuva UAB  
03202 Vilnius  
T/F +370 2 236495  
mail@wilo.lt**Montenegro**WILO Beograd d.o.o.  
11000 Beograd  
T +381 11 2850410  
F +381 11 2851278  
office@wilo.co.yu**The Netherlands**WILO Nederland b.v.  
1948 RC Beverwijk  
T +31 251 220844  
F +31 251 225168  
info@wilo.nl**Norway**WILO Norge AS  
0901 Oslo  
T +47 22 804570  
F +47 22 804590  
wilo@wilo.no**Poland**WILO Polska Sp. z o.o.  
05-090 Raszyn  
T +48 22 7026161  
F +48 22 7026100  
wilo@wilo.pl**Portugal**Bombas Wilo-Salmson  
Portugal Lda.  
4050-040 Porto  
T +351 22 2076900  
F +351 22 2001469  
bombas@  
wilo-salmson.pt**Romania**WILO Romania s.r.l.  
041833 Bucharest  
T +40 21 4600612  
F +40 21 4600743  
wilo@wilo.ro**Russia**WILO Rus ooo  
123592 Moscow  
T +7 495 7810690  
F +7 495 7810691  
wilo@orc.ru**Serbia**WILO Beograd d.o.o.  
11000 Beograd  
T +381 11 2850410  
F +381 11 2851278  
office@wilo.co.yu**Slovakia**WILO Slovakia s.r.o.  
82008 Bratislava 28  
T +421 2 45520122  
F +421 2 45246471  
info@wilo.sk**Slovenia**WILO Adriatic d.o.o.  
1000 Ljubljana  
T +386 1 5838130  
F +386 1 5838138  
wilo.adriatic@wilo.si**Spain**WILO Ibérica S.A.  
28806 Alcalá de  
Henares (Madrid)  
T +34 91 8797100  
F +34 91 8797101  
wilo.iberica@wilo.es**Sweden**WILO Sverige AB  
35246 Växjö  
T +46 470 727600  
F +46 470 727644  
wilo@wilo.se**Switzerland**EMB Pumpen AG  
4310 Rheinfelden  
T +41 61 8368020  
F +41 61 8368021  
info@emb-pumpen.ch**Turkey**WILO Pompa Sistemleri  
San. ve Tic. A.Ş.  
34857 Istanbul  
T +90 216 6610203  
F +90 216 6610212  
wilo@wilo.com.tr**Ukraine**WILO Ukraina t.o.w.  
01033 Kiev  
T +38 044 2011870  
F +38 044 2011877  
wilo@wilo.ua**USA**WILO-EMU LLC  
Thomasville, Georgia  
31758-7810  
T +1 229 584 0098  
F +1 229 584 0234  
terry.rouse@  
wilo-emu.com**USA**WILO USA LLC  
Calgary, Alberta  
T2A5L4  
T/F +1 403 2769456  
bill.lowe@wilo-na.com**Wilo – International** (Representation offices)**Bosnia and Herzegovina**71000 Sarajevo  
T +387 33 714510  
F +387 33 714511  
zeljko.cvjetkovic@  
wilo.ba**Georgia**0177 Tbilisi  
T/F +995 32317813  
info@wilo.ge**Macedonia**1000 Skopje  
T/F +389 2122058  
valerij.vojneski@  
wilo.com.mk**Moldova**2012 Chisinau  
T/F +995 2 223501  
sergiu.zagurean@  
wilo.md**Tajikistan**Dushanbe  
T +992 93 5554541**Uzbekistan**100046 Taschkent  
T/F +998 71 1206774  
info@wilo.uz



## Wilo-Vertriebsbüros in Deutschland

### G1 Nord

WILO AG  
 Vertriebsbüro Hamburg  
 Beim Strohhause 27  
 20097 Hamburg  
 T 040 5559490  
 F 040 5559494  
 hamburg.anfragen@wilo.de

### G3 Sachsen/Thüringen

WILO AG  
 Vertriebsbüro Dresden  
 Frankenring 8  
 01723 Kesselsdorf  
 T 035204 7050  
 F 035204 70570  
 dresden.anfragen@wilo.de

### G5 Südwest

WILO AG  
 Vertriebsbüro Stuttgart  
 Hertichstraße 10  
 71229 Leonberg  
 T 07152 94710  
 F 07152 947141  
 stuttgart.anfragen@wilo.de

### G7 West

WILO AG  
 Vertriebsbüro Düsseldorf  
 Westring 19  
 40721 Hilden  
 T 02103 90920  
 F 02103 909215  
 duesseldorf.anfragen@wilo.de

### G2 Ost

WILO AG  
 Vertriebsbüro Berlin  
 Juliusstraße 52-53  
 12051 Berlin-Neukölln  
 T 030 6289370  
 F 030 62893770  
 berlin.anfragen@wilo.de

### G4 Südost

WILO AG  
 Vertriebsbüro München  
 Landshuter Straße 20  
 85716 Unterschleißheim  
 T 089 4200090  
 F 089 42000944  
 muenchen.anfragen@wilo.de

### G6 Rhein-Main

WILO AG  
 Vertriebsbüro Frankfurt  
 An den drei Hasen 31  
 61440 Oberursel/Ts.  
 T 06171 70460  
 F 06171 704665  
 frankfurt.anfragen@wilo.de

### Kompetenz-Team Gebäudetechnik

WILO AG  
 Nortkirchenstraße 100  
 44263 Dortmund  
 T 0231 4102-7516  
 T 01805 R-U-F-W-I-L-O\*  
 7•8•3•9•4•5•6  
 F 0231 4102-7666

Erreichbar Mo–Fr von 7–18 Uhr.

- Antworten auf
  - Produkt- und Anwendungsfragen
  - Liefertermine und Lieferzeiten
- Informationen über Ansprechpartner vor Ort
- Versand von Informationsunterlagen

### Kompetenz-Team Kommune Bau + Bergbau

WILO EMU GmbH  
 Heimgartenstraße 1  
 95030 Hof  
 T 09281 974-550  
 F 09281 974-551

### Werkkundendienst Gebäudetechnik Kommune Bau + Bergbau Industrie

WILO AG  
 Nortkirchenstraße 100  
 44263 Dortmund  
 T 0231 4102-7900  
 T 01805 W-I-L-O-K-D\*  
 9•4•5•6•5•3  
 F 0231 4102-7126

Erreichbar Mo–Fr von  
 7–17 Uhr.  
 Wochenende und feier-  
 tags 9–14 Uhr elektroni-  
 sche Bereitschaft mit  
 Rückruf-Garantie!

- Kundendienst-  
Anforderung
- Werksreparaturen
- Ersatzteilfragen
- Inbetriebnahme
- Inspektion
- Technische Service-  
Beratung
- Qualitätsanalyse

### Wilo-International

#### Österreich

Zentrale Wien:  
 WILO  
 Handelsgesellschaft mbH  
 Eitnergasse 13  
 1230 Wien  
 T +43 5 07507-0  
 F +43 5 07507-15

Vertriebsbüro Salzburg:  
 Gnigler Straße 56  
 5020 Salzburg  
 T +43 5 07507-0  
 F +43 5 07507-15

Vertriebsbüro  
 Oberösterreich:  
 Trattnachtalstraße 7  
 4710 Grieskirchen  
 T +43 5 07507-0  
 F +43 5 07507-15

#### Schweiz

EMB Pumpen AG  
 Gerstenweg 7  
 4310 Rheinfelden  
 T +41 61 8368020  
 F +41 61 8368021

### Standorte weiterer Tochtergesellschaften

Aserbaidshjan, Belarus,  
 Belgien, Bulgarien, China,  
 Dänemark, Estland, Finnland,  
 Frankreich, Griechenland,  
 Großbritannien, Irland,  
 Italien, Kanada, Kasachstan,  
 Korea, Kroatien, Lettland,  
 Libanon, Litauen,  
 Montenegro, Niederlande,  
 Norwegen, Polen, Portugal,  
 Rumänien, Russland,  
 Schweden, Serbien, Slowakei,  
 Slowenien, Spanien,  
 Tschechien, Türkei, Ukraine,  
 Ungarn, USA

Die Adressen finden Sie  
 unter [www.wilo.de](http://www.wilo.de) oder  
[www.wilo.com](http://www.wilo.com).

Stand Februar 2007

\* 14 Cent pro Minute aus  
 dem deutschen Festnetz  
 der T-Com