

Wilo-Drain MTC 32 F 39 - 55

- | | | | |
|-----------|---|------------|--------------------------------------|
| D | Einbau- und Betriebsanleitung | PL | Instrukcja montażu i obsługi |
| GB | Installation and operating instructions | CZ | Návod k montáži a obsluze |
| F | Notice de montage et de mise en service | RUS | Инструкция по монтажу и эксплуатации |
| GR | Οδηγίες εγκατάστασης και λειτουργίας | RO | Instrucțiuni de montaj și exploatare |
| TR | Montaj ve kullanma kılavuzu | FIN | Asennus- ja käyttöohje |
| S | Monterings- och skötselanvisning | N | Monterings- og driftsveiledning |

Fig.1:

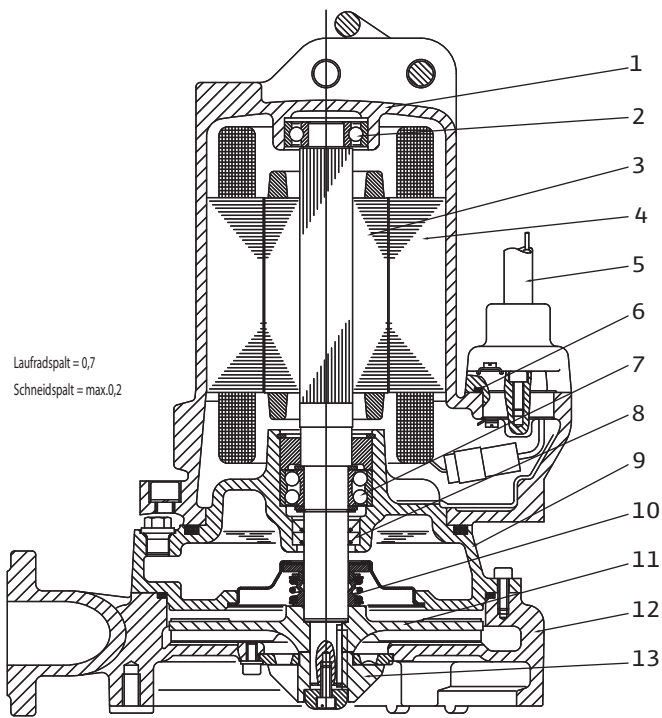


Fig.2:

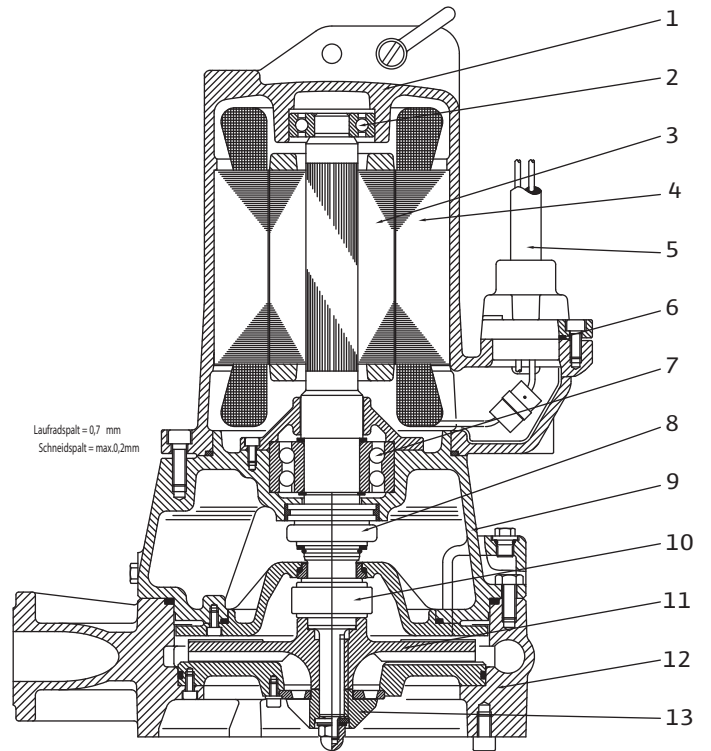


Fig.3:

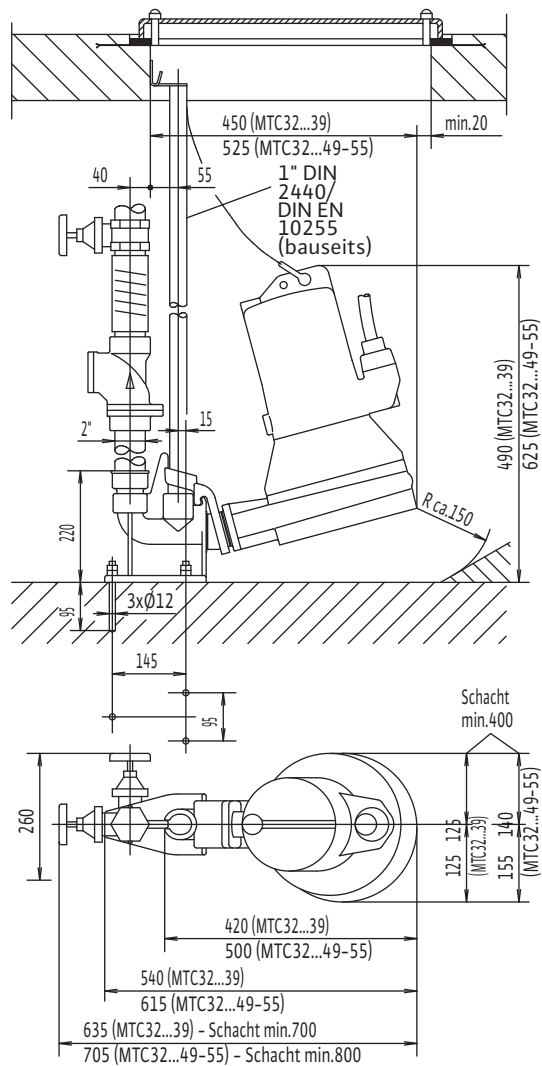
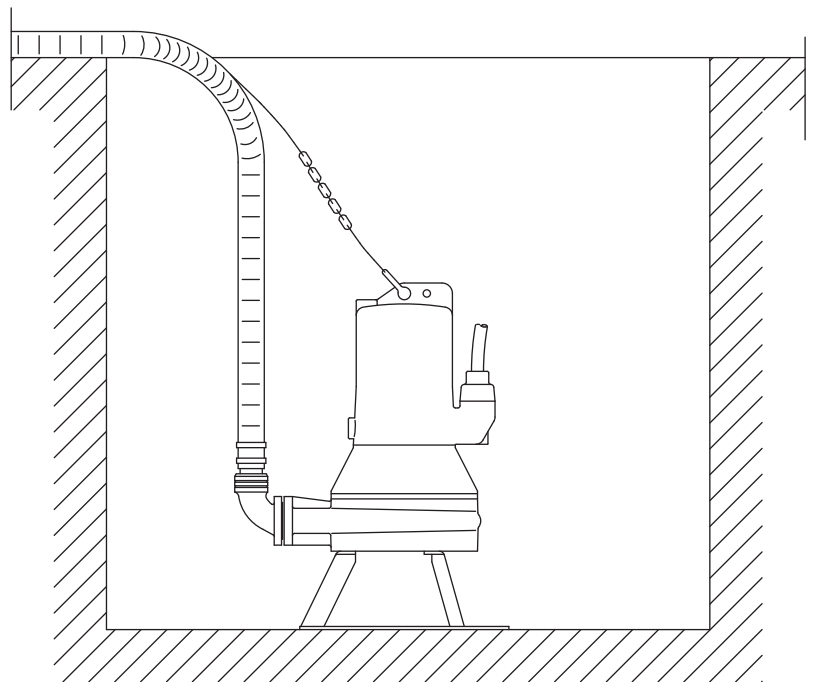


Fig.4:



D	Einbau- und Betriebsanleitung	5
GB	Installation and operating instructions	12
F	Notice de montage et de mise en service	19
GR	Οδηγίες εγκατάστασης και λειτουργίας	26
TR	Montaj ve kullanma kılavuzu	33
S	Monterings- och skötselanvisning	40
PL	Instrukcja montażu i obsługi	47
CZ	Návod k montáži a obsluze	54
RUS	Инструкция по монтажу и эксплуатации	61
RO	Instrucțiuni de montaj și exploatare	69
FIN	Asennus- ja käyttöohje	76
N	Monterings- og driftsveiledning	82

1 Введение

Информация об этом документе

Инструкция по монтажу и эксплуатации — это неотъемлемая часть прибора. Поэтому ее всегда следует держать рядом с прибором. Точное соблюдение данной инструкции является условием использования устройства по назначению и корректного управления его работой.

Инструкция по монтажу и эксплуатации соответствует исполнению прибора и нормам техники безопасности, лежащим в его основе.

2 Техника безопасности

Данная инструкция содержит основополагающие рекомендации, которые необходимо соблюдать при монтаже и эксплуатации. Кроме того, данная инструкция необходима монтажникам для осуществления монтажа и ввода в эксплуатацию, а также для пользователя. Необходимо не только соблюдать общие требования по технике безопасности, приведенные в данном разделе, но и специальные требования по технике безопасности.

2.1 Обозначения рекомендаций в инструкции по эксплуатации



Символы:

Общий символ опасности



Опасность поражения электрическим током



УКАЗАНИЕ

Предупреждающие символы:

ОПАСНО!

Чрезвычайно опасная ситуация.

Несоблюдение приводит к смерти или тяжелым травмам.

ОСТОРОЖНО!

Пользователь может получить (тяжелые) травмы. Символ «Осторожно» указывает на вероятность получения (тяжелых) травм при несоблюдении указания.

ВНИМАНИЕ!

Существует опасность повреждения насоса/установки. «Внимание» указывает на возможное повреждение оборудования при несоблюдении указания.

УКАЗАНИЕ Полезное указание по использованию изделия. Оно также указывает на возможные сложности.

2.2 Квалификация персонала

Персонал, выполняющий монтаж, должен иметь соответствующую квалификацию для выполнения работ.

2.3 Опасности при несоблюдении рекомендаций по технике безопасности

Несоблюдение предписаний по технике безопасности может нанести ущерб персоналу и оборудованию. Несоблюдение предписаний по технике безопасности может привести к потере права на предъявление претензий. Несоблюдение предписаний по технике безопасности может, в частности, иметь следующие последствия:

- отказ важных функций прибора,
- нарушение работы насоса/установки после выполнения работ по техобслуживанию и ремонту в соответствии с предписанной технологией,
- механические травмы персонала и поражение электрическим током, механических и бактериологических воздействий,
- материальный ущерб

2.4 Рекомендации по технике безопасности для пользователя

Необходимо соблюдать существующие предписания для предотвращения несчастных случаев.

Следует исключить риск получения удара электрическим током. Следует учесть предписания местных энерго- снабжающих организаций.

Необходимо исключить вероятность причинения вреда вследствие механического или бактериологического воздействия.

Необходимо соблюдать местные предписания и директивы по технологии очистки сточных вод, а также Немецкого объединения по проблемам водного хозяйства, сточных вод и отходов (DWA).

2.5 Рекомендации по технике безопасности при проверке и монтаже

Пользователь должен учесть, что все проверки и монтажные работы должны выполняться имеющим допуск квалифицированным персоналом, который должен внимательно изучить инструкцию по монтажу и эксплуатации.

Все работы с прибором можно выполнять только после его отключения.

2.6 Самовольное изменение конструкции и изготовление запасных частей

Внесение изменений в конструкцию прибора допускается только по договоренности с изготовителем. Фирменные запасные части и разрешенные изготовителем принадлежности гарантируют надежную работу. При использовании других запасных частей изготовитель не несет ответственность за последствия.

2.7 Недопустимые способы эксплуатации

Эксплуатационная надежность поставляемого прибора гарантируется только в случае использования по назначению в соответствии

с разделом 4 инструкции по монтажу и эксплуатации. При эксплуатации выходить за рамки предельных значений, указанных в каталоге/спецификации.

3 Транспортировка и промежуточное хранение

При получении изделие немедленно проверить на возможные повреждения при транспортировке. В случае обнаружения повреждений при транспортировке следует предпринять необходимые шаги, обратившись к экспедитору в соответствующие сроки.



ВНИМАНИЕ! Опасность повреждения оборудования!

Выполненные ненадлежащим образом транспортировка и хранение могут привести к повреждению насоса.

- Для транспортировки насос подвешивать или нести, используя карабин. Подвешивать или держаться за кабель запрещено!
- Спуск насоса в более глубокие шахты или котлованы осуществлять только при помощи троса или цепи.
- При транспортировке и временном хранении следует защитить насос от сырости, мороза и механических повреждений.

4 Область применения

Погружной насос предназначен для перекачивания сточных вод из шахт и резервуаров с напорным трубопроводом начиная от DN 32!

Погружные насосы **серии МТС** предназначены для перекачивания сточных вод с обычными примесями (как указано в DIN 1986, части 3) из шахт, котлованов и насосных станций, которые не соединены с централизованной канализационной сетью. Они могут применяться для перекачивания сточных вод из уборных только в том случае, если не требуется взрывозащита. Погружные насосы **серии МТС...Ex** предназначены для перекачивания сточных вод с содержанием фекалий (без камней) из насосных станций, соединенных с централизованной канализационной сетью.

В случае применения в нестандартных условиях, во взрывоопасных зонах, необходимо согласование с промышленной инспекцией, органами технадзора, органом по надзору за строительством или отраслевым страховым обществом!

В «Предписаниях по безопасности и охране здоровья при изготовлении орудий труда и их использовании, при эксплуатации установок, требующих особого надзора, и по организации охраны труда на производстве», в статье 1 «Предписания по безопасности труда (BetrsichV)» регламентирована установка и эксплуатация таких установок.

При хранении в сухом месте погружной насос устойчив к воздействию отрицательных температур до -20°C . В свою очередь во встроеном состоянии насос не должен замерзнуть в воде.

Уровень генерируемого шума менее 70 дБ(А).

ОПАСНО! Угроза жизни от удара электрическим током!

Запрещено применять насос для дренажа плавательных/садовых бассейнов или подобных объектов, если в воде находятся люди.

ОСТОРОЖНО! Угроза здоровью!

Не пригоден для перекачивания питьевой воды из-за содержащихся в нем материалов! Загрязненная вода создает опасность нанесения ущерба здоровью.

ВНИМАНИЕ! Опасность повреждения оборудования!

Присутствующие в перекачиваемой среде недопустимые вещества могут повредить насос. Абразивные твердые примеси (например, песок) повышают износ насоса. Насосы, не имеющие сертификата взрывобезопасности не пригодны для использования во взрывоопасных зонах.

К условиям использования по назначению принадлежит также соблюдение настоящей инструкции.

Любое использование, выходящее за рамки указанных требований, считается использованием не по назначению.

4.1 Взрывозащита

Конструктивное исполнение взрывозащиты по типу «герметичная оболочка, устойчивая к давлению».

Учитываются, в частности, следующие нормативы:

- Электрические эксплуатационные материалы для взрывоопасных зон: EN60079-0, общие требования, EN60079-1, герметичная оболочка, устойчивая к давлению «d»
- Обозначение: Ex II 2 G Ex d IIB T4

ОСТОРОЖНО! Опасность взрыва!

Допустимо опускание уровня воды только до верхней кромки корпуса насоса. Контроль уровня должен обеспечить гарантированное отключение при достижении указанного минимального уровня.

Несоблюдение данного предписания ведет к утрате взрывозащиты.

Выравнивание потенциалов:

Согласно DIN EN 60079-14 и DIN EN 1127-1 во взрывоопасных зонах при использовании эксплуатационных материалов с заземляющим проводом в сети TN/TT требуется дополнительное выравнивание потенциалов. Расчет параметров по VDE 0100, части 540.

Конструктивно длины зазоров или ширина зазоров на приборе несколько превышают табличные значения, указанные в EN 60079-1.



5 Характеристики изделия

5.1 Шифр	
Пример:	MTC 32 F 49.17/66/3-400-50-2(Ex)
MT	Macerator Technology (технология Macerator)
C	Серый чугун (cast iron)
32	Номинальный диаметр [мм][mm]
F	Свободновихревое рабочее колесо
49	Макс. высота подачи [м][m]
17	Макс. объемный расход [м³/ч]
66	Мощность P ₂ [kW] = значение/10 = 6,6 kW
3	Фазы
400	Сетевое напряжение [В][V]
50	Частота тока [Hz]
2	Коэффициент полярности
Ex	Взрывозащита

5.2 Технические характеристики				
MTC 32 F		39.16/30/3-400-50-2(Ex)	49.17/66/3-400-50-2(Ex)	55.13/66/3-400-50-2(Ex)
Вес вкл. 10м соединительный кабель	кг	43	90	90
Напорный патрубок	PN 6	DN 32	DN 32	DN 32
Свободный сферический проход	мм	7	8	8
Режим работы: в погруженном состоянии		S1 / S3-40%	S1 / S3-30%	S1 / S3-30%
Режим работы: в непогруженном состоянии		--	--	--
Режим работы: краткосрочная эксплуатация	S2	27 min.	27 min.	27 min.
Кратковременно	S3*	40%	30%	30%
Протокол испытаний РТВ		РТВ 08 АТЕХ 1005 X	РТВ 08 АТЕХ 1006 X	РТВ 08 АТЕХ 1006 X
Обозначение		Ex d IIB T4	Ex d IIB T4	Ex d IIB T4
Мощность мотора P1	кВт	см. типовую фирменную табличку	см. типовую фирменную табличку	см. типовую фирменную табличку
Напряжение	В	см. типовую фирменную табличку	см. типовую фирменную табличку	см. типовую фирменную табличку
Частота	Гц	см. типовую фирменную табличку	см. типовую фирменную табличку	см. типовую фирменную табличку
Номинальный ток	А	см. типовую фирменную табличку	см. типовую фирменную табличку	см. типовую фирменную табличку
Косинус фи		см. типовую фирменную табличку	см. типовую фирменную табличку	см. типовую фирменную табличку
Заполнение маслом	L	0,52	2,6	2,6
Тип масла		Применять минеральное масло класса вязкости от 22 до 46 напр.: Spinesso или Nuto фирм ESSO или аналогичные		
* Пример: S3 30% = 3 min. мин. эксплуатация + 7 min. мин. пауза (длительность цикла 10 min мин.)				

5.3 Принадлежности

Принадлежности необходимо заказывать отдельно (см. каталог)

6 Описание насоса

6.1 Описание МТС 32 F 39 (рис. 1)

Поз.	Описание детали
1	Корпус двигателя
2	Верхний шарикоподшипник
3	Ротор
4	Статор
5	Соединительный кабель в компл.
6	Уплотнения
7	Нижний шарикоподшипник
8	Радиальное уплотнение вала
9	Корпус уплотнения
10	Скользящее торцевое уплотнение
11	Рабочее колесо
12	Корпус насоса
13	Режущий механизм

6.2 Описание МТС 32 F 49 / МТС 32 F 55 (рис. 2)

Поз.	Описание детали
1	Корпус двигателя
2	Верхний шарикоподшипник
3	Ротор
4	Статор
5	Соединительный кабель в компл.
6	Уплотнения
7	Нижний шарикоподшипник
8	Скользящее торцевое уплотнение
9	Корпус уплотнения
10	Скользящее торцевое уплотнение
11	Рабочее колесо
12	Корпус насоса
13	Режущий механизм

7 Монтаж и электроподключение



ОПАСНО! Угроза жизни!

Установка и электроподключение, выполненные ненадлежащим образом, могут создать угрозу жизни.

- Поручать выполнение монтажа и электроподключения только квалифицированному персоналу и только в соответствии с действующими предписаниями!
- Соблюдать предписания по технике безопасности!

7.1 Установка



ВНИМАНИЕ! Опасность повреждения оборудования!

Опасность повреждений вследствие неквалифицированного обращения. Подвешивать насос с помощью цепи или троса только за рукоятку/монтажный элемент, недопустимо подвешивание за электрокабель/плавающий кабель или за патрубки для подключения трубо- или шлангопровода.

В месте установки насоса (в шахте) недопустимо наличие замерзшей среды.

Перед установкой и вводом насоса в эксплуатацию шахта должна быть очищена от грубых твердых компонентов (например, строительного мусора и т.п.).

Напорный трубопровод должен иметь номинальный внутренний диаметр, соответствующий параметрам насоса (DN32).

7.1.1 Стационарная установка в погруженном состоянии (рис. 3)

Для стационарной установки простым и удобным для техобслуживания приспособлением является скользящая труба.

Монтаж: Насадить дюбель в соответствии с чертежом принадлежностей на дне водосборной шахты и смонтировать лапку сцепления со скользящей трубой. Затем

смонтировать напорную линию, включая необходимую арматуру: обратный клапан и запорную задвижку.

Встроить в отверстие шахты уплотняющую окантовку, насадить насос с привинченной лапкой сцепления на скользящую трубу и спустить вниз с помощью цепи, закрепленной карабином.

На отверстии шахты необходимо предусмотреть подъемное устройство.

7.1.2 Мобильная установка в погруженном состоянии (рис. 4)

Для мобильной установки в погруженном состоянии и дооснащения в водосборных шахтах несложным и удобным для техобслуживания приспособлением является опора.

Монтаж:

- Погружной насос оснастить с напорной стороны подключением 90°.
- Затем с помощью цепи установить в водосборную шахту.
- При краткосрочном использовании насос можно также вводить в эксплуатацию с помощью соответствующего штекера или устройства управления.
- Восходящие напорные линии устанавливать с защитой от замерзания! Люк с крышкой должен соответствовать назначению и иметь необходимую несущую способность.

7.2 Подключение электричества



ОПАСНО! Угроза жизни!

При неквалифицированном выполнении электроподключения существует угроза жизни от удара электрическим током.

- Доверять работы по электроподключению только электромонтеру, имеющему допуск местного поставщика электроэнергии.
- Соблюдать инструкцию по монтажу и эксплуатации насоса, регулировке уровня и использованию принадлежностей!

Подготовка электроподключения

- Обеспечить соответствие вида тока и напряжения в сети питания данным, указанным на фирменной табличке.
- Предохранить сетевое подключение.
- Заземлить установку в соответствии с предписаниями.
- Использовать разделительное устройство для отделения от сети с мин. зазором 3 мм между контактами.
- В качестве предохранителя для насоса использовать только инерционные предохранители или автоматические выключатели с характеристикой отключения К.
- Если сработало защитное устройство, то перед повторным включением необходимо устранить причину неисправности.

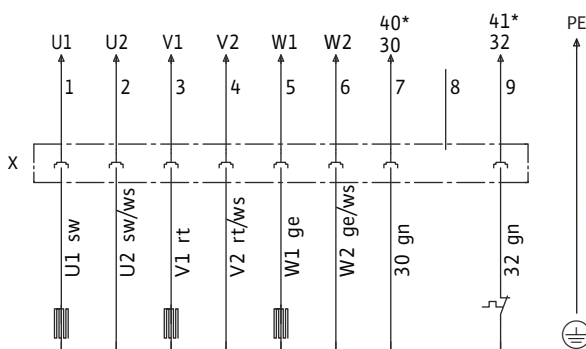
7.2.1 Защитный контакт обмотки (WSK)

В дополнение к реле тока перегрузки или защитному выключателю мотора имеются встроенные в обмотку мотора защитные контакты обмотки. Они предназначены для 250 В и 1,2 А (косинус фи 0,6), контакты обозначены 30 и 32.

7.2.2 Подключение защитных контактов обмотки (WSK)

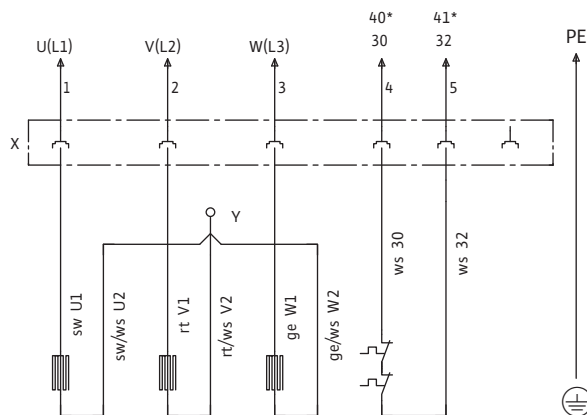
Защитные контакты обмотки следует подключать так, чтобы при достижении мотором температуры срабатывания происходило отключение цепи управляющего тока. Автоматическое повторное включение после остывания обмоток должно быть невозможным. Блокировка повторного включения должна быть защищена от выпадения напряжения, т.е. даже после пропадания напряжения в цепи блокировка должна сохраниться (Директива 94/9/EG, Приложение II 1.5, EN 60079, табл. 1, В10).

7.2.3 Схема «звезда-треугольник» МТС 32 F 49 – 55



X = разъёмное соединение

7.2.4 Схема «звезда» МТС 32 F 39



* = обозначение защиты мотора с терморезистором с положительным температурным коэффициентом

Y = соединение обжимом (несерийное)

X = разъёмное соединение

8 Ввод в эксплуатацию



ОПАСНО! Угроза жизни от удара электрическим током!

Запрещено применять насос для дренажа плавательных/садовых бассейнов или подобных объектов, если в воде находятся люди.



ВНИМАНИЕ! Опасность повреждения оборудования!

Перед вводом насоса в эксплуатацию прежде всего очистить шахту и питающий трубопровод от твердых компонентов, например, строительного мусора.

8.1 Контроль направления вращения (только для трехфазных моторов)



ОСТОРОЖНО! Опасность телесных повреждений!

При включении свободно висящего мотора происходит толчок. Возможно падение насоса и нанесение телесных повреждений находящимся вблизи лицам. Обеспечить надежность крепления висящего мотора и исключить возможность его падения. Вращающееся рабочее колесо является источником повышенной опасности телесных повреждений. Запрещено открывать корпус насоса во время работы.

Изготовитель насоса проверил и настроил правильное направление вращения. Перед погружением насоса следует проверить правильность направления вращения.

- Для этого насос безопасно подвесить на подъемном устройстве.
- Вручную кратковременно включить насос. Обычно при этом виден толчок насоса против направления вращения.

При неправильном направлении вращения учесть следующее:

- При применении приборов управления Wilo: приборы управления Wilo сконструированы так, что подключенный насос работает

с правильным направлением вращения. При неправильном направлении вращения следует поменять 2 фазы/провод на входе сетевого питания в прибор управления.

- Если распределительная коробка пред-оставляется заказчиком:
для мотора с прямым пуском следует поменять 2 фазы.
для мотора с пуском по схеме «звезда — треугольник» поменять подключения двух обмоток, например, поменять U1 на V1 и U2 на V2.

9 Техническое обслуживание

Работы по техническому обслуживанию и ремонту разрешены только квалифициро-ванному персоналу!



ОСТОРОЖНО! Опасность заражения!

Во избежание возможной опасности зара-жения при проведении работ по техниче-скому обслуживанию, следует работать в соответствующей защитной одежде (защитных перчатках).



ОПАСНО! Угроза жизни!

Исключить возможность получения удара электрическим током

- При проведении любых работ по техни-ческому обслуживанию и ремонту следует обесточить насос и предохранить его от несанкционированного включения.
- Повреждения соединительного кабеля разрешается устранять только квалифи-цированному электромонтеру. В соображе-ниях безопасности работы по техническому обслуживанию следует проводить только в присутствии 2. работника.
- Перед проведением любых работ:
 1. отсоединить насос от сети!
 2. проверить шланговый провод на наличие механических и химических повреждений.
- **ОПАСНО! Опасность телесных повреж-дений!**



При использовании цепи для подъема насоса необходимо соблюдать предписания по предотвращению несчастных случаев (например, пункт 18.4 предписаний профсоюза машиностроения и металло-обрабатывающей промышленности Германии (Maschinenbau- und Metall-Berufs- genossenschaft). Цепи должны регулярно проверяться специалистом.



УКАЗАНИЕ: Моторы данной серии соответ-ствуют типу взрывозащиты «Герметичная обо-лочка, устойчивая к давлению». Ремонтные работы, влияющие на взрывозащиту, имеют право выполнять только авторизованные предприятия или производитель. При прове-дении ремонтных работ следует проверить на повреждения поверхность ограничения зазора и, при необходимости, заменить оригиналь-ными запчастями производителя насоса. Для сохранения надежности функциониро-вания первую замену масла следует про-

водить после 300 часов эксплуатации, и в дальнейшем менять масло после каждых 1000 часов эксплуатации. При небольшом количестве часов эксплуатации первую и все последующие замены масла следует про-водить один раз в год. В случае понижения уровня производительности, повышения уровня производственных шумов или уменьшения режущей способности (бло-кировка насоса) необходимо проверить режу-щий механизм и рабочее колесо на наличие износа и в случае необходимости провести их настройку или обратиться в технический отдел Wilo.

9.1 Проверка масляного резервуара

Отверстие для заполнения и опорожнения масляного резервуара снаружи загермети-зировано посредством запорного винта (SW 13) (надпись на корпусе: «масло»). Для проверки скользящего торцевого уплотнения необходимо слить масло из резервуара, вклю-чая остаток (если насос находится в наклон-ном положении), в чистую измерительную емкость. Если при визуальном контроле масло смешано с водой (мутное), то следует заме-нить масло (см. главу «Замена масла») и по истечении следующих 300 часов эксплуа-тации, но не позднее, чем через 6 месяцев, снова провести проверку. Если же масло смешано с водой и грязью, то следует заме-нить скользящее торцевое уплотнение. Для контроля масляного резервуара может быть установлен (также дополнительно) электрод прибора контроля герметичности Wilo вместо запорного винта с надписью на корпусе.

9.2 Замена масла



ОСТОРОЖНО! Опасность телесных повреж-дений!

Насосы тяжелые и могут упасть.

Падение насоса может привести к нанесению телесных повреждений находящимся вблизи лицам. Постоянно следить за без-опасным положением насоса.



ОСТОРОЖНО! Опасность телесных повреж-дений!

В камере сжатия/разделительной камере возможно избыточное давление. При вы-винчивании резьбовой пробки сливного отверстия горячее масло, находясь под давлением, может вырваться наружу и стать причиной телесных повреждений и ожогов. Перед вывинчиванием надеть защитные очки и осторожно отвернуть резьбовую пробку сливного отверстия.



ОСТОРОЖНО! Опасность для окружающей среды!

При повреждениях или демонтаже насоса возможен выход масла наружу.

Это может привести к нанесению ущерба окружающей среде.

Избегать повреждений и принять соответствующие меры для сбора масла.



УКАЗАНИЕ: При замене масла старое масло следует утилизировать как спецотходы! Масло не поддается биологическому расщеплению!
Для замены масла в масляном резервуаре использовать минеральное масло класса вязкости от 22 до 46, например, Spinesso или Nuto фирмы ESSO. Заправляемое количество определить по таблице «Технические характеристики».



ВНИМАНИЕ! Опасность повреждения оборудования!
Масляный резервуар следует заполнять только указанным количеством масла. Переполненный масляной резервуар приводит к разрушению насоса.

9.3 Проверка режущего механизма

При помощи подводящего инструмента, например, щупа для измерения зазоров резания, можно измерить зазор между режущим ротором и режущей пластиной. Зазор более 0,2 мм необходимо уменьшить.

9.3.1 Настройка зазора резания для МТС 32 F 39

1. Заблокировать режущий ротор деревянным бруском и вывинтить винт с внутренним шестигранником с помощью торцового ключа SW 5.
2. Снять наконечник, пружинное кольцо и режущий ротор.
3. Настроить режущий механизм, сняв регулировочный диск (макс. зазор 0,2 мм).

4. Режущий ротор, наконечник и пружинное кольцо установить на место, заблокировать с помощью деревянного бруска режущий ротор и затянуть винт с внутренним шестигранником (Момент затяжки Ма 8 Нм).
5. Проверить свободный ход режущего ротора и еще раз измерить зазор резания. Если зазор резания все еще велик, повторить шаги 1–4.

9.3.2 Настройка зазора резания для МТС 32 F 49 или МТС 32 F 55

1. Заблокировать режущий ротор деревянным бруском и отвинтить колпачковую гайку М 10.
 2. Снять шайбу и режущий ротор.
 3. Настроить режущий механизм, сняв регулировочный диск (макс. зазор 0,2 мм)
 4. Режущий ротор и шайбу установить на место, на конец резьбы вала нанести жидкий фиксатор, заблокировать режущий ротор с помощью деревянного бруска и затянуть колпачковую гайку (момент затяжки Ма 60 Нм).
 5. Проверить свободный ход режущего ротора и еще раз измерить зазор резания. Если зазор резания все еще велик, повторить шаги 1–4.
- При замене режущей пластины также необходимо использовать жидкий фиксатор для крепежных винтов.

10 Неисправности, причины и способы устранения

Неисправность	Причина	Устранение
Насос не включается	Нет напряжения	Проверить провода и предохранители или снова включить защитные автоматы на распределительном устройстве
	Ротор заблокирован	Очистить корпус и рабочее колесо, если ротор по-прежнему заблокирован — заменить насос
	Предохранители, конденсатор неисправность (1~)	Заменить предохранители, конденсатор
	Обрыв кабеля	Проверить сопротивление кабеля. При необходимости заменить кабель. Использовать только оригинальный специальный кабель!
Сработали выключатели с предохранительной блокировкой	Вода в моторном отсеке	Прибегнуть к помощи технического отдела Wilo
	Посторонний предмет в насосе, защитный контакт обмотки сработал на выключение	Обесточить установку и предохранить от несанкционированного включения, поднять насос из топи, удалить посторонний предмет.
Насос не достигает мощности	Насос всасывает воздух из-за слишком сильного снижения уровня жидкости	Проверить функции/настройки регулятора уровня
	Напорный трубопровод засорен	Трубопровод демонтировать и очистить

Если устранить эксплуатационную неисправность не удается, следует обратиться в специализированную мастерскую или в ближайшее представительство технического отдела.

11 Запчасти

Заказ запчастей осуществляется через местную специализированную мастерскую и/или технический отдел.

- Комплект уплотнений МТС 32 можно заказать в сервисном отделе компании Wilo.
- Комплект режущего механизма МТС 32 можно заказать в сервисном отделе компании Wilo.

Во избежание необходимости в уточнениях или ошибочных поставок, при каждом заказе следует указывать все данные фирменной таблички.

Возможны технические изменения!

D **EG – Konformitätserklärung**
GB **EC – Declaration of conformity**
F **Déclaration de conformité CE**

Hiermit erklären wir, dass die Bauarten der Baureihe : **MTC32F 39.16/30/3-400-50-2**
Herewith, we declare that this product: **MTC32F 49.17/66/3-400-50-2**
Par le présent, nous déclarons que cet agrégat : **MTC32F 55.13/66/3-400-50-2**

in der gelieferten Ausführung folgenden einschlägigen Bestimmungen entspricht:
in its delivered state comply with the following relevant provisions:
est conforme aux dispositions suivants dont il relève:

EG-Maschinenrichtlinie **98/37/EG**
EC-Machinery directive
Directives CE relatives aux machines

Elektromagnetische Verträglichkeit – Richtlinie **2004/108/EG**
Electromagnetic compatibility – directive
Compatibilité électromagnétique- directive

Niederspannungsrichtlinie **2006/95/EG**
Low voltage directive
Directive basse-tension

Bauproduktenrichtlinie **89/106/EWG**
Construction product directive *i.d.F/ as amended/ avec les amendements suivants :*
Directive de produit de construction **93/68/EWG**

und entsprechender nationaler Gesetzgebung.
and with the relevant national legislation.
et aux législations nationales les transposant.

Angewendete harmonisierte Normen, insbesondere: **EN 809** **EN 60034-T5**
Applied harmonized standards, in particular: **EN ISO 12100-1** **EN 60204-T1**
Normes harmonisées, notamment: **EN ISO 12100-2** **EN 12050-2**
EN 61000-3-3
EN 61000-3-11

Bei einer mit uns nicht abgestimmten technischen Änderung der oben genannten Bauarten, verliert diese Erklärung ihre Gültigkeit.
If the above mentioned series are technically modified without our approval, this declaration shall no longer be applicable.
Si les gammes mentionnées ci-dessus sont modifiées sans notre approbation, cette déclaration perdra sa validité.



Dortmund, 31.03.2009

i. V.

Erwin Prieß
Quality Manager



WILO SE
Nortkirchenstraße 100
44263 Dortmund
Germany

<p>NL EG-verklaring van overeenstemming Hiermede verklaren wij dat dit aggregaat in de geleverde uitvoering voldoet aan de volgende bepalingen: EG-richtlijnen betreffende machines 98/37/EG Elektromagnetische compatibiliteit 2004/108/EG EG-laagspanningsrichtlijn 2006/95/EG Bouwproductenrichtlijn 89/106/EEG als vervolg op 93/86/EEG Gebruikte geharmoniseerde normen, in het bijzonder: 1)</p>	<p>I Dichiarazione di conformità CE Con la presente si dichiara che i presenti prodotti sono conformi alle seguenti disposizioni e direttive rilevanti: Direttiva macchine 98/37/CE Compatibilità elettromagnetica 2004/108/EG Direttiva bassa tensione 2006/95/EG Direttiva linee guida costruzione dei prodotti 89/106/CEE e seguenti modifiche 93/68/CEE Norme armonizzate applicate, in particolare: 1)</p>	<p>E Declaración de conformidad CE Por la presente declaramos la conformidad del producto en su estado de suministro con las disposiciones pertinentes siguientes: Directiva sobre máquinas 98/37/CE Directiva sobre compatibilidad electromagnética 2004/108/EG Directiva sobre equipos de baja tensión 2006/95/EG Directiva sobre productos de construcción 89/106/CEE modificada por 93/68/CEE Normas armonizadas adoptadas, especialmente: 1)</p>
<p>P Declaração de Conformidade CE Pela presente, declaramos que esta unidade no seu estado original, está conforme os seguintes requisitos: Directivas CEE relativas a máquinas 98/37/CE Compatibilidade electromagnética 2004/108/EG Directiva de baixa voltagem 2006/95/EG Directiva sobre produtos de construção 89/106/CEE com os aditamentos seguintes 93/68/EEG Normas harmonizadas aplicadas, especialmente: 1)</p>	<p>S CE- försäkrän Härmed förklarar vi att denna maskin i levererat utförande motsvarar följande tillämpliga bestämmelser: EG-Maskindirektiv 98/37/EG EG-Elektromagnetisk kompatibilitet – riktlinje 2004/108/EG EG-Lågspänningsdirektiv 2006/95/EG EG-Byggmaterialdirektiv 89/106/EEG med följande ändringar 93/68/EEG Tillämpade harmoniserade normer, i synnerhet: 1)</p>	<p>N EU-Overensstemmelseserklæring Vi erklærer hermed at denne enheten i utførelse som levert er i overensstemmelse med følgende relevante bestemmelser: EG-Maskindirektiv 98/37/EG EG-EMV-Elektromagnetisk kompatibilitet 2004/108/EG EG-Lavspenningsdirektiv 2006/95/EG Byggevaredirektiv 89/106/EEG med senere tilføyelser 93/68/EEG Anvendte harmoniserte standarder, særlig: 1)</p>
<p>FIN CE-standardinmukaisuuslause Ilmoitamme täten, että tämä laite vastaa seuraavia asiaankuuluvia määräyksiä: EU-konedirektiivit: 98/37/EG Sähkömagneettinen soveltuvuus 2004/108/EG Matalajännite direktiivit: 2006/95/EG EU materiaalidirektiivi 89/106/EEG seuraavin täsmennyksin 93/68/EEG Käytetyt yhteensovitettut standardit, erityisesti: 1)</p>	<p>DK EF-overensstemmelseserklæring Vi erklærer hermed, at denne enhed ved levering overholder følgende relevante bestemmelser: EU-maskindirektiver 98/37/EG Elektromagnetisk kompatibilitet: 2004/108/EG Lavvolts-direktiv 2006/95/EG Produktkonstruktionsdirektiv 98/106/EEG følgende 93/68/EEG Anvendte harmoniserede standarder, særligt: 1)</p>	<p>H EK. Azonossági nyilatkozat Ezennel kijelentjük, hogy az berendezés az alábbiaknak megfelelő: EK Irányelvek gépekhez: 98/37/EG Elektromágneses zavarás/tűrés: 2004/108/EG Kisfeszültségű berendezések irány-Elve: 2006/95/EG Építési termékek irányelv 98/106/EEG és az azt kiegészítő 93/68/EEG Felhasznált harmonizált szabványok, különösen: 1)</p>
<p>CZ Prohlášení o shodě EU Prohlašujeme tímto, že tento agregát v dodaném provedení odpovídá následujícím příslušným ustanovením: Směrnícím EU–strojní zařízení 98/37/EG Směrnícím EU–EMV 2004/108/EG Směrnícím EU–nízké napětí 2006/95/EG Směrnícím stavebních produktů 89/106/EEG ve sledu 93/68/EEG Použité harmonizační normy, zejména: 1)</p>	<p>PL Deklaracja Zgodności CE Niniejszym deklaruje z pełną odpowiedzialnością że dostarczony wyrób jest zgodny z następującymi dokumentami: EC–dyrektywa dla przemysłu maszynowego 98/37/EG Odpowiedność elektromagnetyczna 2004/108/EG Normie niskich napięć 2006/95/EG Wyroby budowlane 89/106/EEG ze zmianą 93/68/EEG Wyroby są zgodne ze szczegółowymi normami zharmonizowanymi: 1)</p>	<p>RUS Декларация о соответствии Европейским нормам Настоящим документом заявляем, что данный агрегат в его объеме поставки соответствует следующим нормативным документам: Директивы ЕС в отношении машин 98/37/EG Электромагнитная устойчивость 2004/108/EG Директивы по низковольтному напряжению 2006/95/EG Директива о строительных изделиях 89/106/EEG с поправками 93/68/EEG Используемые согласованные стандарты и нормы, в частности: 1)</p>
<p>GR Δήλωση προσαρμογής της Ε.Ε. Δηλώνουμε ότι το προϊόν αυτό σ' αυτή την κατάσταση παράδοσης ικανοποιεί τις ακόλουθες διατάξεις: Οδηγίες EG για μηχανήματα 98/37/EG Ηλεκτρομαγνητική συμβατότητα EG–2004/108/EG Οδηγία χαμηλής τάσης EG–2006/95/EG Οδηγία κατασκευής 89/106/EEG όπως τροποποιήθηκε 93/68/EEG Εναρμονισμένα χρησιμοποιούμενα πρότυπα, ιδιαίτερα: 1)</p>	<p>TR CE Uygunluk Teyid Belgesi Bu cihazın teslim edildiği şekliyle aşağıdaki standartlara uygun olduğunu teyid ederiz: AB-Makina Standartları 98/37/EG Elektromanyetik Uyumluluk 2004/108/EG Alçak gerilim direktifi 2006/95/EG Ürün imalat direktifi 89/106/EEG ve takip eden, 93/68/EEG Kisimden kullanılan standartlar: 1)</p>	<p>1) EN 809 EN 12050-2 EN ISO 12100-1 EN ISO 12100-2 EN 61000-3-3 EN 61000-3-11 EN 60034-T5 EN 60204-T1</p>
<div style="display: flex; justify-content: space-between; align-items: center;"> <div style="text-align: center;">  Erwin Prieß Quality Manager </div> <div style="text-align: center;">  WILO SE Nortkirchenstraße 100 44263 Dortmund Germany </div> </div>		

D **EG – Konformitätserklärung**
GB **EC – Declaration of conformity**
F **Déclaration de conformité CE**

Hiermit erklären wir, dass die Bauarten der Baureihe : **MTC32F 39.16/30/3-400-50-2Ex**

Herewith, we declare that this product:

Par le présent, nous déclarons que cet agrégat :

in der gelieferten Ausführung folgenden einschlägigen Bestimmungen entspricht:

in its delivered state comply with the following relevant provisions:

est conforme aux dispositions suivants dont il relève:

EG-Maschinenrichtlinie **98/37/EG**

EC-Machinery directive

Directives CE relatives aux machines

Elektromagnetische Verträglichkeit – Richtlinie **2004/108/EG**

Electromagnetic compatibility – directive

Compatibilité électromagnétique- directive

Niederspannungsrichtlinie **2006/95/EG**

Low voltage directive

Directive basse-tension

Bauproduktenrichtlinie **89/106/EWG**

Construction product directive

Directive de produit de construction

i.d.F./ as amended/ avec les amendements suivants :

93/68/EWG

ATEX **94/9/EG**

und entsprechender nationaler Gesetzgebung.

and with the relevant national legislation.

et aux législations nationales les transposant.

Angewendete harmonisierte Normen, insbesondere:

Applied harmonized standards, in particular:

Normes harmonisées, notamment:

EN 809

EN ISO 12100-1

EN ISO 12100-2

EN 61000-3-2/3

EN 60335-1

EN 60335-2-41

EN 60034-1/5

EN 12050-1

EN 60079-0

EN 60079-1

EN 60079-14

Kennzeichnung:

CE 0044  II2 G Ex d IIB T4 PTB 08 ATEX 1113 X

Marking:

Marquage:

Bei einer mit uns nicht abgestimmten technischen Änderung der oben genannten Bauarten, verliert diese Erklärung ihre Gültigkeit.

If the above mentioned series are technically modified without our approval, this declaration shall no longer be applicable.

Si les gammes mentionnées ci-dessus sont modifiées sans notre approbation, cette déclaration perdra sa validité.

Dortmund, 31.03.2009

i. V.

Erwin Prieß
Quality Manager



WILO SE
Nortkirchenstraße 100
44263 Dortmund
Germany

D **EG - Konformitätserklärung**
GB **EC - Declaration of conformity**
F **Déclaration de conformité CE**

Hiermit erklären wir, dass die Bauarten der Baureihe : **MTC32F 49.17/66/3-400-50-2Ex**
Herewith, we declare that this product: **MTC32F 55.13/66/3-400-50-2Ex**
Par le présent, nous déclarons que cet agrégat :

in der gelieferten Ausführung folgenden einschlägigen Bestimmungen entspricht:
in its delivered state comply with the following relevant provisions:
est conforme aux dispositions suivants dont il relève:

EG-Maschinenrichtlinie **98/37/EG**
EC-Machinery directive
Directives CE relatives aux machines

Elektromagnetische Verträglichkeit - Richtlinie **2004/108/EG**
Electromagnetic compatibility - directive
Compatibilité électromagnétique- directive


Niederspannungsrichtlinie **2006/95/EG**
Low voltage directive
Directive basse-tension

Bauproduktenrichtlinie **89/106/EWG**
Construction product directive i.d.F/as amended/avec les amendements suivants :
Directive de produit de construction **93/68/EWG**

ATEX **94/9/EG**

und entsprechender nationaler Gesetzgebung.
and with the relevant national legislation.
et aux législations nationales les transposant.

Angewendete harmonisierte Normen, insbesondere: **EN 809** **EN 60034-1/5**
Applied harmonized standards, in particular: **EN ISO 12100-1** **EN 12050-1**
Normes harmonisées, notamment: **EN ISO 12100-2** **EN 60079-0**
EN 61000-3-3 **EN 60079-1**
EN 61000-3-11 **EN 60079-14**
EN 60204-1

Kennzeichnung: **CE 0044**  **II2 G Ex d IIB T4 PTB 08 ATEX 1113 X**
Marking:
Marquage:


Bei einer mit uns nicht abgestimmten technischen Änderung der oben genannten Bauarten, verliert diese Erklärung ihre Gültigkeit.
If the above mentioned series are technically modified without our approval, this declaration shall no longer be applicable.
Si les gammes mentionnées ci-dessus sont modifiées sans notre approbation, cette déclaration perdra sa validité.

Dortmund, 31.03.2009

i. V. 
Erwin Prieß
Quality Manager



WILO SE
Nortkirchenstraße 100
44263 Dortmund
Germany

<p>NL EG-verklaring van overeenstemming Hiermede verklaren wij dat dit aggregaat in de geleverde uitvoering voldoet aan de volgende bepalingen: EG-richtlijnen betreffende machines 98/37/EG Elektromagnetische compatibiliteit 2004/108/EG EG-laagspanningsrichtlijn 2006/95/EG Bouwproductenrichtlijn 89/106/EEG als vervolg op 93/86/EEG ATEX 94/9/EG zie vorige pagina</p>	<p>I Dichiarazione di conformità CE Con la presente si dichiara che i presenti prodotti sono conformi alle seguenti disposizioni e direttive rilevanti: Direttiva macchine 98/37/CE Compatibilità elettromagnetica 2004/108/EG Direttiva bassa tensione 2006/95/EG Direttiva linee guida costruzione dei prodotti 89/106/CEE e seguenti modifiche 93/68/CEE ATEX 94/9/EG vedi pagina precedente</p>	<p>E Declaración de conformidad CE Por la presente declaramos la conformidad del producto en su estado de suministro con las disposiciones pertinentes siguientes: Directiva sobre máquinas 98/37/CE Directiva sobre compatibilidad electromagnética 2004/108/EG Directiva sobre equipos de baja tensión 2006/95/EG Directiva sobre productos de construcción 89/106/CEE modificada por 93/68/CEE ATEX 94/9/EG véase página anterior</p>
<p>P Declaração de Conformidade CE Pela presente, declaramos que esta unidade no seu estado original, está conforme os seguintes requisitos: Directivas CEE relativas a máquinas 98/37/CE Compatibilidade electromagnética 2004/108/EG Directiva de baixa voltagem 2006/95/EG Directiva sobre produtos de construção 89/106/CEE com os aditamentos seguintes 93/68/EEG ATEX 94/9/EG ver página anterior</p>	<p>S CE- försäkran Härmed förklarar vi att denna maskin i levererat utförande motsvarar följande tillämpliga bestämmelser: EG-Maskindirektiv 98/37/EG EG-Elektromagnetisk kompatibilitet – riktlinje 2004/108/EG EG-Lågspänningsdirektiv 2006/95/EG EG-Byggmaterialdirektiv 89/106/EEG med följande ändringar 93/68/EEG ATEX 94/9/EG se föregående sida</p>	<p>N EU-Overensstemmelseserklæring Vi erklærer hermed at denne enheten i utførelse som levert er i overensstemmelse med følgende relevante bestemmelser: EG-Maskindirektiv 98/37/EG EG-EMV-Elektromagnetisk kompatibilitet 2004/108/EG EG-Lavspenningsdirektiv 2006/95/EG Byggevaredirektiv 89/106/EEG med senere tilføyelser 93/68/EEG ATEX 94/9/EG se forrige side</p>
<p>FIN CE-standardinmukaisuuslause Ilmoitamme täten, että tämä laite vastaa seuraavia asiaankuuluvia määräyksiä: EU-konedirektiivit: 98/37/EG Sähkömagneettinen soveltuvuus 2004/108/EG Matalajännite direktiivit: 2006/95/EG EU materiaalidirektiivi 89/106/EEG seuraavin täsmennyksin 93/68/EEG ATEX 94/9/EG katso edellinen sivu</p>	<p>DK EF-overensstemmelseserklæring Vi erklærer hermed, at denne enhed ved levering overholder følgende relevante bestemmelser: EU-maskindirektiver 98/37/EG Elektromagnetisk kompatibilitet: 2004/108/EG Lavvolts-direktiv 2006/95/EG Produktkonstruktionsdirektiv 98/106/EEG følgende 93/68/EEG ATEX 94/9/EG se forrige side</p>	<p>H EK. Azonossági nyilatkozat Ezennel kijelentjük, hogy az berendezés az alábbiaknak megfelel: EK Irányelvek gépekhez: 98/37/EG Elektromágneses zavarás/tűrés: 2004/108/EG Kisfeszültségű berendezések irány-Elve: 2006/95/EG Építési termékek irányelv 98/106/EEG és az azt kiváltó 93/68/EEG ATEX 94/9/EG lásd az előző oldalt</p>
<p>CZ Prohlášení o shodě EU Prohlašujeme tímto, že tento agregát v dodaném provedení odpovídá následujícím příslušným ustanovením: Směrnícím EU–strojní zařízení 98/37/EG Směrnícím EU–EMV 2004/108/EG Směrnícím EU–nízké napětí 2006/95/EG Směrnícím stavebních produktů 89/106/EEG ve sledu 93/68/EEG ATEX 94/9/EG viz předchozí strana</p>	<p>PL Deklaracja Zgodności CE Niniejszym deklarujemy z pełną odpowiedzialnością że dostarczony wyrób jest zgodny z następującymi dokumentami: EC–dyrektywa dla przemysłu maszynowego 98/37/EG Odpowiedniość elektromagnetyczna 2004/108/EG Normie niskich napięć 2006/95/EG Wyroby budowlane 89/106/EEG ze zmianą 93/68/EEG ATEX 94/9/EG patrz poprzednia strona</p>	<p>RUS Декларация о соответствии Европейским нормам Настоящим документом заявляем, что данный агрегат в его объеме поставки соответствует следующим нормативным документам: Директивы ЕС в отношении машин 98/37/EG Электромагнитная устойчивость 2004/108/EG Директивы по низковольтному напряжению 2006/95/EG Директива о строительных изделиях 89/106/EEG с поправками 93/68/EEG ATEX 94/9/EG см. предыдущую страницу</p>
<p>GR Δήλωση προσαρμογής της Ε.Ε. Δηλώνουμε ότι το προϊόν αυτό σ' αυτή την κατάσταση παράδοσης ικανοποιεί τις ακόλουθες διατάξεις: Οδηγίες EG για μηχανήματα 98/37/EG Ηλεκτρομαγνητική συμβατότητα EG–2004/108/EG Οδηγία χαμηλής τάσης EG–2006/95/EG Οδηγία κατασκευής 89/106/EEG όπως τροποποιήθηκε 93/68/EEG ATEX 94/9/EG Βλέπε προηγούμενη σελίδα</p>	<p>TR CE Uygunluk Teyid Belgesi Bu cihazın teslim edildiği şekliyle aşağıdaki standartlara uygun olduğunu teyid ederiz: AB-Makina Standartları 98/37/EG Elektromanyetik Uyumluluk 2004/108/EG Alçak gerilim direktifi 2006/95/EG Ürün imalat direktifi 89/106/EEG ve takip eden, 93/68/EEG ATEX 94/9/EG bkz. bir önceki sayfa</p>	 <p>WILO SE Northkirchenstraße 100 44263 Dortmund Germany</p>



WILO SE
Nortkirchenstraße 100
44263 Dortmund
Germany
T +49 231 4102-0
F +49 231 4102-7363
wilo@wilo.com
www.wilo.com

Wilo – International (Subsidiaries)

Argentina

WILO SALMSON
Argentina S.A.
C1270ABE Ciudad
Autónoma de Buenos Aires
T +54 11 43015955
info@salmon.com.ar

Austria

WILO Pumpen
Österreich GmbH
1230 Wien
T +43 507 507-0
office@wilo.at

Azerbaijan

WILO Caspian LLC
1065 Baku
T +994 12 5962372
info@wilo.az

Belarus

WILO Bel OOO
220035 Minsk
T +375 17 2503393
wilobel@wilo.by

Belgium

WILO SA/NV
1083 Ganshoren
T +32 2 4823333
info@wilo.be

Bulgaria

WILO Bulgaria Ltd.
1125 Sofia
T +359 2 9701970
info@wilo.bg

Canada

WILO Canada Inc.
Calgary, Alberta T2A 5L4
T +1 403 2769456
bill.lowe@wilo-na.com

China

WILO China Ltd.
101300 Beijing
T +86 10 80493900
wilobj@wilo.com.cn

Croatia

WILO Hrvatska d.o.o.
10090 Zagreb
T +38 51 3430914
wilo-hrvatska@wilo.hr

Czech Republic

WILO Praha s.r.o.
25101 Cestlice
T +420 234 098711
info@wilo.cz

Denmark

WILO Danmark A/S
2690 Karlslunde
T +45 70 253312
wilo@wilo.dk

Estonia

WILO Eesti OÜ
12618 Tallinn
T +372 6509780
info@wilo.ee

Finland

WILO Finland OY
02330 Espoo
T +358 207401540
wilo@wilo.fi

France

WILO S.A.S.
78390 Bois d'Arcy
T +33 1 30050930
info@wilo.fr

Great Britain

WILO (U.K.) Ltd.
DE14 2WJ Burton-
Upon-Trent
T +44 1283 523000
sales@wilo.co.uk

Greece

WILO Hellas AG
14569 Anixi (Attika)
T +302 10 6248300
wilo.info@wilo.gr

Hungary

WILO Magyarország Kft
2045 Törökbálint
(Budapest)
T +36 23 889500
wilo@wilo.hu

Ireland

WILO Engineering Ltd.
Limerick
T +353 61 227566
sales@wilo.ie

Italy

WILO Italia s.r.l.
20068 Peschiera
Borromeo (Milano)
T +39 25538351
wilo.italia@wilo.it

Kazakhstan

WILO Central Asia
050002 Almaty
T +7 727 2785961
in.pak@wilo.kz

Korea

WILO Pumps Ltd.
621-807 Gimhae
Gyeongnam
T +82 55 3405800
wilo@wilo.co.kr

Latvia

WILO Baltic SIA
1019 Riga
T +371 67 145229
mail@wilo.lv

Lebanon

WILO SALMSON
Lebanon
12022030 El Metn
T +961 4 722280
wsl@cyberia.net.lb

Lithuania

WILO Lietuva UAB
03202 Vilnius
T +370 5 2136495
mail@wilo.lt

The Netherlands

WILO Nederland b.v.
1551 NA Westzaan
T +31 88 9456 000
info@wilo.nl

Norway

WILO Norge AS
0975 Oslo
T +47 22 804570
wilo@wilo.no

Poland

WILO Polska Sp. z o.o.
05-090 Raszyn
T +48 22 7026161
wilo@wilo.pl

Portugal

Bombas Wilo-Salmson
Portugal Lda.
4050-040 Porto
T +351 22 2080350
bombas@wilo.pt

Romania

WILO Romania s.r.l.
077040 Com. Chiajna
Jud. Ilfov
T +40 21 3170164
wilo@wilo.ro

Russia

WILO Rus ooo
123592 Moscow
T +7 495 7810690
wilo@orc.ru

Saudi Arabia

WILO ME – Riyadh
Riyadh 11465
T +966 1 4624430
wshoula@watanaiind.com

Serbia and Montenegro

WILO Beograd d.o.o.
11000 Beograd
T +381 11 2851278
office@wilo.co.yu

Slovakia

WILO Slovakia s.r.o.
82008 Bratislava 28
T +421 2 45520122
wilo@wilo.sk

Slovenia

WILO Adriatic d.o.o.
1000 Ljubljana
T +386 1 5838130
wilo.adriatic@wilo.si

South Africa

Salmson South Africa
1610 Edenvale
T +27 11 6082780
erro.l.cornelius@
salmson.co.za

Spain

WILO Ibérica S.A.
28806 Alcalá de Henares
(Madrid)
T +34 91 8797100
wilo.iberica@wilo.es

Sweden

WILO Sverige AB
35246 Växjö
T +46 470 727600
wilo@wilo.se

Switzerland

EMB Pumpen AG
4310 Rheinfelden
T +41 61 83680-20
info@emb-pumpen.ch

Taiwan

WILO-EMU Taiwan Co. Ltd.
110 Taipei
T +886 227 391655
nelson.wu@
wiloemutaiwan.com.tw

Turkey

WILO Pompa Sistemleri
San. ve Tic. A.Ş.
34530 Istanbul
T +90 216 6610211
wilo@wilo.com.tr

Ukraine

WILO Ukraina t.o.w.
01033 Kiev
T +38 044 2011870
wilo@wilo.ua

Vietnam

Pompes Salmson Vietnam
Ho Chi Minh-Ville Vietnam
T +84 8 8109975
nkm@salmson.com.vn

United Arab Emirates

WILO ME – Dubai
Dubai
T +971 4 3453633
info@wilo.com.sa

USA

WILO-EMU USA LLC
Thomasville,
Georgia 31792
T +1 229 5840097
info@wilo-emu.com

USA

WILO USA LLC
Melrose Park, Illinois 60160
T +1 708 3389456
mike.easterley@
wilo-na.com

Wilo – International (Representation offices)

Algeria

Bad Ezzouar, Dar El Beida
T +213 21 247979
chabane.hamdad@salmson.fr

Armenia

375001 Yerevan
T +374 10 544336
info@wilo.am

Bosnia and Herzegovina

71000 Sarajevo
T +387 33 714510
zeljko.cvjetkovic@wilo.ba

Georgia

0179 Tbilisi
T +995 32 306375
info@wilo.ge

Macedonia

1000 Skopje
T +389 2 3122058
valerij.vojneski@wilo.com.mk

Mexico

07300 Mexico
T +52 55 55863209
roberto.valenzuela@wilo.com.mx

Moldova

2012 Chisinau
T +373 2 223501
sergiu.zagorean@wilo.md

Rep. Mongolia

Ulaanbaatar
T +976 11 314843
wilo@magicnet.mn

Tajikistan

734025 Dushanbe
T +992 37 2232908
farhod.rahimov@wilo.tj

Turkmenistan

744000 Ashgabad
T +993 12 345838
wilo@wilo-tm.info

Uzbekistan

100015 Tashkent
T +998 71 1206774
info@wilo.uz

January 2009



WILO SE
Nortkirchenstraße 100
44263 Dortmund
Germany
T 0231 4102-0
F 0231 4102-7363
wilo@wilo.com
www.wilo.de

Wilo-Vertriebsbüros in Deutschland

G1 Nord

WILO SE
Vertriebsbüro Hamburg
Beim Strohhouse 27
20097 Hamburg
T 040 5559490
F 040 55594949
hamburg.anfragen@wilo.com

G3 Sachsen/Thüringen

WILO SE
Vertriebsbüro Dresden
Frankenring 8
01723 Kesselsdorf
T 035204 7050
F 035204 70570
dresden.anfragen@wilo.com

G5 Südwest

WILO SE
Vertriebsbüro Stuttgart
Hertichstraße 10
71229 Leonberg
T 07152 94710
F 07152 947141
stuttgart.anfragen@wilo.com

G7 West

WILO SE
Vertriebsbüro Düsseldorf
Westring 19
40721 Hilden
T 02103 90920
F 02103 909215
duesseldorf.anfragen@wilo.com

G2 Ost

WILO SE
Vertriebsbüro Berlin
Juliusstraße 52-53
12051 Berlin-Neukölln
T 030 6289370
F 030 62893770
berlin.anfragen@wilo.com

G4 Südost

WILO SE
Vertriebsbüro München
Adams-Lehmann-Straße 44
80797 München
T 089 4200090
F 089 42000944
muenchen.anfragen@wilo.com

G6 Rhein-Main

WILO SE
Vertriebsbüro Frankfurt
An den drei Hasen 31
61440 Oberursel/Ts.
T 06171 70460
F 06171 704665
frankfurt.anfragen@wilo.com

Kompetenz-Team Gebäudetechnik

WILO SE
Nortkirchenstraße 100
44263 Dortmund
T 0231 4102-7516
T 01805 R•U•F•W•I•L•O*
7•8•3•9•4•5•6
F 0231 4102-7666

Erreichbar Mo-Fr von 7-18 Uhr.

- Antworten auf
 - Produkt- und Anwendungsfragen
 - Liefertermine und Lieferzeiten
- Informationen über Ansprechpartner vor Ort
- Versand von Informationsunterlagen

Kompetenz-Team Kommune Bau + Bergbau

WILO EMU GmbH
Heimgartenstraße 1
95030 Hof
T 09281 974-550
F 09281 974-551

Werkkundendienst Gebäudetechnik Kommune Bau + Bergbau Industrie

WILO SE
Nortkirchenstraße 100
44263 Dortmund
T 0231 4102-7900
T 01805 W•I•L•O•K•D*
9•4•5•6•5•3
F 0231 4102-7126
kundendienst@wilo.com

Erreichbar Mo-Fr von
7-17 Uhr.
Wochenende und feiertags
9-14 Uhr elektronische
Bereitschaft mit
Rückruf-Garantie!

- Kundendienst-Anforderung
- Werksreparaturen
- Ersatzteilfragen
- Inbetriebnahme
- Inspektion
- Technische Service-Beratung
- Qualitätsanalyse

* 14 Cent pro Minute aus dem deutschen Festnetz der T-Com. Bei Anrufen aus Mobilfunknetzen sind Preisabweichungen möglich.

Wilo-International

Österreich

Zentrale Wien:
WILO Pumpen Österreich GmbH
Eitnergasse 13
1230 Wien
T +43 507 507-0
F +43 507 507-15

Vertriebsbüro Salzburg:
Gnigler Straße 56
5020 Salzburg
T +43 507 507-13
F +43 507 507-15

Vertriebsbüro Oberösterreich:
Trattnachtalstraße 7
4710 Grieskirchen
T +43 507 507-26
F +43 507 507-15

Schweiz

EMB Pumpen AG
Gerstenweg 7
4310 Rheinfelden
T +41 61 83680-20
F +41 61 83680-21

Standorte weiterer Tochtergesellschaften

Argentinien, Aserbajdschan,
Belarus, Belgien, Bulgarien,
China, Dänemark, Estland,
Finnland, Frankreich,
Griechenland, Großbritannien,
Irland, Italien, Kanada,
Kasachstan, Korea, Kroatien,
Lettland, Libanon, Litauen,
Niederlande, Norwegen,
Polen, Portugal, Rumänien,
Russland, Saudi-Arabien,
Schweden, Serbien und
Montenegro, Slowakei,
Slowenien, Spanien,
Südafrika, Taiwan,
Tschechien, Türkei, Ukraine,
Ungarn, Vereinigte Arabische
Emirate, Vietnam, USA

Die Adressen finden Sie unter
www.wilo.de oder
www.wilo.com.

Stand Januar 2009