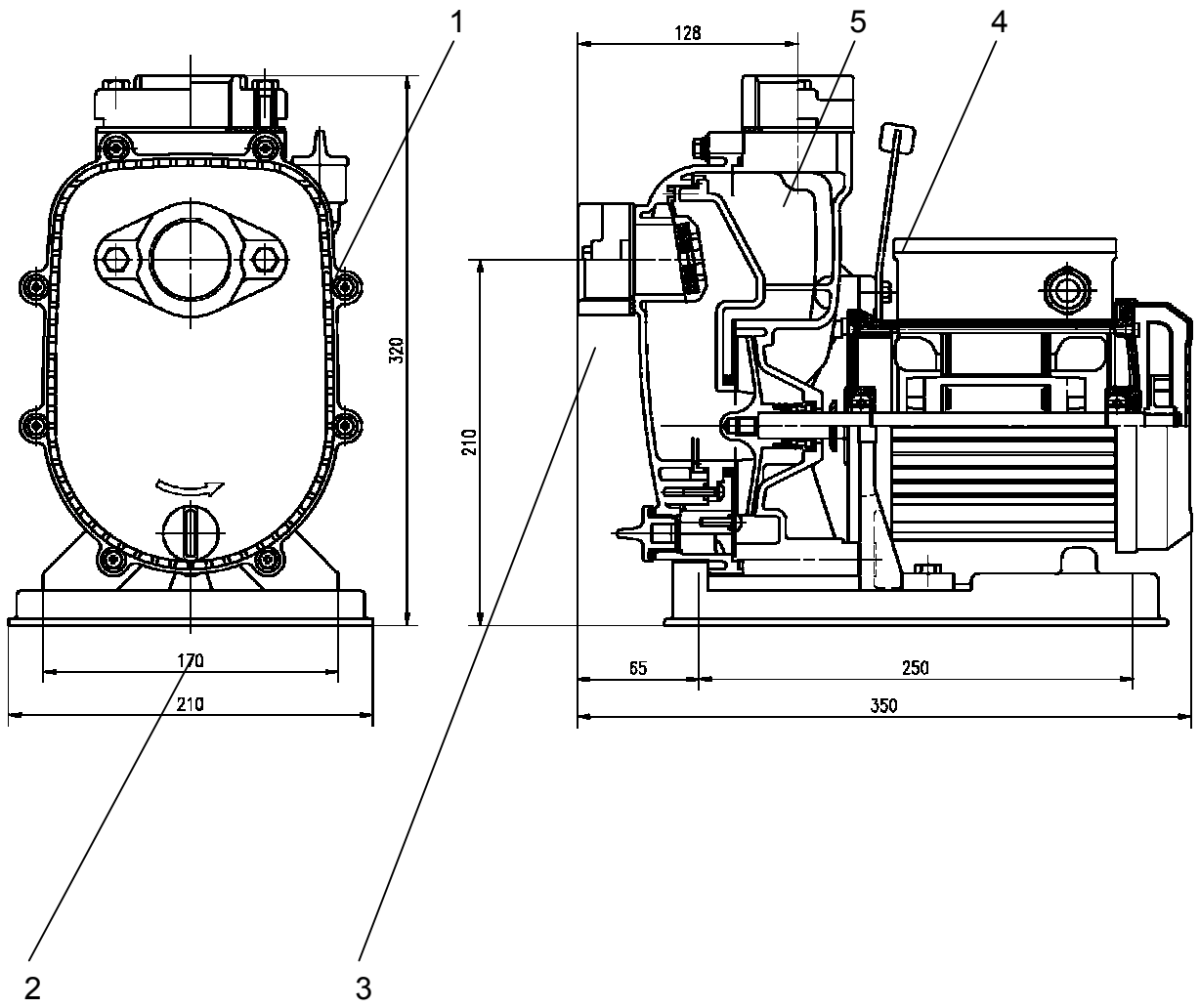


Самовсасывающий переносной насос LP40





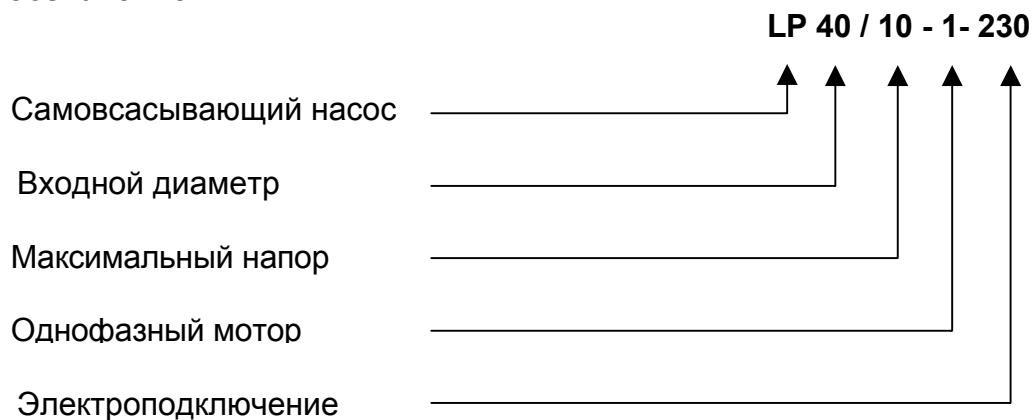
1 Введение

1.1 Описание

Самовсасывающий насос для грязной воды Wilo-Drain LP-40 применяется для отвода большого объема чистой или слегка загрязненной воды. Может применяться в садоводстве в сельском хозяйстве и в земледелии а также в промышленности

Благодаря своей устойчивости к солесодержащей воде, возможно также применение в судоходстве (исполнение из бронзы)

1.2 Обозначение

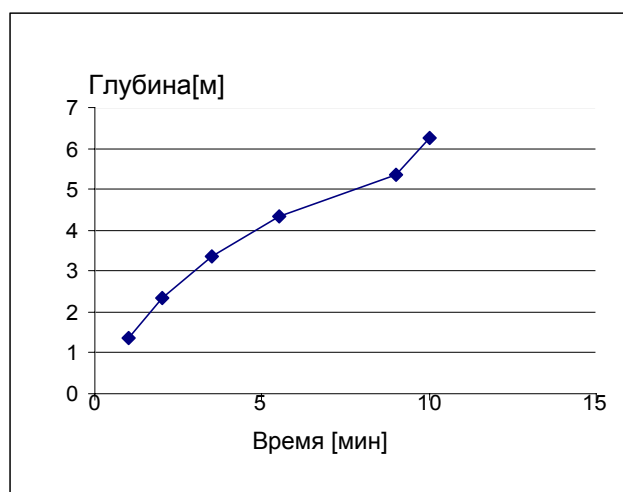


1.2.2 Технические характеристики

Электроподключение	1 ~ 230 V, $\pm 10\%$
Частота	50 Гц
Степень защиты	IP 44
Режим работы	S1 (постоянный)
Максимальная емкость сопротивления.	9 μ F, 450V
Число оборотов (об/мин)	2900
max. power input	See rating plate
Потребляемая мощность P1	0,55 кВт
Conveying capacity	See rating plate
Delivery head max	See rating plate
Высота всасывания	макс.6 метров
Диаметр всасывающего патрубка	40мм, 1½ “
Диаметр напорного патрубка	40mm, 1½ “
Температура перекачиваемой жидкости:	+3 +35°C

1.2.3 Время всасывания воды с глубины

Продолжительность процесса всасывания насоса LP40 зависит от глубины всасывания. Диаграмма ниже показывает продолжительность процесса в зависимости от глубины.



Глубина [м]	Время [мин]
1,0	1
2,0	2
3,0	4
4,0	6
5,0	9
6,0	10

2 Техника безопасности

Инструкция содержит все основные указания, которые должны соблюдаться при монтаже и эксплуатации. Перед монтажом и вводом в эксплуатацию следует внимательно ознакомиться с данной инструкцией. Соблюдайте не только указания, приведенные в данном разделе, но и специальные указания по технике безопасности.

2.1 Специальные символы в инструкции

Все указания по технике безопасности, несоблюдение которых может привести к опасности для человека, обозначены символом:



Требования, несоблюдение которых ведет к поломке установки/насоса и нарушению функций, указываются знаком:



Знак предупреждения об электрическом напряжении

ВНИМАНИЕ!

2.2 Квалификация обслуживающего персонала

Персонал, проводящий монтажные работы, техобслуживание и ремонт должен иметь соответствующую квалификацию.

2.3 Последствия из-за несоблюдения техники безопасности

Несоблюдение правил техники безопасности может повлечь за собой тяжелые последствия для человека и установки ведет к потере всяких прав на возмещение ущерба.

Возможные последствия:

- нарушение работы установки
- возникновение несчастных случаев вследствие электрического, механического и бактериологического воздействия
- материальный ущерб, связанный с повреждением других устройств.

2.4 Указания по безопасности для пользователя

Для предотвращения несчастных случаев необходимо соблюдать правила технической эксплуатации энергоустановок потребителей и правила техники безопасности при эксплуатации энергоустановок потребителей. Необходимо исключить любую вероятность поражения электрическим током. Необходимо соблюдать указания, содержащиеся в инструкциях местных энергетических компаний.

2.5 Указания по безопасности при инспекционных и монтажных работах

Все проверочные и монтажные работы должны проводиться квалифицированным персоналом после тщательного изучения инструкции по монтажу и эксплуатации. Работы по обслуживанию насоса проводить только после отключения установки от электропитания и после полной остановки насосов.

2.6 Самовольное изменение конструкции и изготовление запасных частей

Любые изменения конструкции насоса допустимы только после согласования с производителем. Оригинальные запасные части и авторизованные производителем комплектующие обеспечивают безопасность и надежность. При применении других запасных частей производитель не несет ответственности за возможные последствия.

3 Транспортировка и временное хранение

При получении изделия проверьте установку и упаковку на наличие повреждений, которые могут возникнуть при транспортировке. Если существуют какие-либо повреждения, предпримите меры в сроки, указанные в документах.

Внимание! При транспортировке и хранении, установка должна быть защищена от механических повреждений и от внешних воздействий (повышение влажности, мороз и т.д.).

4 Самовсасывающий переносной насос LP40 и принадлежности.

4.1 Описание

Переносной самовсасывающий центробежный насос Wilo-Drain LP-40 смонтирован на плите из полипропилена для уменьшения вибраций. Корпус насоса изготовлен из полипропилена, рабочее колесо из бронзы. Насос включая овалный ответный фланец с внутренней резьбой 1 1/2", рукоятку для переноса насоса.

4.2 Принадлежности

Кабель для подключения 5 метров
Поплавковый выключатель 1-230 вольт
Комплект для подключения шланга 1 1/2", (наружн. резьба, хомут)

5.1 Установка

Для установки выберите место, где насос был бы легко доступен для монтажа, проверки и ремонта. Соблюдайте это условие также и при установке насоса в ограниченном пространстве.

Старайтесь минимизировать количество колен в трубопроводе, чтобы избежать утечек и снизить сопротивление трубопровода.

Рекомендуется устанавливать насос на бетонном фундаменте для обеспечения устойчивой конструкции.

Используйте стандартные трубы подходящего диаметра.

Ни в коем случае не допускайте «сухого хода» насоса, так как это приведет к выходу из строя торцевого уплотнения, рабочего колеса и существенно сократит срок службы насоса.

Установите запорную арматуру на напорном трубопроводе сразу за насосом для удобства работ по проверке, ремонту или замене насоса.

5.2 Электрическое подключение



Необходимо соблюдать правила технической эксплуатации электроустановок потребителей и правила техники безопасности при эксплуатации электроустановок потребителей, также местные нормы и правила. Характеристика сети (частота, напряжение) должна соответствовать данным на шильдике мотора.

Мотор имеет встроенную тепловую защиту.



Электрический кабель не должен соприкасаться с трубопроводами и насосом. Кроме того, необходимо использовать влагостойкий кабель.

Если требуется удлинить кабель мотора, необходимо использовать кабель соответствующего сечения и размера. Замену поврежденного кабеля должны проводить специалисты.

6. Ввод в эксплуатацию

До тех пор, пока насос не заправлен водой, он не является самовсасывающей системой. В самом начале необходимо заправить его водой и вводить в эксплуатацию, произведя следующие действия:

1. Отвернуть пробку отверстия для заливки, заправить насос водой, установить пробку на место.
2. Прежде, чем включить насос, следует открыть кран на напорной магистрали.
3. Включите насос, вставив вилку в розетку. Через несколько минут насос должен начать подавать воду.
4. Если подачи воды не происходит, возможно, залитой в насос воды недостаточно. Повторите процедуру заполнения насоса.



7 Неисправности , причины , устранение.

НЕИСПРАВНОСТЬ	ПРИЧИНА	УСТРАНЕНИЕ
Насос не включается	Активирована тепловая защита	■ Дайте мотору остыть(~ 20-30 мин)
	Нет питания	■ Правильно вставьте вилку в розетку
	Дефектный провод	Замените провод
	Дефект мотора	Отремонтировать или заменить мотор
	Слишком низкое напряжение	■ Обратитесь в предприятие, осуществляющее энергоснабжение
Мотор работает, но насос не качает	Уровень воды в колодце ниже допустимого	■ Проверить уровень воды
	Неисправен обратный клапан во всасывающем трубопроводе	Извлечь обратный клапан, проверить, почистить.
	Неплотности во всасывающем трубопроводе	Проверить трубопровод, обеспечить герметичность
	Воздух попадает в насос через дефектное торцевое уплотнение	Заменить торцевое уплотнение
Частое срабатывание тепловой защиты	Слишком большое или слишком низкое напряжение	■ Обратитесь в предприятие, осуществляющее энергоснабжение
	Заклинивание рабочего колеса	Обратиться в сервис
	Замыкание в конденсаторе	Заменить конденсатор
Насос не качает в течение первых нескольких минут после включения	Воздух попадает во всасывающий трубопровод	Проверить трубопровод, обеспечить герметичность, заправить насос водой
Насос автоматически включается, не смотря на отсутствие потребления воды	Утечки воды из насоса или трубопровода	Проверить и отремонтировать насос, трубопровод и т.д.
	Утечки воды через дефектное торцевое уплотнение	Заменить торцевое уплотнение
	Неисправен обратный клапан	Извлечь обратный клапан, проверить, почистить, отремонтировать
	Износ или деформация рабочего колеса	Заменить рабочее колесо

Если возникшая неисправность не описана в таблице свяжитесь со службой сервиса WILO.



ПАСПОРТ / ГАРАНТИЙНЫЙ ТАЛОН

Наименование изделия: **WILO-DRAIN LP 40**

Назначение: Самовсасывающий насос для грязной воды

Изготовитель: WILO AG D-44263, Dortmund, Nortkirchenstr. 100, Германия

Арт - номер изделия _____ / Сер. номер _____

Импортер: ООО «ВИЛО РУС», 129110, Москва, пр. Мира, д. 68, стр. 3

Сертификат соответствия: РОСС DE.АИ50.В01826

ГОСТ Р МЭК 60335-2-51-2000, ГОСТ Р 51318.14.1-99,

ГОСТ Р 51318.14.2-99, ГОСТ Р 51317.3.2-99, ГОСТ Р 51317.3.3-99

Описание изделия: подробная информация указана в каталоге и на фирменной табличке изделия

Срок службы: _____

Дата продажи: _____

Название, адрес торгующей организации: _____



АИ50

Печать торгующей организации, подпись продавца: _____

Внимание: Гарантийный талон действителен в том случае, если он правильно заполнен: имеется дата продажи, печать и адрес продавца, указаны артикул и серийный номер изделия.

1. **ООО «ВИЛО РУС»** осуществляет гарантийное обслуживание на всей территории Российской Федерации через авторизованные Сервис-центры. Гарантийное обслуживание включает в себя бесплатный ремонт или, при невозможности ремонта, замену насосного оборудования, поставленного **ООО «ВИЛО РУС»** в Россию. Гарантийный срок исчисляется от даты продажи оборудования, которая подтверждается печатью и соответствующей записью Продавца в Гарантийном талоне. Гарантийный срок на насосы составляет - 24 месяца, приборы автоматики и управления - 12 месяцев, запасные части - 6 месяцев.
2. Все узлы и компоненты, являющиеся частью заявленного на гарантийный ремонт оборудования, замененные в течение гарантийного срока, наследуют гарантийный срок и условия гарантийного обслуживания в целом, т.е. ни на данные узлы и компоненты, ни на данное оборудование в целом не предусматривается продление гарантийного срока.
3. На все виды промышленного оборудования **ООО «ВИЛО РУС»** для проведения пусконаладочных работ, рекомендует привлекать обученных специалистов Сервис-центров и Сервис-партнеров на договорной основе.
4. Гарантийное обслуживание не производится в следующих случаях:
 - Нарушение требований, изложенных в «Инструкции по монтажу и эксплуатации»;
 - При отсутствии оригинала правильно заполненного гарантийного талона, при несоответствии сведений в гарантийном талоне учетным параметрам изделия (наименование, серийный номер, дата и место продажи), при невозможности однозначной идентификации изделия, при наличии в гарантийном талоне незаверенных исправлений, при истечении гарантийного срока;
 - При отсутствии документов подтверждающих покупку изделия (накладной, чека);
 - При повреждении, перенесении, отсутствии, не читаемости серийных номеров на табличках оборудования;
 - Если заявленная неисправность не может быть продемонстрирована;
 - Если нормальная работа оборудования может быть восстановлена его надлежащей настройкой и регулировкой, восстановлением исходной информации в доступных меню, очисткой изделия от пыли и грязи, проведением технического обслуживания изделия;
 - Если неисправность возникла вследствие попадания посторонних предметов, веществ, жидкостей, под влиянием бытовых факторов (влажность, низкая или высокая температура, пыль, животные, насекомые), невыполнение требований ГОСТ 13109-97 в сети электропитания, стихийных бедствий, недостатка технического опыта сотрудников эксплуатирующей организации или пользователя (в том числе и в плане установки и монтажа);
 - При обнаружении на изделии или внутри его следов ударов, небрежного обращения, естественного износа, постороннего вмешательства (вскрытия), механических, коррозионных и электрических повреждений, самостоятельного изменения конструкции или внешнего вида;
 - При неполной комплектности изделия, отсутствии технической документации.
 - Если неисправность возникает при сопряжении оборудования, указанного в гарантийном талоне, с иным оборудованием, самостоятельных попытках модернизации, либо из-за взаимной несовместимости изделий;
 - Если работа оборудования не отвечает субъективным представлениям, надеждам и ожиданиям покупателя;
 - Если неисправность оборудования возникла в результате использования неподходящих (неоригинальных) расходных материалов, ламп, предохранителей, прокладок, уплотнений и заменяемых частей, либо естественного износа изделий и частей с ограниченным сроком эксплуатации, а так же при использовании изделия, предназначенного для бытового использования в производственных или профессиональных целях.;
 - Использование приборов управления и защиты других производителей, не отвечающих требованиям WILO, изложенным в технической документации на оборудование, повреждения в результате неисправности или конструктивных недостатков систем, в составе которых эксплуатируется оборудование;
 - Во всех перечисленных случаях компания, осуществляющая гарантийное обслуживание оставляет за собой право требовать возмещения расходов, понесенных при диагностике, ремонте и обслуживании оборудования, исходя из действующего прейскуранта;
5. Гарантийное обслуживание не распространяется на лампы накаливания, предохранители, расходные материалы и уплотнительные прокладки.
6. Все, поставляемые изделия, являются работоспособными, комплектными и не имеют механических повреждений. Если в течение пяти дней со дня покупки, покупателем не были предъявлены претензии по комплектации товара, внешнему виду, наличию механических повреждений, то в дальнейшем такие претензии не принимаются.
7. **ООО «ВИЛО РУС»** не несет ответственности за возможные расходы, связанные с монтажом и демонтажом гарантийного оборудования. Настоящая гарантия, ни при каких условиях, не дает право на возмещение убытков, связанных с использованием или невозможностью использования купленного оборудования.
8. Список авторизованных центров осуществляющих гарантийное обслуживание находится на обложке Инструкции по монтажу и эксплуатации.