



ЭКСПЛУАТАЦИОННЫЕ ХАРАКТЕРИСТИКИ

- Максимальная подача **160 л/мин.** (9.6 м³/ч.)
- Максимальный напор **23 м**

ОГРАНИЧЕНИЯ ИСПОЛЬЗОВАНИЯ

- Манометрическая высота всасывания до **7 м**
- Температура жидкости от **-10 °С** до **+90 °С**
- Температура окружающей среды от **-10 °С** до **+40 °С**
- Максимальное давление в корпусе насоса **4 бар**
- Непрерывная работа **S1**

ИСПОЛНЕНИЕ И ПРАВИЛА БЕЗОПАСНОСТИ

EN 60034-1
IEC 60034-1
CEI 2-3



СЕРТИФИКАТЫ



ИСПОЛЬЗОВАНИЕ И УСТАНОВКА

Насосы данной серии рекомендуются для перекачки чистой воды и химически неагрессивных жидкостей к материалам конструкции насоса.

Конструктивные характеристики этих центробежных насосов позволяют рекомендовать их для применения в быту, промышленности и сельском хозяйстве. Все детали, находящиеся в контакте с перекачиваемой жидкостью, изготовлены из нержавеющей стали AISI 304, что гарантирует гигиеничность и максимальную стойкость к коррозии.

Установка насоса должна производиться в закрытых помещениях или же в местах, защищенных от атмосферного воздействия.

ИСПОЛНЕНИЕ ПО ЗАКАЗУ

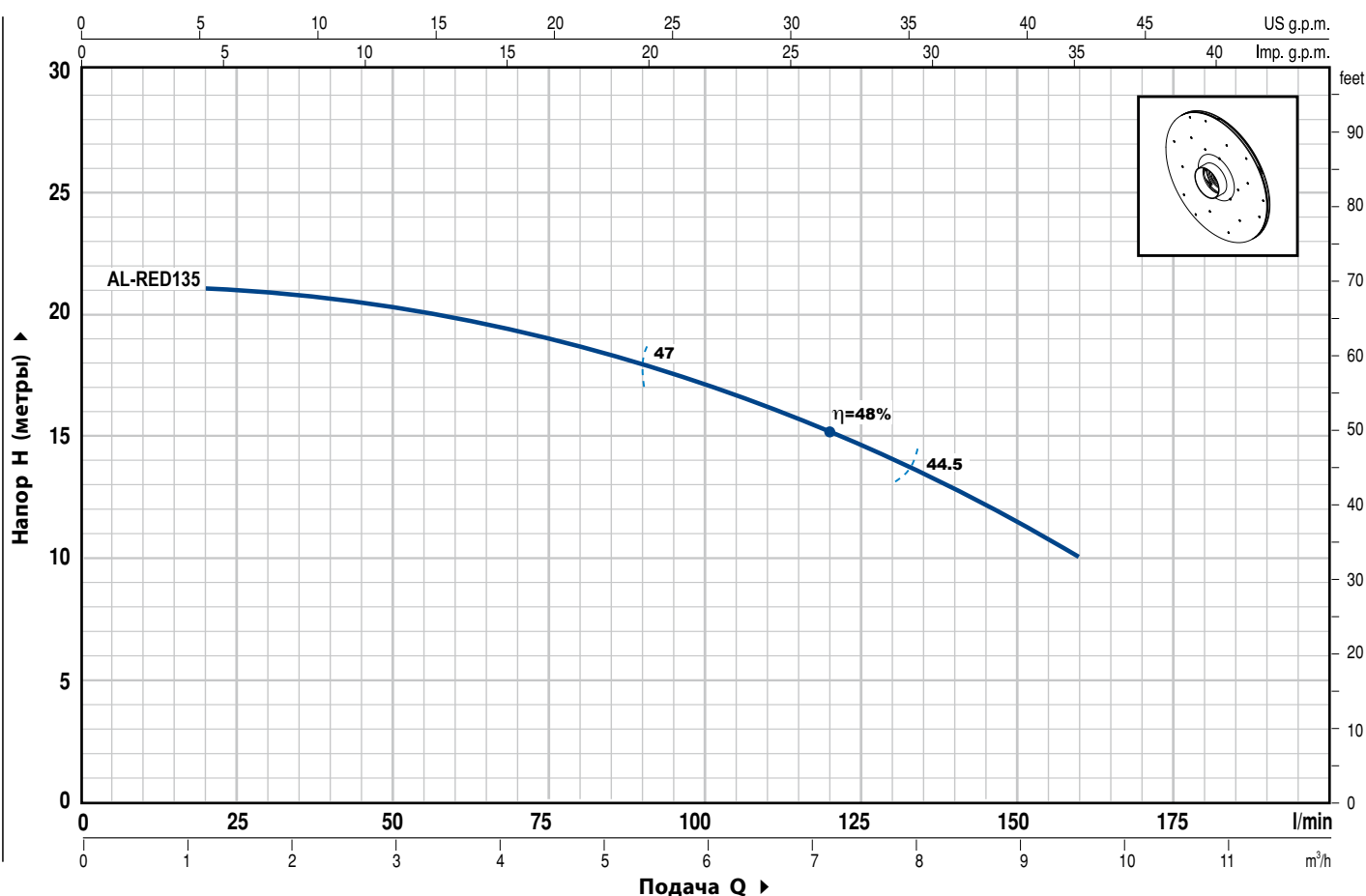
- Специальное механическое уплотнение
- Вал насоса из нержавеющей стали EN 10088-3 - 1.4401 (AISI 316)
- Другое напряжение питания или частота 60 Гц

ГАРАНТИЯ

2 года в соответствии с нашими общими условиями продажи

ТЕХНИЧЕСКИЕ ХАРАКТЕРИСТИКИ

50 Гц n= 2900 об/мин HS= 0 м



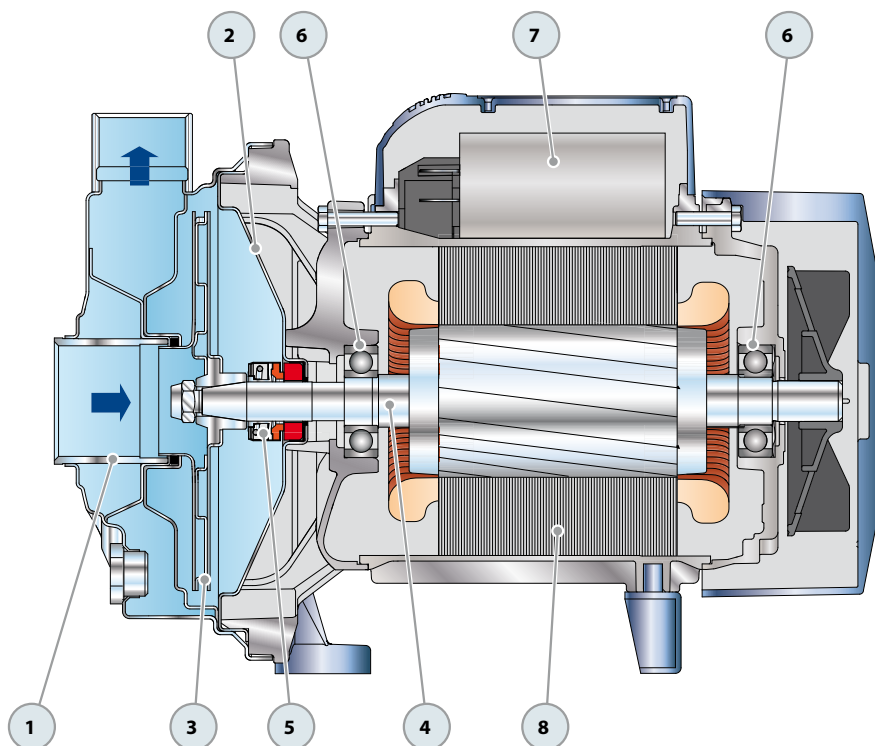
ТИП		МОЩНОСТЬ		Q	Flow rate (l/min)									
Однофазный	Трёхфазный	кВт	ЛС		0	1.2	2.4	3.6	4.8	6.0	7.2	8.4	9.6	
AL-RED 135m	AL-RED 135	0.75	1	Н метры	23	21	20.5	20	18.5	17	15	13	10	

Q = Подача H = Общий манометрический напор HS = Высота всасывания

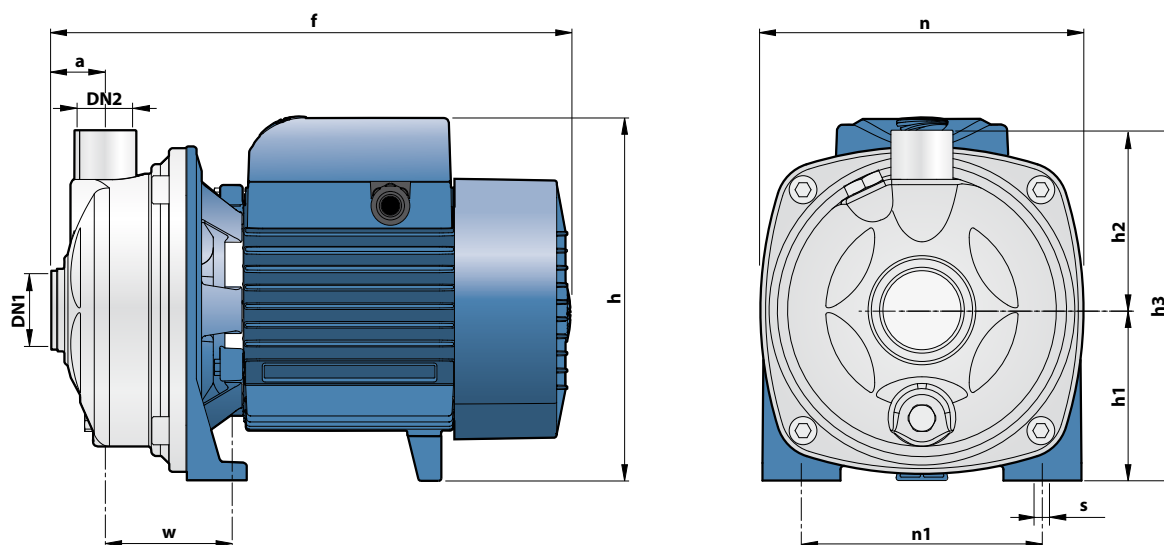
Допуск характеристик в соответствии с EN ISO 9906 Grade 3.

ПОЛ. ДЕТАЛИ НАСОСА КОНСТРУКТИВНЫЕ ХАРАКТЕРИСТИКИ

1	КОРПУС НАСОСА	Нержавеющая сталь AISI 304, патрубки с резьбой ISO 228/1				
2	КРЫШКА	Нержавеющая сталь AISI 304				
3	РАБОЧЕЕ КОЛЕСО	Нержавеющая сталь AISI 304				
4	ВЕДУЩИЙ ВАЛ	Нержавеющая сталь EN 10088-3 - 1.4104				
5	МЕХАНИЧЕСКОЕ УПЛОТНЕНИЕ	Уплотнение	Вал	Материалы		
		<i>Тип</i>	<i>Диаметр</i>	<i>Неподвижное кольцо</i>	<i>Вращающееся кольцо</i>	<i>Эластомер</i>
		AR-14	Ø 14 мм	Керамика	Графит	NBR
6	ПОДШИПНИКИ	6203 ZZ / 6203 ZZ				
7	КОНДЕНСАТОР	Емкость				
		<i>(230 В или 240 В)</i>	<i>(110 В)</i>			
		20 µF 450 В	60 µF 300 В			
8	ЭЛЕКТРОДВИГАТЕЛЬ	AL-RED 135m: однофазный 230 В - 50 Гц с тепловой защитой, встроенной в обмотку. AL-RED 135: трехфазный 230/400 В - 50 Гц. ⇒ Насос снабжен высокоэффективными трехфазными двигателями класса IE2 (IEC 60034-30) – Изоляция: класс F. – Степень защиты: IP X4.				



РАЗМЕРЫ И ВЕС



ТИП		ПАТРУБКИ		РАЗМЕРЫ мм										кг	
Однофазный	Трёхфазный	DN1	DN2	a	f	h	h1	h2	h3	n	n1	w	s	1~	3~
AL-RED 135m	AL-RED 135	1¼"	1"	31	296	206	97	103	200	186	135	73.5	10	9.1	9.0

ПОТРЕБЛЯЕМЫЙ ТОК

ТИП	НАПРЯЖЕНИЕ (однофазное)		
	230 В	240 В	110 В
Однофазный			
AL-RED 135m	5.0 А	4.8 А	10.0 А

ТИП	НАПРЯЖЕНИЕ (трехфазный)					
	230 В	400 В	690 В	240 В	415 В	720 В
Трёхфазный						
AL-RED 135	3.1 А	1.8 А	1.0 А	3.0 А	1.7 А	1.0 А

ПАЛЛЕТИРОВАНИЕ

ТИП		ГРУППАЖ				КОНТЕЙНЕР			
Однофазный	Трёхфазный	Число насосов	H (мм)	кг		Число насосов	H (мм)	кг	
				1~	3~			1~	3~
AL-RED 135m	AL-RED 135	70	1450	661	654	112	2240	1043	1032

