

UPS, UPSD Series 200

Комплект релейных модулей

RU Руководство по монтажу



1. Комплект релейных модулей для двойных насосов



В данном руководстве по монтажу содержатся основные указания, которые должны соблюдаться при замене модуля клеммной коробки. Поэтому оно должно быть обязательно прочитано слесарем-сборщиком перед монтажом и вводом оборудования в эксплуатацию. Далее, необходимо также соблюдать существующие национальные предписания.

В состав комплекта входит:

- 2 релейных модуля с винтами и торцевым ключом.
- 2 резьбовых кабельных муфты.
- 1 соединительный кабель.
- 2 электросхемы на крышках клеммных коробок.

Внимание *Насосы с релейным модулем не должны быть соединены с частотным преобразователем.*

Один двойной насос с релейным модулем может непосредственно подключаться к внешнему сетевому выключателю, поскольку на всех трех ступенях частоты вращения насос защищен встроенной защитой от перегрева.

Кроме того релейные модули имеют две лампы световой сигнализации (смотри рис. 1) и один выход сигналов на клеммной колодке.

2. Выход сигналов

С помощью многопозиционного переключателя (смотри рис. 1) можно выбирать следующие функции выхода сигналов:



Эксплуатация: включенный выход при работающем насосе.



Неисправность: включенный выход при неисправном насосе.



Посменный режим эксплуатации: выбирается при необходимости переключения между насосами 1 и 2.



Функция выхода сигналов видна из таблицы в разделе 6. Световая сигнализация и выход сигналов.

3. Световая сигнализация

Релейные модули имеют две лампы световой сигнализации - зеленого и красного цвета.

Функции световой сигнализации указаны в таблице в разделе 6. Световая сигнализация и выход сигналов.

4. Эксплуатационные режимы двойных насосов

Двойные насосы имеют три переключаемых эксплуатационных режима:

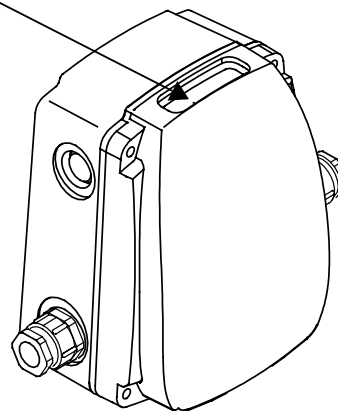
1. **Посменный эксплуатационный режим.** Оба двойных насоса попеременно выполняют функции рабочего или, соответственно, резервного насоса.
2. **Резервный режим.** Один из насосов постоянно выполняет функции рабочего, а другой - резервного насоса.
3. **Автономный режим.** Насосы работают независимо друг от друга, возможно с внешней рабочей сигнализацией или сигнализацией неисправностей.

5. Соединительный кабель

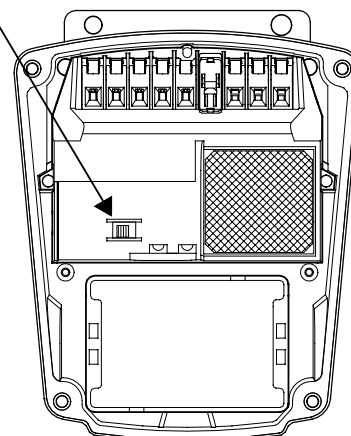
При работе в посменном или резервном эксплуатационном режиме клеммные колодки релейных модулей подключаются через 4-жильный соединительный кабель, входящий в объем поставки. Кабель с помощью резьбовых кабельных муфт должен вводиться в соответствующие клеммные коробки, смотри рис. 2.

Рис. 1

Световая сигнализация



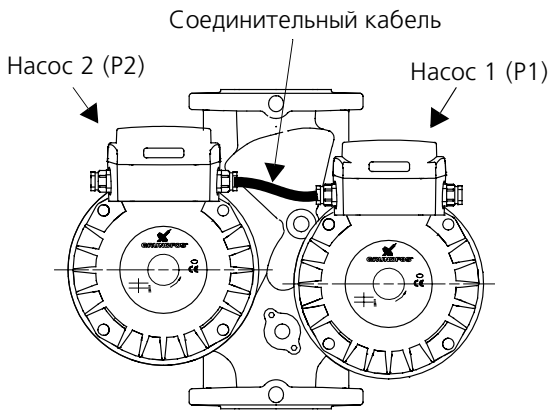
Многопозиционный переключатель для выхода сигналов



TM00 9233 4596

TM00 9236 4596

Рис. 2



TM00 9243 4596

6. Световая сигнализация и выход сигналов

Световая сигнализация		Выход сигналов работает при		Описание
Зеленого цвета	Красного цвета	Эксплуатации	Неисправности	
Не горит	Не горит			Насос выключен. Отключено напряжение питания или обрыв фазы.
Горит постоянно	Не горит			Насос работает.
Горит постоянно	Горит постоянно			Только для насосов с трехфазными электродвигателями: насос работает, но вращается в направлении, противоположном требуемому.
Не горит	Горит постоянно			Насос был отключен тепловым реле.
Мигает	Не горит			Насос был отключен внешним переключателем ВКЛ/ВЫКЛ.
Мигает	Горит постоянно			Насос отключился или был отключен тепловым реле или внешним переключателем ВКЛ/ВЫКЛ.

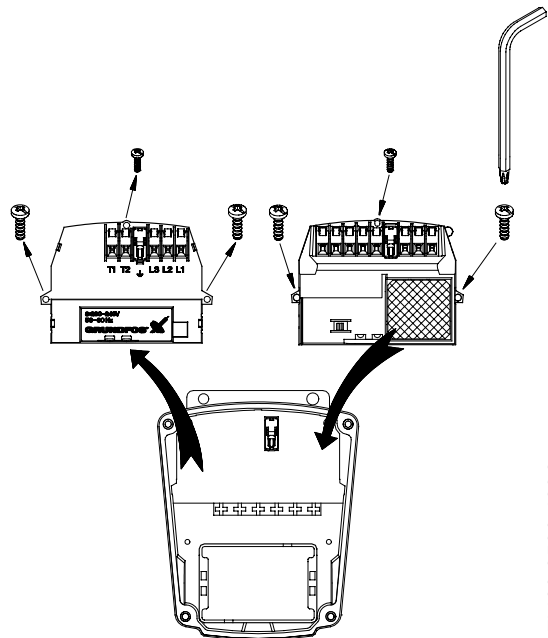
7. Замена модулей



Перед тем, как снять крышку клеммной коробки необходимо полностью отключить напряжение питания. Необходимо принять меры, предотвращающие возможность повторного случайного включения.

1. С помощью внешнего сетевого выключателя отключить напряжение питания. Световая сигнализация зеленого цвета на клеммной коробке не должна гореть.
2. Снять крышки с обеих клеммных коробок.
3. Отсоединить все провода от клеммных колодок.
4. Находящиеся в клеммных коробках релейные модули заменить новыми, смотри рис. 3. При демонтаже/установке указанных трех винтов пользуйтесь ключом, входящим в объем поставки.

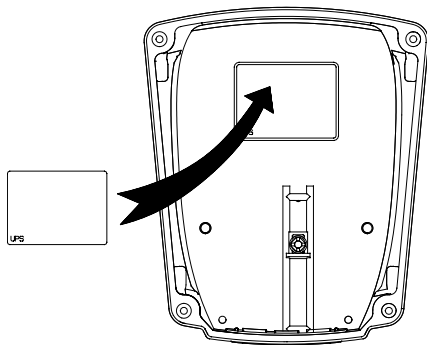
Рис. 3



TM00 9590 4996

5. Имеющиеся на крышках клеммных коробок электросхемы заменить новыми, входящими в комплект поставки, смотри рис. 4.

Рис. 4



TM01 0156 0697

6. Подключить провода к клеммным колодкам и установить многопозиционный переключатель в положение, соответствующее указанному в приведенной ниже таблице. В таблице указаны обозначения рисунков по электросхемам в конце данного руководства.

Автономный режим эксплуатации (Насосы работают независимо друг от друга).	
С рабочей сигнализацией	Рис. А
С сигнализацией неисправностей	Рис. В

Посменный или резервный эксплуатационный режим (использовать соединительный кабель, входящий в объем поставки, смотри рис. 2).	
Посменный эксплуатационный режим	Рис. С
Резервный эксплуатационный режим с насосом 1 в качестве рабочего и насосом 2 в качестве резервного. Внимание: многопозиционный переключатель ни в коем случае не должен стоять в положении "Посменный режим" .	Рис. D
Резервный эксплуатационный режим с насосом 2 в качестве рабочего и насосом 1 в качестве резервного. Внимание: многопозиционный переключатель ни в коем случае не должен стоять в положении "Посменный режим" .	Рис. E
Рабочая сигнализация или сигнализация неисправностей при эксплуатации сдвоенных насосов в посменном режиме: Если для рабочей сигнализации или сигнализации неисправностей будет использоваться выход сигналов, необходимо устанавливать промежуточное реле. На рис. F показан насос с однофазным электродвигателем, работающий в посменном режиме, с внешней сигнализацией неисправностей при сбоях в насосе 2 или в обоих насосах.	Рис. F
Рабочая сигнализация или сигнализация неисправностей при эксплуатации сдвоенных насосов в резервном режиме:	
<ul style="list-style-type: none"> • Если для рабочей сигнализации или сигнализации неисправностей будет использоваться выход сигналов рабочего насоса, необходимо устанавливать промежуточное реле. • Если для рабочей сигнализации или сигнализации неисправностей будет использоваться выход сигналов резервного насоса, то смотри рис. А или В. 	

7. При **посменном режим эксплуатации:**
Провести функциональные испытания в соответствии с разделом 9. *Функциональные испытания при посменном режиме эксплуатации.*
8. Установить обе крышки клеммных коробок.
9. Подключить напряжение питания.

8. Параметры электрооборудования

Вход для сигналов ВКЛ/ВЫКЛ (клеммы 7 и 8).	Внешний беспотенциальный контакт. Макс. нагрузка: 250 В, 1,5 мА. Мин. нагрузка: 100 В, 0,5 мА.
Выход рабочей сигнализации или сигнализации неисправностей (клеммы с 1 по 3).	Внутренний беспотенциальный переключающий контакт. Макс. нагрузка: 250 В, 2 А переменного тока. Мин. нагрузка: 5 В, 1 мА постоянного тока.

9. Функциональные испытания при посменном режиме эксплуатации

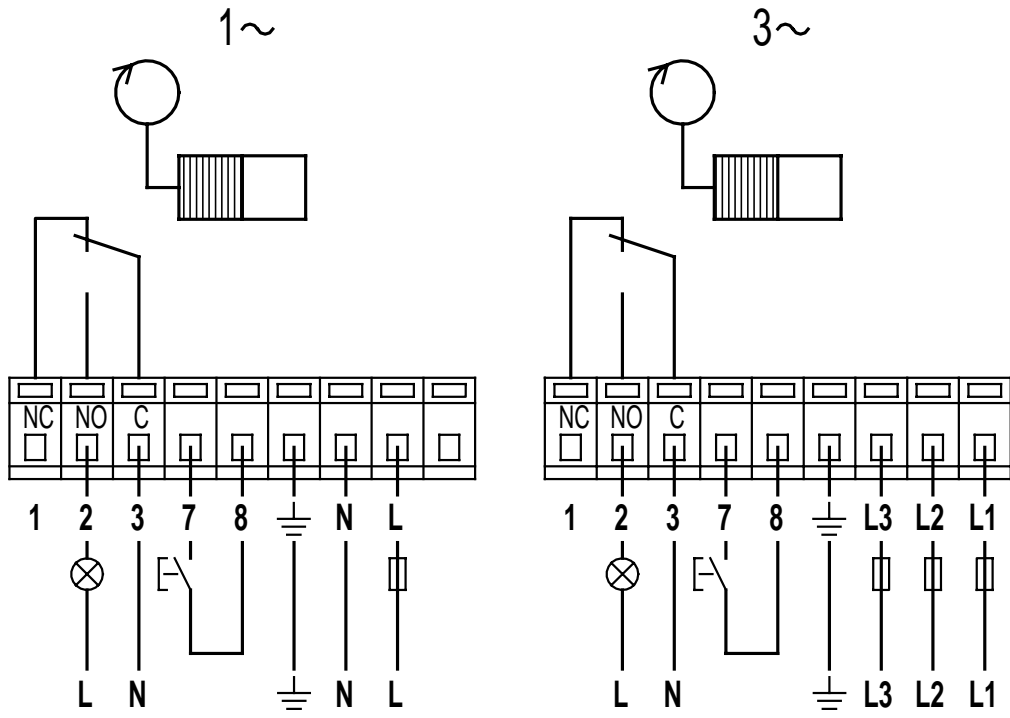
Внимание

Перед началом функциональных испытаний насос должен быть полностью смонтирован и готов к работе.

Чтобы определить, правильно ли подключен соединительный кабель, необходимо поступить следующим образом: провести четыре этапа проверки согласно приведенной ниже таблице, контролируя каждый этап отдельно.

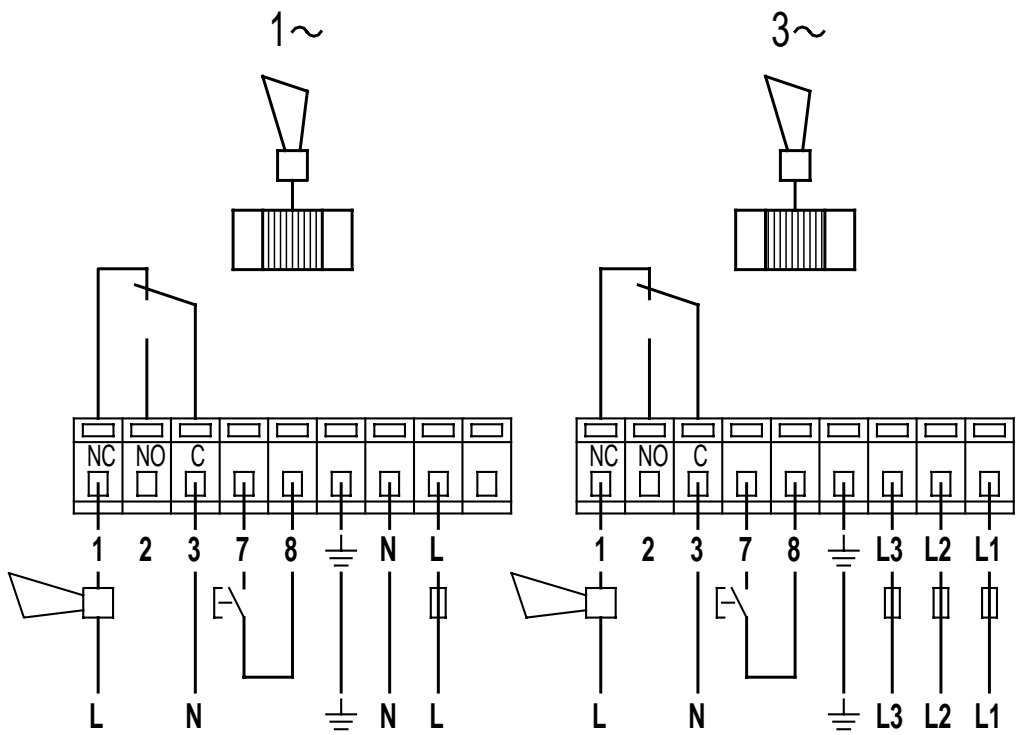
1 этап		
1	Оба насоса: проверить, отключено ли напряжение питания.	
2	Оба насоса: перевести многопозиционный переключатель выхода сигналов в положение " Сигнализация неисправностей ".	
3	Насос 2: снять переключатель частоты вращения.	
4	Оба насоса: включить напряжение питания.	
Контроль	Насос 1: <ul style="list-style-type: none"> • Насос работает. • Горит световая сигнализация зеленого цвета. • Не горит световая сигнализация красного цвета. 	Насос 2: <ul style="list-style-type: none"> • Насос не работает. • Мигает световая сигнализация зеленого цвета. • Горит световая сигнализация красного цвета.
2 этап (если предыдущий контроль дал нормальный результат)		
1	Оба насоса: отключить напряжение питания.	
2	Насос 2: установить переключатель частоты вращения.	
3	Насос 1: снять переключатель частоты вращения.	
4	Оба насоса: включить напряжение питания.	
Контроль	Насос 1: <ul style="list-style-type: none"> • Насос не работает. • Мигает световая сигнализация зеленого цвета. • Горит световая сигнализация красного цвета. 	Насос 2: <ul style="list-style-type: none"> • Насос работает. • Горит световая сигнализация зеленого цвета. • Не горит световая сигнализация красного цвета.
3 этап (если предыдущий контроль дал нормальный результат)		
1	Оба насоса: отключить напряжение питания.	
2	Насос 1: установить переключатель частоты вращения.	
3	Оба насоса: включить напряжение питания.	
Контроль	Насос 1: <ul style="list-style-type: none"> • Насос не работает. • Мигает световая сигнализация зеленого цвета. • Горит световая сигнализация красного цвета. 	Насос 2: <ul style="list-style-type: none"> • Насос не работает. • Мигает световая сигнализация зеленого цвета. • Горит световая сигнализация красного цвета.
4 этап (если предыдущий контроль дал нормальный результат)		
1	Оба насоса: отключить напряжение питания.	
2	Насос 1: перевести многопозиционный переключатель выхода сигналов в положение "Посменный режим эксплуатации".	
3	Оба насоса: включить напряжение питания.	
Контроль	При посменном режиме работы двоянных насосов смена насосов происходит каждые 24 часа. Когда подается напряжение питания, насосы включаются в произвольной последовательности.	

Рис. А



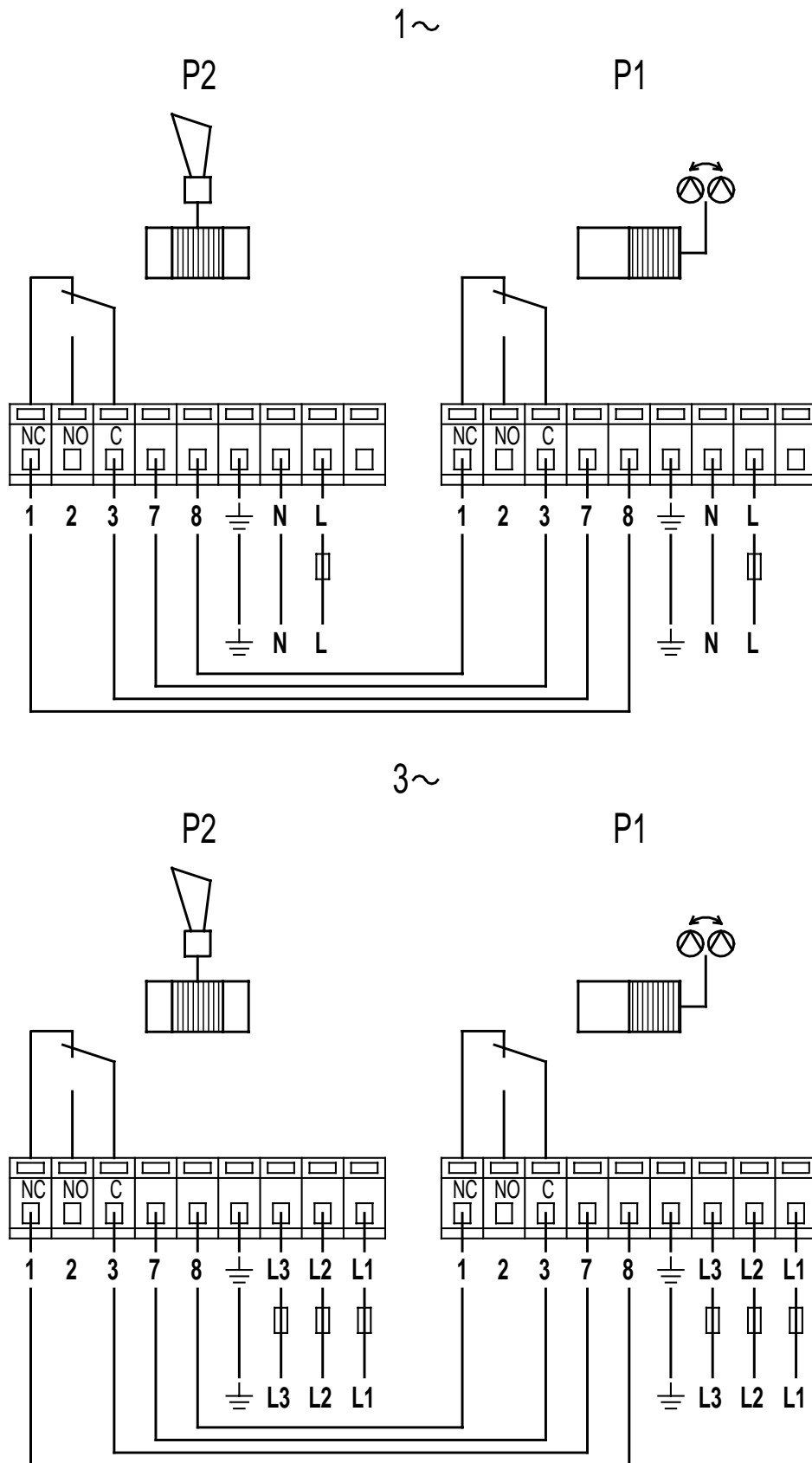
TM00 9174 4596

Рис. В



TM00 9175 4596

Рис. С



TM00 9176 4596

Рис. D

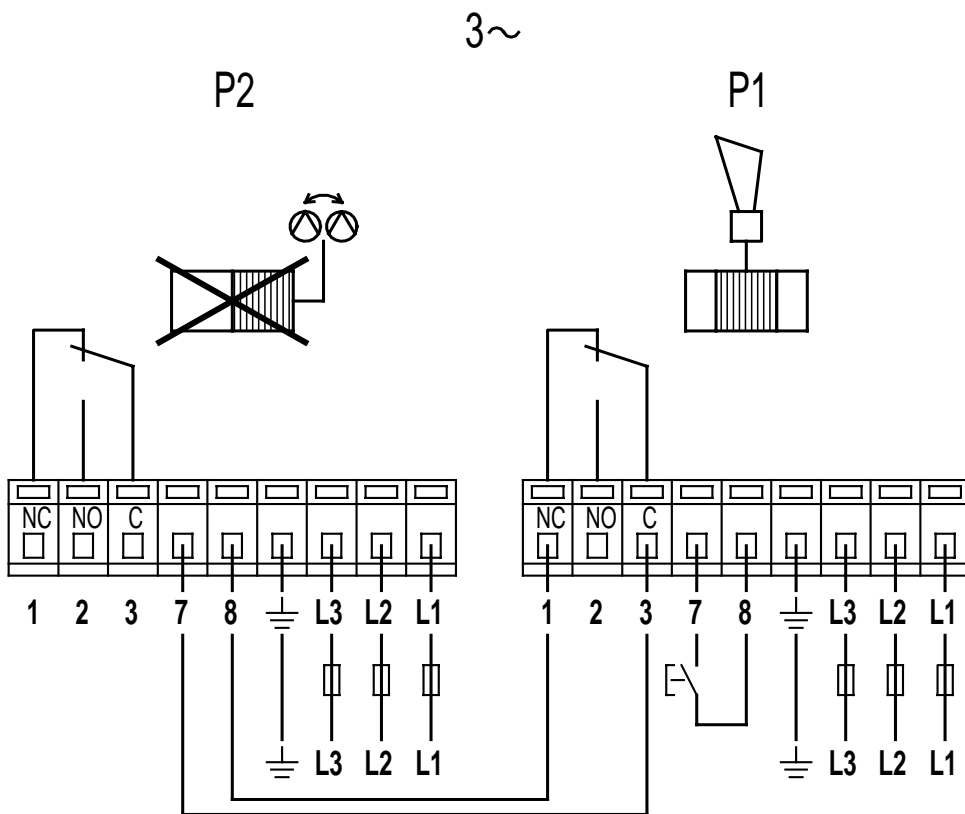
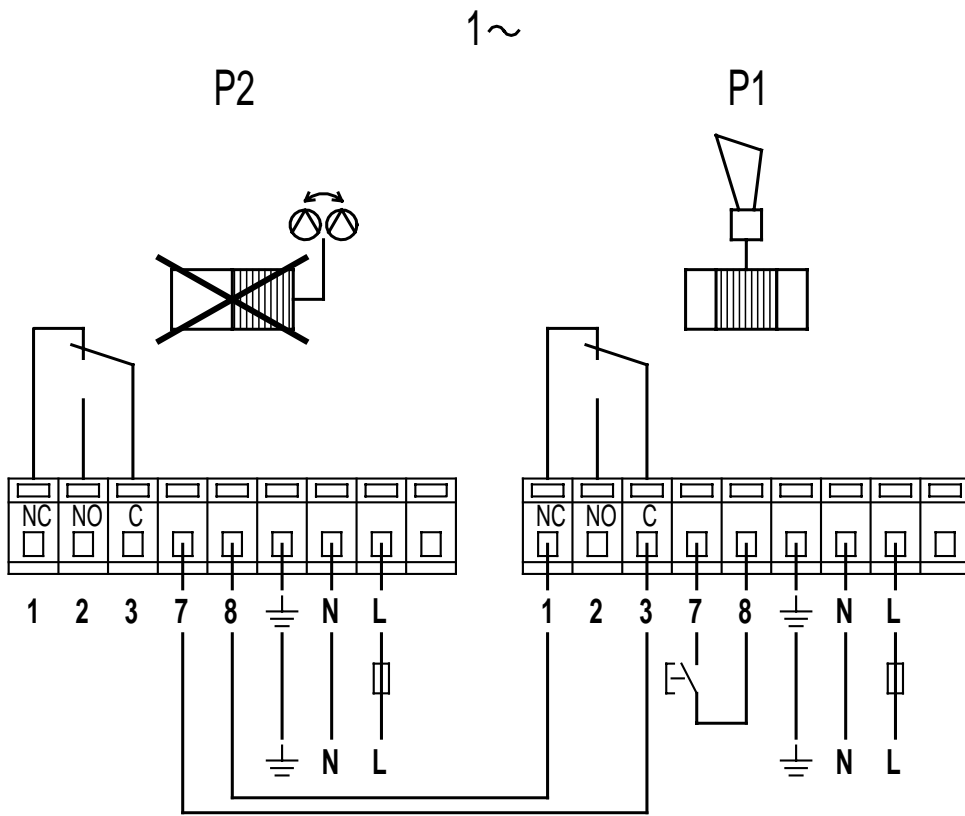
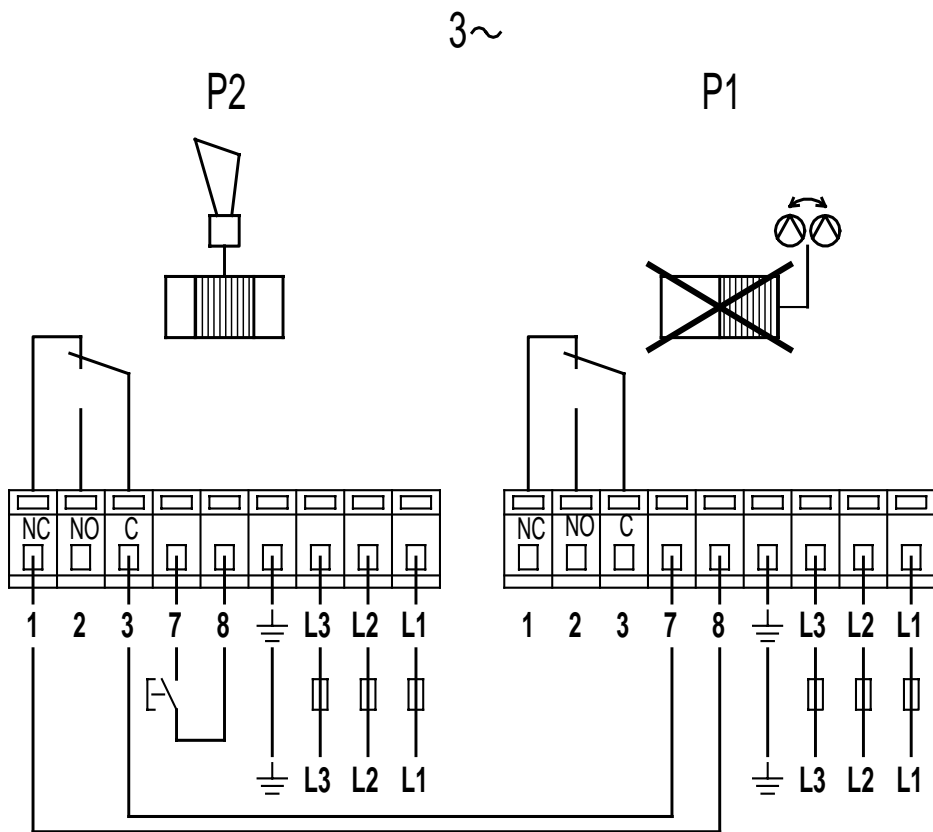
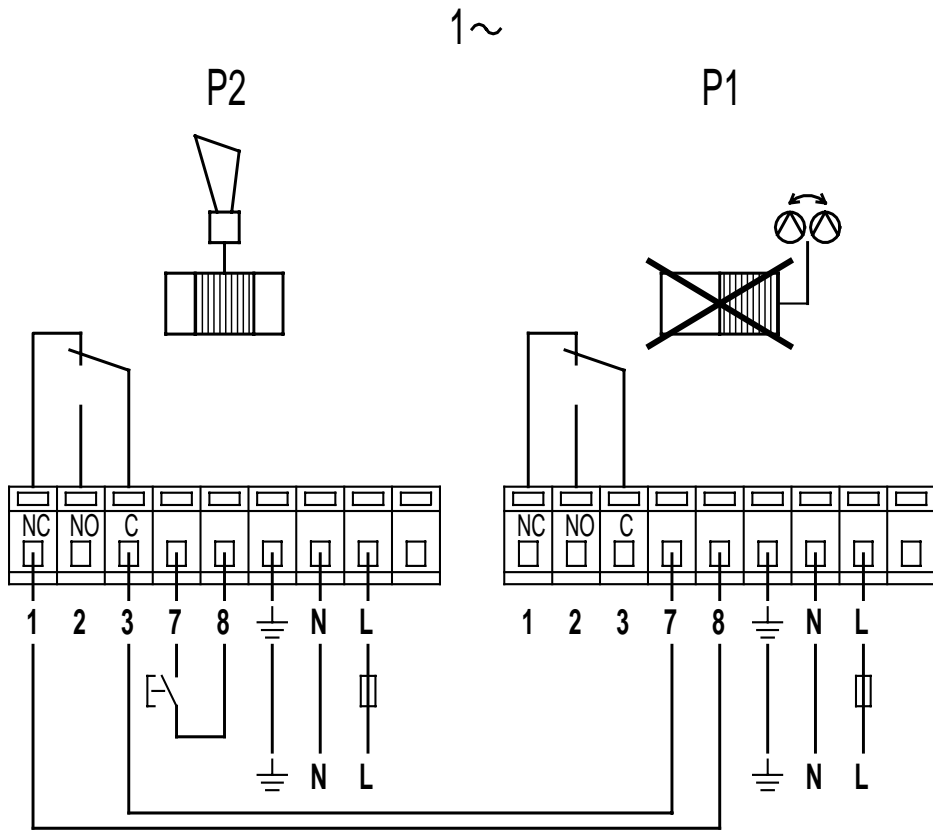
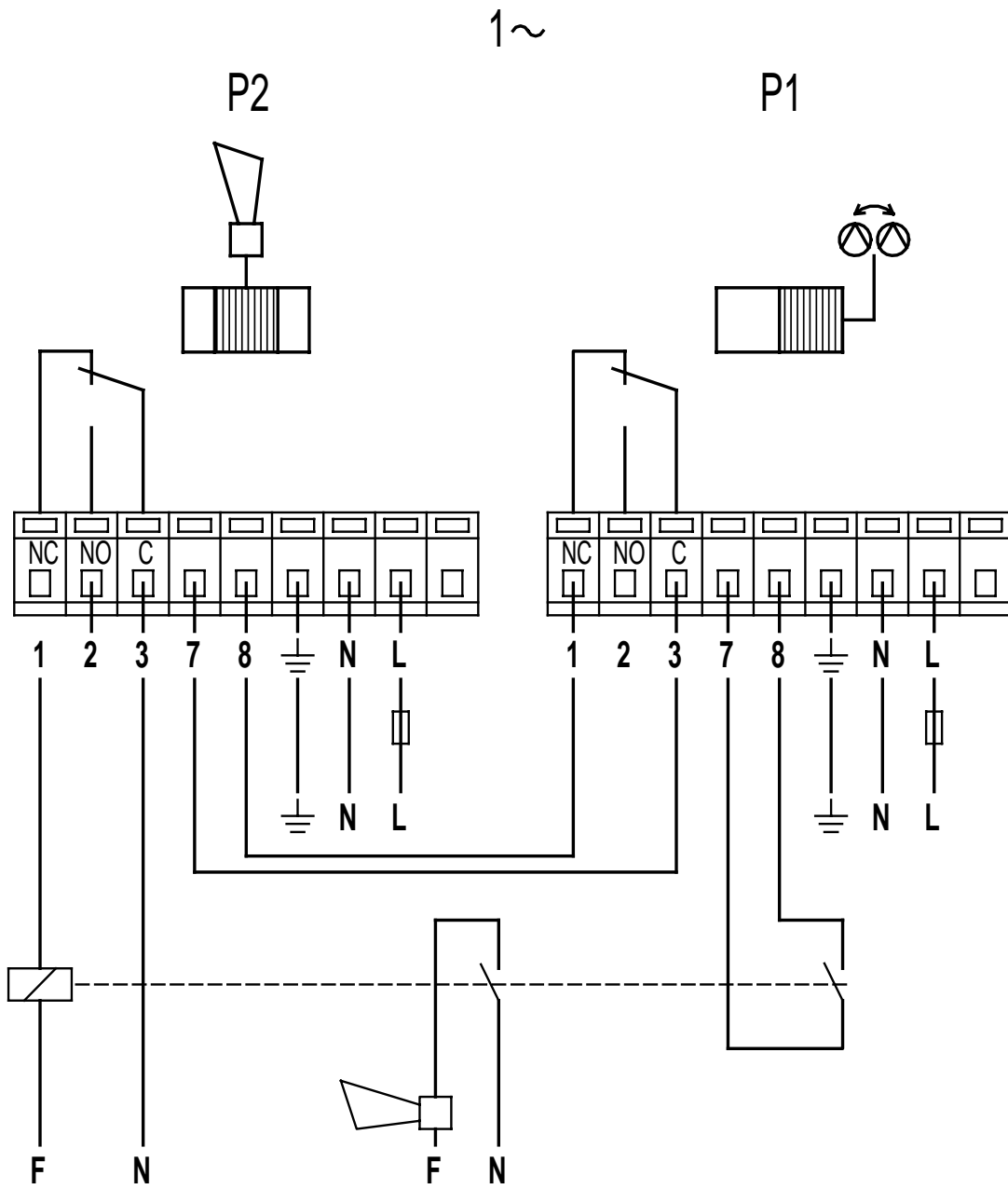


Рис. Е



TM00 9178 4596

Рис. F



TM00 9179 4596

Denmark

GRUNDFOS DK A/S
Poul Due Jensens Vej 7A
DK-8850 Bjerringbro
Tlf.: +45-87 50 50 50
Telefax: +45-87 50 51 51

Albania

COALB sh.p.k.
Rr.Dervish Hekali N.1
AL-Tirana
Phone: +355 42 22727
Telefax: +355 42 22727

Australia

GRUNDFOS Pumps Pty. Ltd.
P.O. Box 2040
Regency Park
South Australia 5942
Phone: +61-8-8461-4611
Telefax: +61-8-8346-7434

Austria

GRUNDFOS Pumpen Vertrieb
Ges.m.b.H.
Grundfosstraße 2
A-5082 Grödig/Salzburg
Tel.: +43-6246-883-0
Telefax: +43-6246-883-60/883-30

Belgium

N.V. GRUNDFOS Bellux S.A.
Boomssesteenweg 81-83
B-2630 Aartselaar
Tél.: +32-3-870 7300
Télécopie: +32-3-870 7301

Belorussia

Представительство ГРУНДФОС
в Минске
220090 Минск ул. Олешева, 14
Телефон: (0172) 62 40 49
Телефакс: (0172) 62 40 49

Bosnia/Herzegovina

GRIZELJ d.d.
Stup, Bojnicka 28
BiH-71210 Sarajevo
Phone: +387 71 542992
Telefax: +387 71 457141

Bulgaria

P + M Consulting
Ul. Cvetna Gradina N. 19-21
BG-1421 Sofia
Phone: +359 2 9630501
Telefax: +359 2 9633630

Croatia

GRUNDFOS Office
Kuhaceva 18
HR-10000 Zagreb
Phone: +385 1 210 627
Telefax: +385 1 210 627

Czech Republic

GRUNDFOS s.r.o.
Hynaisova 10
CZ-77200 Olomouc
Phone: +420-68-5716 111
Telefax: +420-68-5225 022

Finland

OY GRUNDFOS Pumput AB
Mestarintie 11
Piispankylä
FIN-01730 Vantaa (Helsinki)
Phone: +358-9 878 9150
Telefax: +358-9 878 91550

France

Pompes GRUNDFOS Distribu-
tion S.A.
Parc d'Activités de Chesnes
57, rue de Malacombe
F-38290 St. Quentin Fallavier
(Lyon)
Tél.: +33-4 74 82 15 15
Télécopie: +33-4 74 94 10 51

Germany

GRUNDFOS GMBH
Industriestraße 15-19
D-23812 Wahlstedt/Holstein
Tel.: +49-4554-98-0
Telefax: +49-4554-98 7399/7355

Greece

GRUNDFOS Hellas A.E.B.E.
19th km. Athinon-Markopoulou
Av.
P.O. Box 71
GR-19002 Peania-Attikis
Phone: +30-1-6646156
Telefax: +30-1-6646273

Hungary

GRUNDFOS Hungária Kft.
Lakatos u. 65
H-1184 Budapest
Phone: +36-1296 0620
Telefax: +36-1290 5534

Ireland

GRUNDFOS (Ireland) Ltd.
Unit 34, Stillorgan Industrial
Park
Blackrock
County Dublin
Phone: +353-1-2954926
Telefax: +353-1-2954739

Italy

GRUNDFOS Pompe Italia S.r.l.
Via Gran Sasso 4
I-20060 Truccazzano (Milano)
Tel.: +39-2-95838112/95838212
Telefax: +39-2-95309290/
95838461

Macedonia

MAKOTERM
Dame Gruev Street 7
MK-91000 Skopje
Phone: +389 91 117733
Telefax: +389 91 220100

Netherlands

GRUNDFOS Nederland B.V.
Pampuslaan 190
NL-1382 JS Weesp
Tel.: +31-294-492222
Telefax: +31-294-492244/
492299

Norway

GRUNDFOS Pumper A/S
Strømsveien 344
Postboks 235, Leirdal
N-1011 Oslo
Tlf.: +47-22 90 47 00
Telefax: +47-22 32 21 50

Poland

GRUNDFOS Pompy Sp. z o.o.
ul. Klonowa 23
Baranowo k. Poznanania
PL-62-081 Przeźmierowo
Phone: (+48-61) 650 13 00
Telefax: (+48-61) 650 13 50

Portugal

Bombas GRUNDFOS (Portugal)
Lda.
Rua Calvet de Magalhães, 241
Apartado 1079
P-2780 Paço de Arcos
Tel.: +351-1-4407600
Telefax: +351-1-4407690

Republic of Moldova

MOLDOCON S.R.L.
Bd. Dacia 40/1
MD-277062 Chishinau
Phone: +373 2 542530
Telefax: +373 2 542531

Romania

IURIA S.A.
81-83 rd. Panduri St., Sector 5
RO-76233 Bucharest
Phone: +40 1 4102600
Telefax: +40 1 4113393

Russia

Представительство ГРУНДФОС
в Москве
109544 Москва ул. Школьная
39
Телефон: (095) 271 00 00, 564
88 00
Телефакс: (095) 271 09 39, 564
88 11

Slovenia

TEHNOUNION
Vosnjakova 2
SLO-1000 Ljubljana
Phone: +386 61 1720200
Telefax: +386 61 329 868

Slovenia

AQUATERM
Kosarjeva 6
SLO-2000 Maribor
Phone: +386 62 226738
Telefax: +386 62 226737

Spain

Bombas GRUNDFOS España
S.A.
Camino de la Fuentecilla, s/n
E-28110 Algete (Madrid)
Tel.: +34-91-848 8800
Telefax: +34-91-628 0465

Sweden

GRUNDFOS AB
Box 63, Angeredsvinkeln 9
S-424 22 Angered
Tel.: +46-31-3 32 23 00
Telefax: +46-31-3 31 94 60

Switzerland

GRUNDFOS Pumpen AG
Bruggacherstrasse 10
CH-8117 Fällanden/ZH
Tel.: +41-1-806 8111
Telefax: +41-1-806 8115

Taiwan

GRUNDFOS Pumps (Taiwan)
Ltd.
14, Min-Yu Road
Tunglo Industrial Park
Tunglo, Miaoli County
Taiwan 366, R.O.C.
Phone: +886-37-98 05 57
Telefax: +886-37-98 05 70

Turkey

GRUNDFOS Türkiye Ltd.
Bulgurlu Caddesi no. 32
TR-81190 Üsküdar Istanbul
Phone: +216-4280 306
Telefax: +216-3279 988

Ukraine

Представительство ГРУНДФОС
в Киеве
252033 Киев ул. Никольско-
Ботаническая
3 к. 1
Телефон: (044) 563 55 55, 234
52 64
Телефакс: (044) 234 83 64

United Arab Emirates

GRUNDFOS Gulf Distribution
P.O. Box 16768
Jebel Ali Free Zone
Dubai
Phone: +971-4-815166
Telefax: +971-4-815136

United Kingdom

GRUNDFOS Pumps Ltd.
Grovebury Road
Leighton Buzzard/Beds. LU7
8TL
Phone: +44-1525-850000
Telefax: +44-1525-850011

U.S.A.

GRUNDFOS Pumps Corporation
3131 North Business Park Ave-
nue
Fresno CA 93727-8612
Phone: +1-209-292-8000
Telefax: +1-209-291-1357

Uzbekistan

Представительство ГРУНДФОС
в Ташкенте
700000 Ташкент ул. Усмана
Носира
1-й тулик 5
Телефон: (3712) 31 15 73
Телефакс: (3712) 55 68 15

Yugoslavia

GRUNDFOS Office
Ustanicka 166/3
YU-11000 Belgrad
Phone: +381 11 3472001
Telefax: +381 11 3472001

Addresses revised 22.12.1998

96 42 19 03

V7 14 03 41 01 99	RU
Ersetzt V7 14 03 41 04 98	

GRUNDFOS®

