

UPS, UPSD Series 200

Релейный модуль

RU Руководство по монтажу



1. Общие положения



Эта инструкция по монтажу содержит основные указания, которые надо учитывать при замене модуля клеммной коробки. Поэтому эту инструкцию нужно обязательно изучить мастерам перед монтажом и вводом в эксплуатацию. При этом необходимо учитывать существующие государственные стандарты.

Внимание

Насосы с релейным модулем не должны быть соединены с частотным преобразователем.

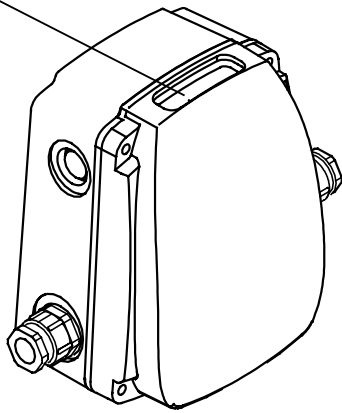
Релейный модуль насоса позволяет подключаться непосредственно к внешнему сетевому выключателю, так как защищает насос от перегрева для всех трех значений частоты вращения двигателя.

Релейный модуль, кроме того, обладает двумя сигнальными лампочками, см. рис. 1, и сигнальным выходом в клеммной коробке.

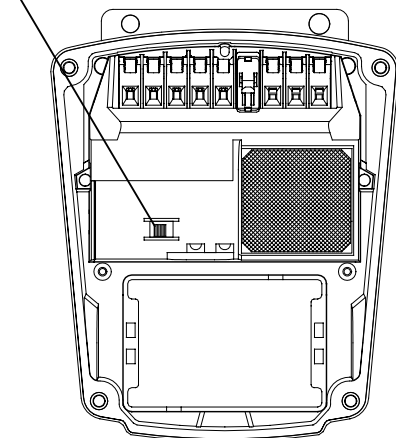
С помощью переключателя можно выбрать следующие функции для сигнального выхода: работа или сбой, см. рис. 1.

Рис. 1

Сигнальные лампочки



Переключатель для сигнального выхода



TM00 9233 4596

TM00 9236 4596

Функции сигнальных лампочек и сигнального выхода следуют из таблицы в разделе 2.

2. Сигнальные лампочки и сигнальный выход

Сигнальные лампочки		Сигнальный выход активизируется при		Описание
Зеленая	Красная	Работа	Повреждение	
Не горит	Не горит			Насос выключен. Напряжение питания выключено или отключилась одна фаза.
Горит	Не горит			Насос вращается.
Горит	Горит			Только для трехфазного тока: Насос в работе, но вращается в другом направлении.
Не горит	Горит			Насос был выключен термовыключателем.
Мигает	Не горит			Насос был выключен внешним выключателем (ВКЛ/ВЫКЛ).
Мигает	Горит			Насос выключен термовыключателем или внешним выключателем (ВКЛ/ВЫКЛ).

3. Замена



Перед снятием крышки клеммной коробки необходимо обязательно выключить напряжение питания. Надо исключить возможность случайного повторного включения.

3.1 Единичные насосы

1. Отключите напряжение питания от внешнего выключателя. Зеленая сигнальная лампочка на клеммной коробке не должна гореть.
2. Снимите крышку клеммной коробки.
3. Удалите все провода от клеммной колодки.
4. Модуль, находящийся в клеммной коробке, замените на новый, см. рис. 2.
Для монтажа/демонтажа используйте имеющиеся три винта.
5. Замените электрическую схему на крышке клеммной коробки с помощью прилагаемой схемы подключения, смотрите рис. 3.
6. Присоедините имеющиеся сигнальные провода и установите переключатель:
 - согласно **рис. А** (в конце этой инструкции) в случае, если надо активизировать **информацию о работе**;
 - согласно **рис. В** (в конце этой инструкции) в случае, если надо активизировать **информацию о неисправностях**.



Внимание: Переключатель не может быть установлен на переменный режим работы (используется для сдвоенных насосов).

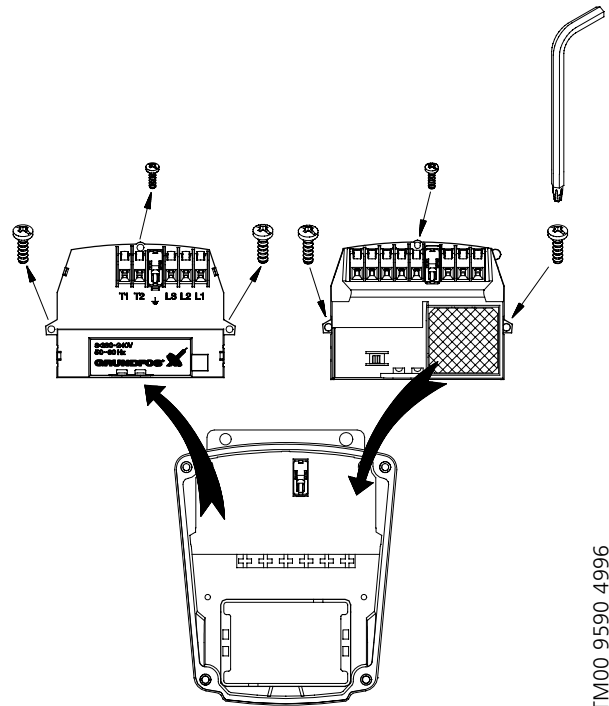
7. Подсоедините внешний выключатель (ВКЛ/ВЫКЛ), как показано на рис. А или В.
8. Подключите напряжение питания, как указано на рис. А или В.
9. Установите крышку клеммной коробки.
10. Включите напряжение питания. Проверьте правильность подключения с помощью сигнальных лампочек, смотрите таблицу в разделе 2. *Сигнальные лампочки и сигнальный выход.*

3.2 Сдвоенные насосы

1. Отключите напряжение питания внешним сетевым выключателем. Зеленая сигнальная лампочка в клеммной коробке не должна гореть.
2. Снимите крышку с коробки.
3. В случае необходимости внимательно отметьте перед демонтажом проводов их подключение и установку переключателя.
4. Удалите все провода от клемм.
5. Замените имеющийся модуль в клеммной коробке на новый, см. рис. 2.
Для монтажа/демонтажа используйте имеющиеся три винта.

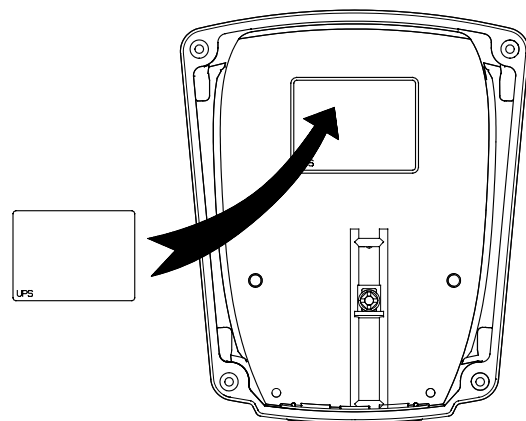
6. Установите и подключите релейный модуль в соответствии с инструкцией по монтажу и руководством по эксплуатации насоса. **Рис. С** (в конце инструкции) показывает электрическое подключение и установку на сменный режим работы.
7. Установите крышку клеммной коробки.
8. Включите напряжение питания. Проверьте правильность подключения с помощью сигнальных лампочек, см. таблицу в разделе 2. *Сигнальные лампочки и сигнальный выход.*

Рис. 2



TM00 9590 4996

Рис. 3

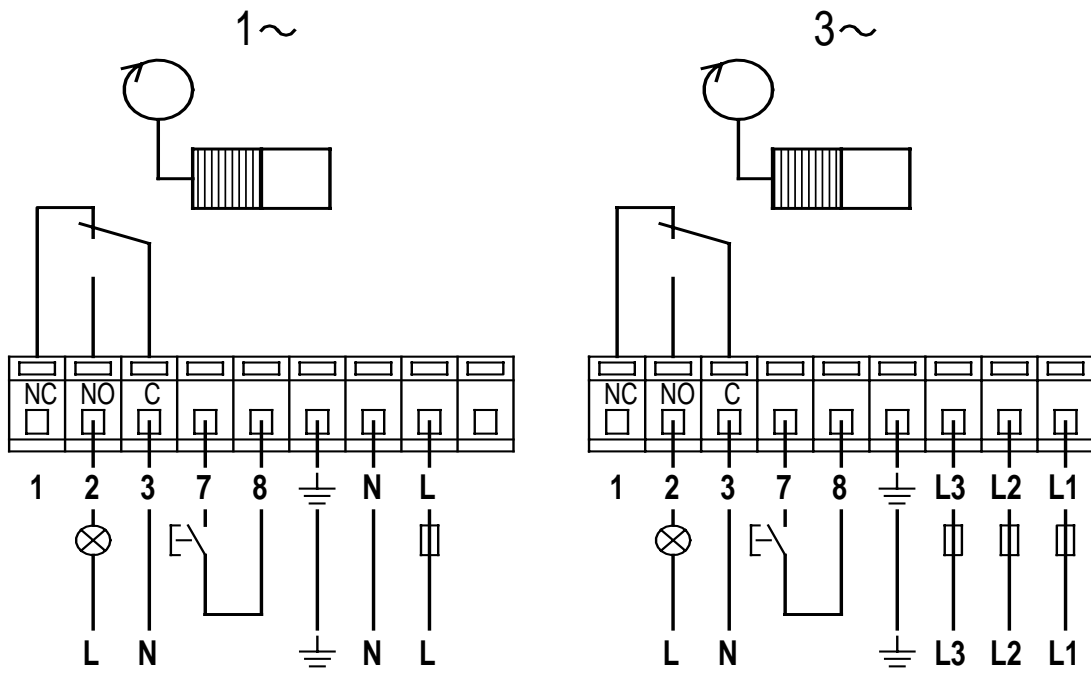


TM01 0156 0697

4. Электрические данные

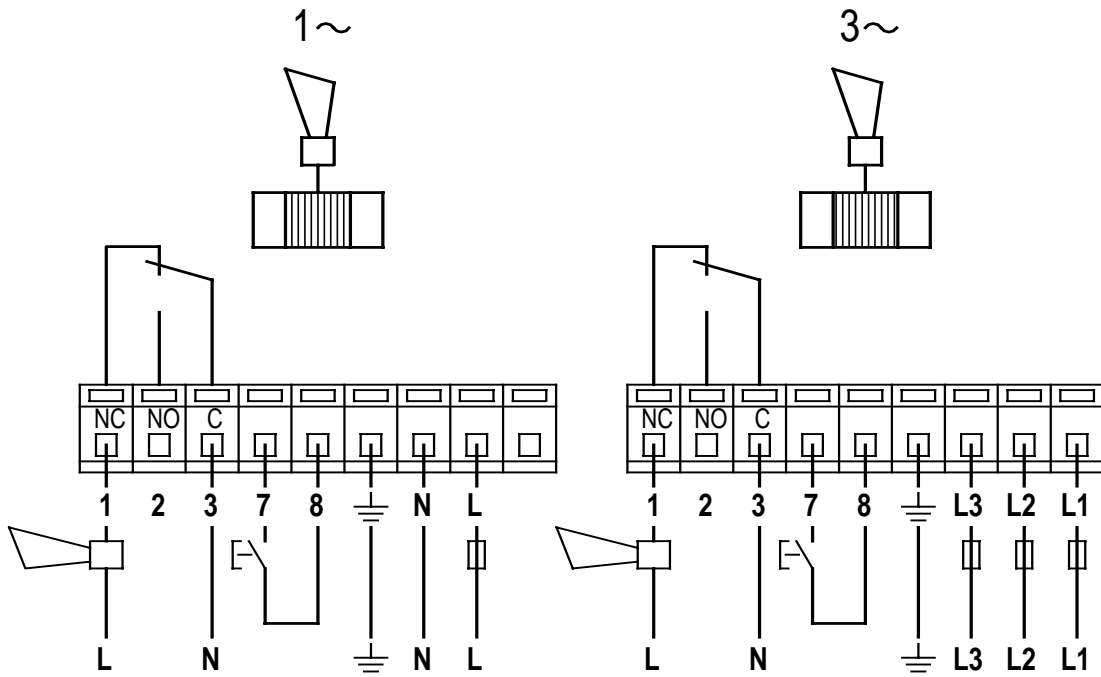
Вход для ВКЛ/ВЫКЛ (клеммы 7 и 8)	Внешний беспотенциальный контакт. Макс. нагрузка: 250 В, 1,5 мА. Мин. нагрузка: 100 В, 0,5 мА.
Выход для сигнала о работе и неисправностях (клеммы с 1 до 3)	Внутренний беспотенциальный контакт. Макс. нагрузка: 250 В, 2 А, АС. Мин. нагрузка: 5 В, 1 мА, ДС.

Рис. А



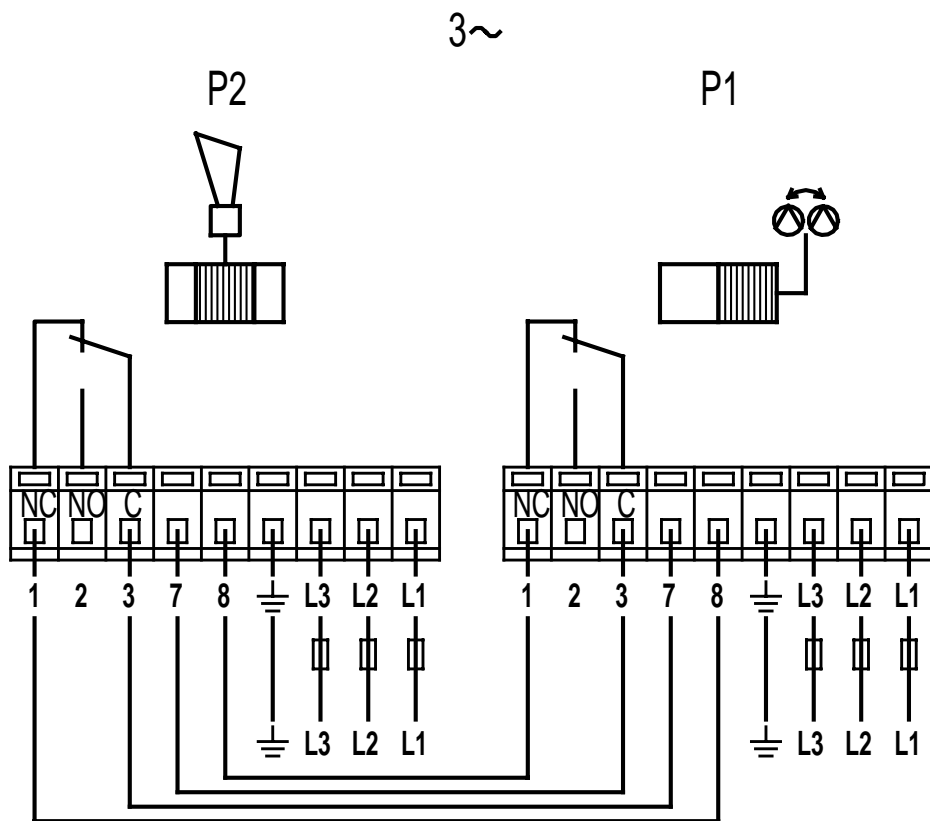
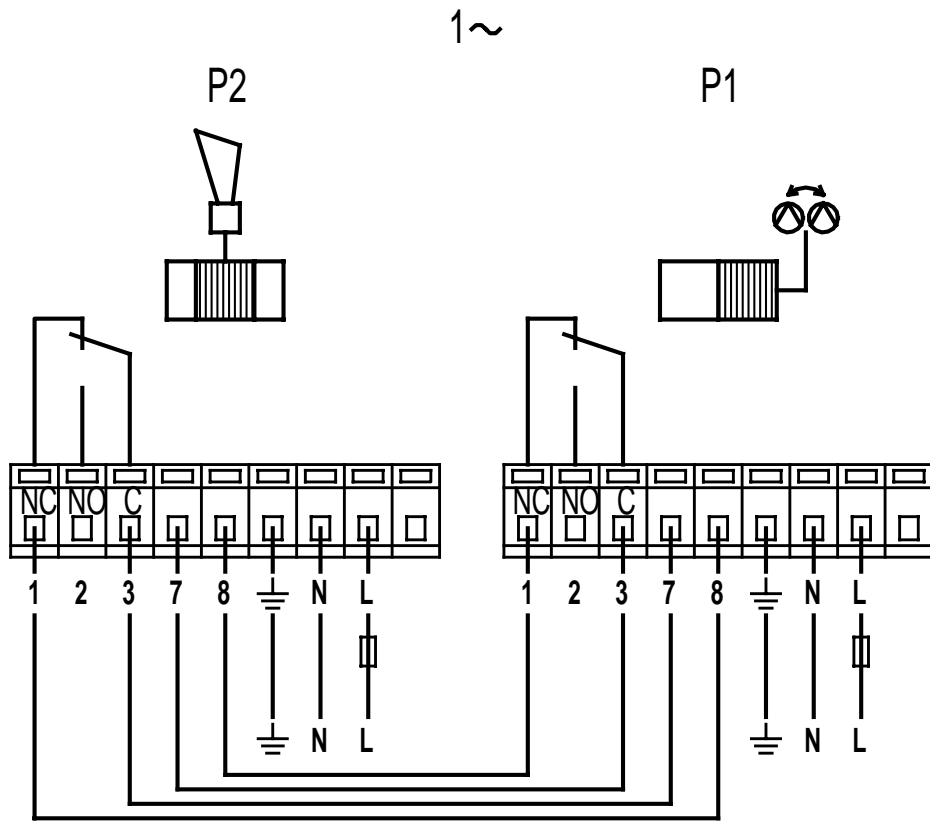
TM00 9174 4596

Рис. В



TM00 9175 4596

Рис. С



TM00 9176 4596

Denmark

GRUNDFOS DK A/S
Poul Due Jensens Vej 7A
DK-8850 Bjerringbro
Tlf.: +45-87 50 50 50
Telefax: +45-87 50 51 51

Albania

COALB sh.p.k.
Rr.Dervish Hekali N.1
AL-Tirana
Phone: +355 42 22727
Telefax: +355 42 22727

Australia

GRUNDFOS Pumps Pty. Ltd.
P.O. Box 2040
Regency Park
South Australia 5942
Phone: +61-8-8461-4611
Telefax: +61-8-8346-7434

Austria

GRUNDFOS Pumpen Vertrieb
Ges.m.b.H.
Grundfosstraße 2
A-5082 Grödig/Salzburg
Tel.: +43-6246-883-0
Telefax: +43-6246-883-60/883-30

Belgium

N.V. GRUNDFOS Bellux S.A.
Boomssesteenweg 81-83
B-2630 Aartselaar
Tél.: +32-3-870 7300
Télécopie: +32-3-870 7301

Belorussia

Представительство ГРУНДФОС
в Минске
220090 Минск ул. Олешева, 14
Телефон: (0172) 62 40 49
Телефакс: (0172) 62 40 49

Bosnia/Herzegovina

GRIZELJ d.d.
Stup. Bojnicka 28
BiH-71210 Sarajevo
Phone: +387 71 542992
Telefax: +387 71 457141

Bulgaria

P + M Consulting
Ul. Cvetna Gradina N. 19-21
BG-1421 Sofia
Phone: +359 2 9630501
Telefax: +359 2 9633630

Croatia

GRUNDFOS Office
Kuhaceva 18
HR-10000 Zagreb
Phone: +385 1 210 627
Telefax: +385 1 210 627

Czech Republic

GRUNDFOS s.r.o.
Hynaisova 10
CZ-77200 Olomouc
Phone: +420-68-5716 111
Telefax: +420-68-5225 022

Finland

OY GRUNDFOS Pumput AB
Mestarintie 11
Piispanylä
FIN-01730 Vantaa (Helsinki)
Phone: +358-9 878 9150
Telefax: +358-9 878 91550

France

Pompes GRUNDFOS Distribu-
tion S.A.
Parc d'Activités de Chesnes
57, rue de Malacombe
F-38290 St. Quentin Fallavier
(Lyon)
Tél.: +33-4 74 82 15 15
Télécopie: +33-4 74 94 10 51

Germany

GRUNDFOS GMBH
Industriestraße 15-19
D-23812 Wahlstedt/Holstein
Tel.: +49-4554-98-0
Telefax: +49-4554-98 7399/7355

Greece

GRUNDFOS Hellas A.E.B.E.
19th km. Athinon-Markopoulou
Av.
P.O. Box 71
GR-19002 Peania-Attikis
Phone: +30-1-6646156
Telefax: +30-1-6646273

Hungary

GRUNDFOS Hungária Kft.
Lakatos u. 65
H-1184 Budapest
Phone: +36-1296 0620
Telefax: +36-1290 5534

Ireland

GRUNDFOS (Ireland) Ltd.
Unit 34, Stillorgan Industrial
Park
Blackrock
County Dublin
Phone: +353-1-2954926
Telefax: +353-1-2954739

Italy

GRUNDFOS Pompe Italia S.r.l.
Via Gran Sasso 4
I-20060 Truccazzano (Milano)
Tel.: +39-2-95838112/95838212
Telefax: +39-2-95309290/
95838461

Macedonia

MAKOTERM
Dame Gruev Street 7
MK-91000 Skopje
Phone: +389 91 117733
Telefax: +389 91 220100

Netherlands

GRUNDFOS Nederland B.V.
Pampuslaan 190
NL-1382 JS Weesp
Tel.: +31-294-492222
Telefax: +31-294-492244/
492299

Norway

GRUNDFOS Pumper A/S
Strømsveien 344
Postboks 235, Leirdal
N-1011 Oslo
Tlf.: +47-22 90 47 00
Telefax: +47-22 32 21 50

Poland

GRUNDFOS Pompy Sp. z o.o.
ul. Klonowa 23
Baranowo k. Poznanania
PL-62-081 Przeźmierowo
Phone: (+48-61) 650 13 00
Telefax: (+48-61) 650 13 50

Portugal

Bombas GRUNDFOS (Portugal)
Lda.
Rua Calvet de Magalhães, 241
Apartado 1079
P-2780 Paço de Arcos
Tel.: +351-1-4407600
Telefax: +351-1-4407690

Republic of Moldova

MOLDOCON S.R.L.
Bd. Dacia 40/1
MD-277062 Chishinau
Phone: +373 2 542530
Telefax: +373 2 542531

Romania

IURIA S.A.
81-83 rd. Panduri St., Sector 5
RO-76233 Bucharest
Phone: +40 1 4102600
Telefax: +40 1 4113393

Russia

Представительство ГРУНДФОС
в Москве
109544 Москва ул. Школьная
39
Телефон: (095) 271 00 00,
564 88 00
Телефакс: (095) 271 09 39,
564 88 11

Slovenia

TEHNOUNION
Vosnjakova 2
SLO-1000 Ljubljana
Phone: +386 61 1720200
Telefax: +386 61 329 868

Slovenia

AQUATERM
Kosarjeva 6
SLO-2000 Maribor
Phone: +386 62 226738
Telefax: +386 62 226737

Spain

Bombas GRUNDFOS España
S.A.
Camino de la Fuentecilla, s/n
E-28110 Algete (Madrid)
Tel.: +34-91-848 8800
Telefax: +34-91-628 0465

Sweden

GRUNDFOS AB
Box 63, Angeredsvinkeln 9
S-424 22 Angered
Tel.: +46-31-3 32 23 00
Telefax: +46-31-3 31 94 60

Switzerland

GRUNDFOS Pumpen AG
Bruggacherstrasse 10
CH-8117 Fällanden/ZH
Tel.: +41-1-806 8111
Telefax: +41-1-806 8115

Taiwan

GRUNDFOS Pumps (Taiwan)
Ltd.
14, Min-Yu Road
Tunglo Industrial Park
Tunglo, Miaoli County
Taiwan 366, R.O.C.
Phone: +886-37-98 05 57
Telefax: +886-37-98 05 70

Turkey

GRUNDFOS Türkiye Ltd.
Bulgurlu Caddesi no. 32
TR-81190 Üsküdar Istanbul
Phone: +216-4280 306
Telefax: +216-3279 988

Ukraine

Представительство ГРУНДФОС
в Киеве
252033 Киев ул. Никольско-
Ботаническая
3 к. 1
Телефон: (044) 563 55 55,
234 52 64
Телефакс: (044) 234 83 64

United Arab Emirates

GRUNDFOS Gulf Distribution
P.O. Box 16768
Jebel Ali Free Zone
Dubai
Phone: +971-4-815166
Telefax: +971-4-815136

United Kingdom

GRUNDFOS Pumps Ltd.
Grovebury Road
Leighton Buzzard/Beds. LU7
8TL
Phone: +44-1525-850000
Telefax: +44-1525-850011

U.S.A.

GRUNDFOS Pumps Corporation
3131 North Business Park Ave-
nue
Fresno CA 93727-8612
Phone: +1-209-292-8000
Telefax: +1-209-291-1357

Uzbekistan

Представительство ГРУНДФОС
в Ташкенте
700000 Ташкент ул. Усмана
Носира
1-й тулик 5
Телефон: (3712) 31 15 73
Телефакс: (3712) 55 68 15

Yugoslavia

GRUNDFOS Office
Ustanicka 166/3
YU-11000 Belgrad
Phone: +381 11 3472001
Telefax: +381 11 3472001

Addresses revised 22.12.1998

96 42 21 49

V7 14 08 77 01 99	RU
Ersetzt V7 14 08 77 04 98	

GRUNDFOS®

