
TP, TPD

Installation and operating instructions

GB D F I E P GR NL S FIN DK
PL RU H SI HR YU RO BG CZ SK EE



Свидетельство о соответствии требованиям

Мы, фирма **Grundfos**, со всей ответственностью заявляем, что изделия **TP** и **TPD**, к которым и относится данное свидетельство, отвечают требованиям следующих указаний Совета ЕС об унификации законодательных предписаний стран-членов ЕС:

- Машиностроение (98/37/EC).
Применявшиеся стандарты: Евростандарт EN ISO 12100.
- Электромагнитная совместимость (89/336/EEC).
Применявшиеся стандарты: Евростандарт EN 61 000-6-2 и EN 61 000-6-3.
- Электрические машины для эксплуатации в пределах определенного диапазона значений напряжения (73/23/EEC) [95].
Применявшиеся стандарты: Евростандарт EN 60 335-1 и EN 60 335-2-51.

Izjava o ustreznosti

Ми, **Grundfos**, pod polno odgovornostjo izjavljamo, da so izdelki **TP** in **TPD**, na katere se ta izjava nanaša, v skladu z naslednjimi smernicami Sveta za uskladitev pravnih predpisov držav članic Evropske skupnosti:

- Stroji (98/37/EG).
- Uporabljena norma: EN ISO 12100.
- Elektromagnetna kompatibilnost (89/336/EWG).
- Uporabjeni normi: EN 61 000-6-2 in EN 61 000-6-3.
- Električna pogonska sredstva za uporabo v določenih napetostnih mejah (73/23/EWG) [95].
- Uporabjeni normi: EN 60 335-1 in EN 60 335-2-51.

Izjava o konformiteti

Ми, **Grundfos**, izjavljujemo pod potpunom odgovornostjo da su proizvodi **TP** i **TPD** na koje se odnosi ova izjava u saglasnosti sa smernicama i uputstvima Saveta za usaglašavanje pravnih propisa članica Evropske unije:

- mašine (98/37/EG),
korišćen standard: EN ISO 12100.
- elektromagnetna usaglašenost (89/336/EWG),
korišćeni standardi: EN 61 000-6-2 i EN 61 000-6-3.
- električna oprema razvijena za korišćenje unutar određenih naponskih granica: (73/23/EWG) [95].
korišćeni standardi: EN 60 335-1 i EN 60 335-2-51.

Декларация за съответствие

Ние, фирма **Grundfos** заявяваме с пълна отговорност, че продуктите **TP** и **TPD**, за които се отнася настоящата декларация, отговарят на следните указания на Съвета за уеднаквяване на правните разпоредби на държавите членки на ЕС:

- Машини (98/37/EO).
- Приложена норма: EN ISO 12100.
- Електромагнитна поносимост (89/336/ЕИО).
- Приложени норми: EN 61 000-6-2 и EN 61 000-6-3.
- Електрически машини и съоръжения за употреба в рамките на определени граници на напрежение на електрическия ток (73/23/ЕИО) [95].
- Приложени норми: EN 60 335-1 и EN 60 335-2-51.

Prehlásenie o konformite

My firma **Grundfos**, na svoju plnú zodpovednosť prehlasujeme, že výrobky **TP**, **TPD**, na ktoré sa toto prehlásenie vzťahuje, sú v súlade s nasledovnými smernicami Rady po zblížení právnych predpisov členských zemí Európskej únie:

- Stroje (98/37/EG).
- Použitá norma: EN ISO 12100.
- Elektromagnetická kompatibilita (89/336/EWG).
- Použité normy: 61 000-6-2 a EN 61 000-6-3.
- Elektrické prevádzkové prostriedky, použité v určitom napäťovom rozsahu (73/23/EWG) [95].
- Použité normy: EN 60 335-1 a EN 60 335-2-51.

Konformitási nyilatkozat

Mi, a **Grundfos**, egyedül felelősséggel kijelentjük, hogy az **TP** és **TPD** termékek, amelyekre jelen nyilatkozat vonatkozik, megfelelnek az Európai Unió tagállamainak jogi irányelveit összehangoló tanács alábbi irányelveinek:

- Gépek (98/37/EK).
- Alkalmazott szabvány: EN ISO 12100.
- Elektromágneses összeférhetőség (89/336/EGK).
- Alkalmazott szabványok: EN 61 000-6-2 és EN 61 000-6-3.
- Meghatározott feszültség határon belül használt elektromos eszközök (73/23/EGK) [95].
- Alkalmazott szabványok: EN 60 335-1 és EN 60 335-2-51.

Izjava o uskladenosti

Ми, **Grundfos**, izjavljujemo uz punu odgovornost, da su proizvodi **TP** i **TPD**, na koje se ova izjava odnosi, sukladni smjernicama Savjeta za prilagodbu propisa država-članica EZ:

- Strojevi (98/37/EZ).
- Korisna norma: EN ISO 12100.
- Elektromagnetska kompatibilnost (89/336/EEZ).
- Korisne norme: EN 61 000-6-2 i EN 61 000-6-3.
- Električni pogonski uređaji za korištenje unutar određenih granica napona (73/23/EEZ) [95].
- Korisne norme: EN 60 335-1 i EN 60 335-2-51.

Declarație de conformitate

Noi, **Grundfos**, declarăm asumându-ne întreaga responsabilitate că produsele **TP**, **TPD** la care se referă această declarație sunt în conformitate cu Directivele Consiliului în ceea ce privește alinierea legislațiilor Statelor Membre ale CE, referitoare la:

- Utilaje (98/37/CE).
- Standard aplicat: EN ISO 12100.
- Compatibilitate electromagnetă (89/336/CEE).
- Standarde aplicate: EN 61 000-6-2 și EN 61 000-6-3.
- Echipamente electrice destinate utilizării între limite exacte de tensiune (73/23/CEE) [95].
- Standarde aplicate: EN 60 335-1 și EN 60 335-2-51.

Prohlášení o konformitě

My firma **Grundfos** prohlašujeme na svou plnou odpovědnost, že výrobky **TP** a **TPD** na něž se toto prohlášení vztahuje, jsou v souladu s ustanoveními směrnice Rady pro sblížení právních předpisů členských států Evropského společenství v oblastech:

- strojírenství (98/37/EG),
použitá norma: EN ISO 12100.
- elektromagnetická kompatibilita (89/336/EWG),
použité normy: EN 61 000-6-2 a EN 61 000-6-3.
- provozování spotřebičů v toleranci napětí (73/23/EWG) [95].
použité normy: EN 60 335-1 a EN 60 335-2-51.

Vastavuse deklaratsioon

Meie **Grundfos** deklareerime enda ainvastutusel, et toode **TP** ja **TPD**, mille kohta käesolev juhend käib, on vastavuses EL nõukogu Direktiividega EMÜ liikmesriikide seaduste ühitamise kohta, mis käsitlevad:

- Masinad (98/37/EC).
- Kasutatud standardid: EN ISO 12100.
- Elektrimagnetilist ühilduvust (89/336/EEC).
- Kasutatud standardid: EN 61 000-6-2 ja EN 61 000-6-3.
- Madalapinge-elektriseadmed (73/23/EEC) [95].
- Kasutatud standardid: EN 60 335-1 ja EN 60 335-2-51.

Bjerringbro, 1st April 2005



Svend Aage Kaas
Technical Director

СОДЕРЖАНИЕ



	Стр.
1. Указания по технике безопасности	116
1.1 Общие положения	116
1.2 Обозначения символов безопасности	116
1.3 Квалификация и обучение персонала	117
1.4 Опасности, возникающие при несоблюдении указаний по технике безопасности	117
1.5 Работы, проводимые с учетом требований техники безопасности	117
1.6 Указания по технике безопасности для обслуживающего персонала / оператора	117
1.7 Указания по технике безопасности при выполнении работ по техническому обслуживанию, проверке, контролю и монтажу	117
1.8 Самовольная переделка и изготовление запасных частей	117
1.9 Недопустимые способы эксплуатации	117
2. Поставка и транспортировка	118
2.1 Поставка	118
2.2 Транспортировка	118
3. Область применения	118
3.1 Рабочие жидкости	119
4. Монтаж	119
4.1 Трубопроводы	120
4.2 Переустановка клеммной коробки	120
4.3 Опорные плиты для крепления с фундаментом	121
4.4 Защита от низких температур	121
5. Подключение электрооборудования	121
5.1 Эксплуатация электродвигателей с преобразователем частоты	121
6. Ввод в эксплуатацию	122
6.1 Заполнение рабочей жидкостью	122
6.2 Контроль направления вращения	122
6.3 Включение насоса	122
6.4 Частота включений	123
7. Техническое и сервисное обслуживание	123
7.1 Насосы	123
7.2 Электродвигатель	123
7.3 Сервисное обслуживание	123
7.4 Юстировка вала насоса	123
7.5 Глухие фланцы	124
8. Технические характеристики	124
8.1 Температура окружающей среды	124
8.2 Температура рабочей жидкости	124
8.3 Рабочее давление/пробное давление	124
8.4 Давление на входе	125
8.5 Степень защиты	125
8.6 Электрические характеристики	125
8.7 Уровень шума	125
8.8 Параметры окружающей среды	125
9. Список неисправностей	125
10. Удаление отходов	126

1. Указания по технике безопасности

1.1 Общие положения

Данная инструкция по монтажу и эксплуатации содержит основополагающие указания, которые следует соблюдать при установке, эксплуатации и техническом обслуживании. Таким образом, с ней следует в обязательном порядке ознакомиться перед монтажом и вводом в эксплуатацию как монтажникам, так и соответствующим специалистам, занятым обслуживанием и эксплуатацией. Инструкция должна постоянно находиться на месте эксплуатации установок.

Эта инструкция по монтажу и эксплуатации относится к насосам серии TP и TPD, оснащенным электродвигателями серии MG, MMG или модели MEZ 63 производства фирмы Grundfos. При использовании электродвигателей других фирм нужно следить за тем, чтобы их фактические характеристики не могли выйти за пределы данных, указанных в этой инструкции.

Необходимо соблюдать не только общие указания по технике безопасности, приведенные в данном разделе "Указания по технике безопасности", но также и специальные, приведенные в других разделах этой инструкции.

1.2 Обозначения символов безопасности

Содержащиеся в этой инструкции по монтажу и эксплуатации указания по технике безопасности, которые при несоблюдении могут вызвать появление опасности для людей, обозначаются в основном общим символом опасности в соответствии с разделом W9 "Знаки безопасности" в DIN 4844.



Этот символ находится среди тех указаний по технике безопасности, несоблюдение которых может вызвать появление опасностей для машины и выполняемых ею функций.

Внимание

Этим символом обозначаются советы или рекомендации, облегчающие проведение работ и обеспечивающие надежную эксплуатацию.

Указание

Указания, нанесенные непосредственно на установке, как-то:

- Стрелка, указывающая направление вращения
 - Обозначение места подключения подачи рабочей жидкости
- должны безусловно выполняться и сохраняться в полностью читаемом состоянии.

1.3 Квалификация и обучение персонала

Персонал, занятый эксплуатацией, техническим обслуживанием, контролем, проверкой и монтажом, должен иметь надлежащую квалификацию для проведения этих работ. Область ответственности, компетентности персонала и контроль за его работой должен четко установить и обеспечить тот, кто занят эксплуатацией установки.

1.4 Опасности, возникающие при несоблюдении указаний по технике безопасности

Следствием несоблюдения указаний по технике безопасности может стать возникновение угрозы как для людей, так и для состояния окружающей среды и самой установки. Несоблюдение указаний по технике безопасности может привести к потере права на возмещение соответствующего ущерба.

В отдельных случаях это несоблюдение может стать причиной таких, например, угрожающих ситуаций, как

- отказ при выполнении важных функций установки
- отказ от предписанных методов технического обслуживания и поддержания в исправности
- угроза людям вследствие электрического и механического воздействия

1.5 Работы, проводимые с учетом требований техники безопасности

Кроме приводимых в этом руководстве по монтажу и эксплуатации указаний по технике безопасности необходимо соблюдать действующие национальные положения, нормы и правила по предупреждению несчастных случаев, а при необходимости также и предписания по проведению различных работ, эксплуатации и технике безопасности, принятые на фирме, эксплуатирующей установку.

1.6 Указания по технике безопасности для обслуживающего персонала / оператора

Следует исключить опасности, вызываемые применением электрической энергии (более подробно об этом сообщается, например, в рекомендациях Союза немецких электротехников VDE и местных энергоснабжающих организаций).

1.7 Указания по технике безопасности при выполнении работ по техническому обслуживанию, проверке, контролю и монтажу

При эксплуатации установки необходимо обеспечить, чтобы все работы по техническому обслуживанию, проверке, контролю и монтажу установки проводились уполномоченным на то и квалифицированным персоналом, который в результате обстоятельного изучения инструкции по монтажу и эксплуатации в достаточной степени информирован о методах проведения этих работ.

В принципе работы с насосом следует проводить только при его остановке. Описанные в данном руководстве по монтажу и эксплуатации методы прекращения работы установки должны соблюдаться в обязательном порядке.

Сразу же после окончания работ все защитные устройства и устройства, связанные с техникой безопасности, следует установить вновь или обеспечить их функционирование.

Перед повторным вводом в эксплуатацию нужно обеспечить соблюдение требований, приведенных в разделе 6. *Ввод в эксплуатацию.*

1.8 Самовольная переделка и изготовление запасных частей

Переделка или изменение насосов допустимы только по согласованию с изготовителем. Оригинальные запасные части и принадлежности, удостоверенные изготовителем, обеспечивают безопасность. Применение других деталей может привести к освобождению фирмы-изготовителя от ответственности за возникшие в результате последствия.

1.9 Недопустимые способы эксплуатации

Эксплуатационная надежность поставленных насосов обеспечивается только при их использовании согласно предписанию в соответствии с разделом 3. *Область применения* инструкции по монтажу и эксплуатации. Приведенные в технических характеристиках граничные значения величин не должны быть превышены ни в коем случае.

2. Поставка и транспортировка

2.1 Поставка

Насос поставляется с фабрики в картонной коробке с деревянным днищем, которая подготовлена для транспортировки грузовым автомобилем с грузоподъемником или сходным транспортным средством.

Крепления для подъема электродвигателей на 4 кВт и выше прилагаются к насосу.

2.2 Транспортировка

Крепления, прилагаемые к большим насосам должны использоваться для подъема верхней части насоса (двигателя, основания двигателя и рабочего колеса). Эти крепления не предназначены для подъема насоса целиком.

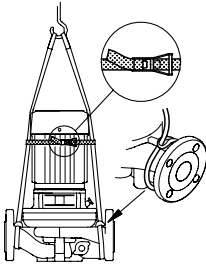


TPD: Центральная часть корпуса насоса не должна использоваться для подъема насоса, так как она расположена ниже центра гравитации.

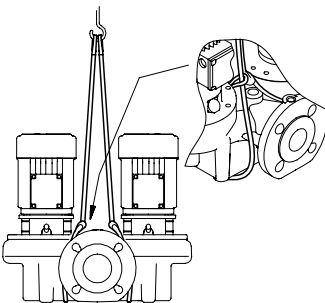
Насосы, оборудованные двигателем на менее, чем 4 кВт должны подниматься при помощи нейлоновых стропил, см. рис. 1.

Рис. 1

TP



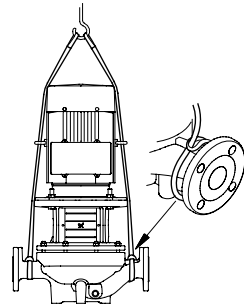
TPD



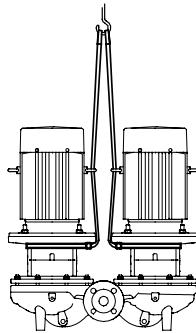
Насосы, оборудованные двигателем на 4 кВт и выше, должны подниматься при помощи нейлоновых стропил и хомутов, см. рис. 2.

Рис. 2

TP



TPD



TM02 7009 2303

TM02 7010 2303

RU

TM02 7007 2303

TM02 7008 2303

3. Область применения

Насосы предназначены для перекачивания горячей и холодной воды, например, в

- отопительных установках
- отопительных теплоцентралях
- отопительных установках для жилых помещений
- установках для отопления жилых кварталов
- кондиционерах
- холодильных установках

в жилых районах, учреждениях и на промышленных предприятиях.

Кроме того, эти насосы применяют для перекачивания жидкостей и водоснабжения, например, в

- моечных агрегатах
- установках подачи воды для бытового использования
- промышленных установках.

Для обеспечения оптимальной эксплуатации установок важно, чтобы выбранная область их параметров не выходила за пределы диапазона мощности насоса.

3.1 Рабочие жидкости

Чистые, маловязкие, неагрессивные и взрывобезопасные жидкости без твердых или длинноволоконистых включений. Перекачиваемая жидкость не должна механически или химически воздействовать на материал насоса.

Примеры:

- вода для систем отопления (качество воды согласно VDI 2035)
- охлаждающие жидкости
- вода для бытового использования
- используемые в промышленности жидкости
- Н - катионированная вода.

Если необходимо обеспечить перекачивание жидкости, плотность и/или вязкость которой отличается от плотности и/или вязкости воды, то в этом случае в связи с изменением гидравлической мощности насоса необходимо обратить внимание на такие факторы как:

- увеличение падения давлений
- падение гидравлической мощности
- увеличение потребляемой мощности насоса.

В этих случаях должно предусматриваться оснащение насосов электродвигателями большей мощности. В сомнительных случаях просим связаться с фирмой Grundfos.

Устанавливаемые в качестве стандартных уплотнительные кольца круглого сечения из резины EPDM (этилен-пропиленового тройного сополимера СКЭПТ) пригодны в первую очередь для воды.

Если перекачиваемая вода содержит минеральные/синтетические масла или химикаты, либо возникает необходимость в перекачивании не воды, а других жидкостей, то для этого следует выбирать уплотняющие кольца круглого сечения из соответствующего материала.

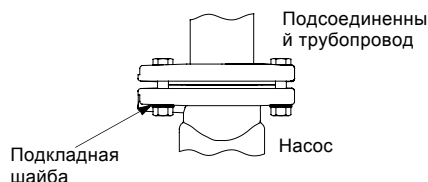
4. Монтаж



В установках для перекачивания горячих рабочих жидкостей следует обеспечить невозможность случайного касания людьми горячих наружных поверхностей.

При монтаже насосов с овальными приливами под болты во фланцах насосов (PN 6/10) должны обязательно применяться подкладные шайбы, см. рис. 3.

Рис. 3



Насос следует устанавливать в теплое и хорошо вентилируемое помещение.

Стрелки на корпусе насоса указывают направление потока рабочей жидкости.

Насосы с двигателями мощностью до 11 кВт могут быть установлены на горизонтальный или вертикальный трубопровод.

Насосы с двигателями мощностью 11 кВт и больше могут быть установлены только на горизонтальный трубопровод с вертикальным расположением двигателя.

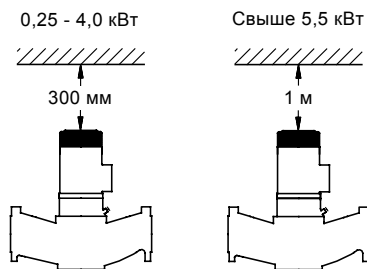
Внимание Электродвигатель насоса не должен быть направлен вниз.

Для обслуживания и перемещения насоса необходимо сохранить следующий зазор между электродвигателем/ верхней частью насоса и стеной (потолком):

- 300 мм для электродвигателей мощностью до 4,0 кВт включительно.
- 1 м для электродвигателей мощностью свыше 5,5 кВт.

См. рис. 4.

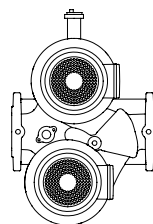
Рис. 4



TM00 3733 2802

Сдвоенные насосы, встраиваемые в горизонтальные трубопроводы, должны оснащаться автоматическим удалителем воздуха устанавливаемым в верхней части корпуса насоса, как показано на рис. 5. Этот удалитель воздуха не входит в комплект поставки.

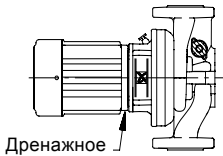
Рис. 5



Если температура рабочей жидкости ниже температуры окружающей среды, то при остановке насоса в электродвигателе может образоваться конденсат. В этом случае необходимо обеспечить, чтобы дренажное отверстие во фланце электродвигателя было расположено вертикально вниз и оставалось открытым, как показано на рис. 6.

TM00 9834 0497

Рис. 6



TM00 9831 3202

Если двоянный насос используется для перекачивания жидкости с температурой ниже 0°С, сконденсировавшаяся вода может замерзнуть и перекидной шиббер может забиться. Эта проблема решается использованием обогревающего элемента. Преимущественно (насосы с электродвигателями мощностью менее 11 кВт) насос должен устанавливаться так, чтобы его вал находился в горизонтальном положении, см. рис. 5.

Технические характеристики не должны выходить за пределы, указанные в разделе 8. Технические характеристики.

Внимание

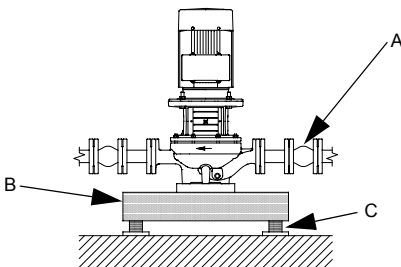
4.1 Трубопроводы

Перед и за насосом рекомендуется устанавливать запорные клапаны. Это позволяет предотвратить необходимость слива рабочей жидкости из насоса в случае его контроля или ремонта.

Насос можно встраивать непосредственно в трубопроводы при условии, что они для этого конструктивно предназначены. Однако перед и за насосом в этом случае следует устанавливать компенсаторы. Насосы моделей TP 25-50, 25-90, 32-50, 32-90, 40-50 и 40-90 пригодны только для непосредственного встраивания в трубопроводы.

Насосы с электродвигателями мощностью от 11 кВт и выше желательно устанавливать на бетонное основание с использованием виброопор, см. рис. 7. Это так же может быть важно для насосов с меньшими электродвигателями.

Рис. 7



TM02 4993 3202

- A: Компенсатор
- B: Бетонное основание
- C: Виброопора

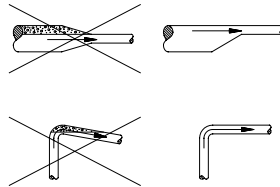
Насосы должны встраиваться в трубопроводы без возникновения напряжений с тем, чтобы усилия в трубопроводах не смогли оказать отрицательного влияния на их функционирование.

Предусмотрено, что размеры трубопроводов выбраны правильно с учетом требуемого подпора насоса.

Для защиты насоса от грязи и отложений он никогда не должен устанавливаться в самой нижней точке системы.

Монтаж трубопроводов должен быть проведен таким образом, чтобы полностью отсутствовала возможность собирания в них воздуха, особенно во всасывающем трубопроводе, как показано на рис. 8.

Рис. 8



TM00 2263 0195

Насос не может работать при закрытом запорном клапане в нагнетательном трубопроводе, поскольку возникающие вследствие этого подъем температуры, а также парообразование приводят к повреждению насоса.

Для предотвращения такой опасности через насос должен протекать минимальный поток. Это достигается установкой байпаса или обходной магистрали к баку или аналогичным узлам с нагнетательной стороны насоса. Через насос всегда должен протекать минимальный поток, составляющий 10% от потока в точке с максимальным кпд. Величины потока и напора в точке с максимальным кпд приведены на фирменной табличке.

Внимание

4.2 Переустановка клеммной коробки



До начала работ насос следует в обязательном порядке полностью отключить от сети и предотвратить возможность повторного включения.

Клеммную коробку можно повернуть в любое из 4-х положений на угол 90°.

Это осуществляют следующим образом:

1. При необходимости с помощью отвертки снимают защитный кожух муфты. Саму муфту при этом снимать необязательно.
2. Вытаскивают винты, скрепляющие насос с электродвигателем.

3. Поворачивают электродвигатель в требуемое положение.
4. Снова устанавливают винты и крепко их затягивают.
5. Монтируют защитный кожух.

4.3 Опорные плиты для крепления с фундаментом

У одинарных насосов (кроме моделей TP 25-50, 25-90, 32-50, 32-90, 40-50 и 40-90) на нижней части корпуса имеются два резьбовых отверстия, обеспечивающих возможность установки опорной плиты фирмы Grundfos. Опорная плита поставляется в качестве принадлежности и заказывается отдельно.

У двоярных насосов на нижней стороне корпуса имеется четыре резьбовых отверстия. Для некоторых двоярных насосов, плита-основание может состоять из двух частей.

Плиты-основания с размерами показаны на стр. 225.

4.4 Защита от низких температур

Если при длительных периодах остановки насоса существует опасность воздействия низких температур, из насоса следует слить рабочую жидкость.

5. Подключение электрооборудования

Подключение электрооборудования должно выполняться только специалистом-электриком в соответствии с местными нормами и правилами.



Перед снятием крышки с клеммной коробки и перед каждой разборкой насоса этот насос следует обязательно полностью отключить от сети электропитания.

Электрические характеристики, указанные на заводской табличке электродвигателя должны полностью соответствовать параметрам электросети.

Электродвигатель должен подключаться к электросети через устройство тепловой защиты, пускатель и автоматический выключатель. Устройство тепловой защиты должно быть настроено на значение тока, не превышающее номинального (если указано – максимального) тока, приведенного на заводской табличке электродвигателя. Автоматический выключатель подбирается на ближайшее стандартное значение тока, равное или большее номинального (если указано – максимального) тока электродвигателя.

Подключение трехфазного электродвигателя по схеме "звезда" или "треугольник" следует производить в соответствии с данными, указанными на фирменной табличке электродвигателя:

- подключению "треугольник" соответствует обозначение "D" или "Δ";

- подключению "звезда" соответствует обозначение "Y".

Пример: Обозначение "220 Δ/380 Y" соответствует 3-фазному подключению по схеме "треугольник" при напряжении 220 В или по схеме "звезда" при напряжении 380 В.

Образцы схем подключения приведены на внутренней стороне крышки клеммной коробки электродвигателя.

Трехфазные электродвигатели фирмы Grundfos типа MG, MMG мощностью 3 кВт и выше оснащены встроенными термоспротивлениями TP 211 (или PTC). Фирма Grundfos рекомендует подключать указанные термоспротивления к схеме управления для снижения вероятности выхода из строя электродвигателя в случае перегрева. Подключение встроенного термоспротивления TP 211 следует производить только через блок автоматики (например, типа MS 220 или аналогичный), который размыкает цепь пускателя при изменении сопротивления.

Однофазные электродвигатели снабжены встроенными термовыключателями, которые не требуют подключения к схеме управления питанием.

У двоярных насосов электродвигатели следует подключать к сети электропитания раздельно.

Перед пуском насос должен быть в обязательном порядке заполнен рабочей жидкостью, а воздух из него должен быть удален.

Внимание

5.1 Эксплуатация электродвигателей с преобразователем частоты

Все трехфазные электродвигатели, выпускаемые фирмой Grundfos, могут подключаться к преобразователю частоты.

Преобразователь частоты в зависимости от его типа может стать причиной повышенного шума при работе электродвигателя. Кроме того, в связи с подключением преобразователя частоты электродвигатель подвергается вредному воздействию пиковых значений напряжения.

Выпускаемые фирмой Grundfos электродвигатели моделей MEZ 63, MG 71 и MG 80 рассчитаны на сетевое напряжение до 440 В включительно (см. фирменную табличку электродвигателя) и должны быть защищены от пиковых значений напряжения свыше 650 В (максимальное значение пиков напряжения между контактными жакетами). Другие электродвигатели должны быть защищены от пиковых значений напряжения свыше 850 В.

Внимание

Возникающие в результате помехи, т. е. шумы и вредные пиковые значения напряжения можно устранить, включив между преобразователем частоты и электродвигателем индуктивно-емкостной фильтр (LC-фильтр).

RU

Для получения более подробной информации просим Вас обращаться на фирму Grundfos.

5.1.1 Электродвигатели других фирм-изготовителей

Просим связаться с фирмой Grundfos или с фирмой-изготовителем электродвигателя.

6. Ввод в эксплуатацию

Перед вводом в эксплуатацию насос должен быть в обязательном порядке заполнен рабочей жидкостью, а воздух из него должен быть удален. Для удаления воздуха, вентиляционный винт должен быть ослаблен.

Внимание

6.1 Заполнение рабочей жидкостью

Закрытые или открытые системы, у которых уровень рабочей жидкости находится выше уровня насоса:

1. Закрыть запорный клапан на стороне нагнетания насоса и открыть винт выпуска воздуха в промежуточном корпусе насоса, как показано на рис. 9.

Для исключения опасности нанесения вреда людям или повреждения электродвигателя либо других компонентов насоса выходящей из него рабочей жидкостью, нужно следить за направлением открывания отверстия для выпуска воздуха. Особенно большое внимание на это следует обращать в установках с горячими рабочими жидкостями, где необходимо предотвратить опасность ожога горячей жидкостью или паром.



RU

2. Запорный клапан во всасывающем трубопроводе следует медленно открывать до тех пор, пока из отверстия для выпуска воздуха не покажется рабочая жидкость.
3. Винт выпуска воздуха следует затянуть, а запорный(е) клапан(ы) полностью открыть.

Открытые системы, у которых уровень рабочей жидкости находится ниже уровня насоса:

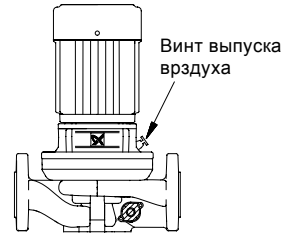
Всасывающий трубопровод и насос перед пуском должны быть заполнены рабочей жидкостью, а воздух из них должен быть удален.

1. Необходимо закрыть запорный клапан с нагнетательной стороны насоса и полностью открыть соответствующий запорный клапан со всасывающей стороны насоса.
2. Отвернуть винт выпуска воздуха, как показано на рис. 9.
3. Вывинтить заправочную пробку в одном из фланцев насоса (в зависимости от монтажного положения этого насоса).

4. Насос следует заполнять рабочей жидкостью до тех пор, пока всасывающий трубопровод и насос не будут полностью заполнены этой жидкостью.
5. Снова вернуть заправочную пробку и плотно ее затянуть.
6. Плотно затянуть винт выпуска воздуха.

При необходимости всасывающий трубопровод может быть перед монтажом на насосе частично заполнен рабочей жидкостью и из него удален воздух. Затем заливочное устройство можно установить перед насосом.

Рис. 9



TM00 9832 3202

6.2 Контроль направления вращения

Перед проведением контроля направления вращения насос должен быть заполнен рабочей жидкостью.

Для контроля направления вращения не следует демонтировать электродвигатель, поскольку после снятия муфты потребуются юстировка вала насоса по высоте.

Внимание

Правильное направление вращения указывается стрелкой на кожухе вентилятора электродвигателя или на корпусе насоса.

6.3 Включение насоса

1. Перед включением необходимо полностью открыть запорный клапан на стороне всасывания насоса. Запорный клапан на стороне нагнетания следует открыть лишь частично.
2. Включить насос.
3. При пуске из насоса нужно удалить воздух, вывинтив для этого расположенный в промежуточном корпусе насоса винт выпуска воздуха до тех пор, пока из отверстия для выпуска воздуха не потечет рабочая жидкость, как показано на рис. 9.

Для предотвращения опасности людям или повреждения электродвигателя или других компонентов насоса в результате выхода рабочей жидкости необходимо следить за направлением выхода жидкости при выпуске воздуха. Особенно большое внимание на это следует обращать в насосных установках с горячими рабочими жидкостями, где необходимо предотвращать опасность ожога горячей жидкостью или паром.



4. Как только система трубопроводов будет заполнена рабочей жидкостью, следует приступить к плавному открытию запорного клапана, расположенного с нагнетательной стороны насоса, вплоть до полного открытия этого клапана.

6.4 Частота включений

Максимальное количество включений в час не должно превышать 100.

- В двоясных насосах рабочий и резервный насосы должны периодически меняться, например раз в неделю, для равного количества мото-часов обоих насосов. Переключение может производиться вручную или автоматически с помощью переключающих устройств.
- Если двоясные насосы смонтированы в насосных станциях для технической воды, то для предотвращения блокировки неэксплуатируемого в данный момент насоса различными отложениями (например, известью и т. д.) оба насоса должны работать попеременно с суточным циклом. Процесс переключения рекомендуется автоматизировать путем использования переключающих устройств.

7. Техническое и сервисное обслуживание

Перед началом проведения работ по техническому обслуживанию насос в обязательном порядке следует полностью отключить от сети электропитания и обеспечить невозможность случайного повторного включения.



7.1 Насосы

Насосы не требуют технического обслуживания. У насосов, в которых вследствие длительного периода остановки спущена рабочая жидкость, на вал, соединяющий промежуточный корпус насоса и муфту, необходимо капнуть несколько капель силиконового масла. Этим предотвращается склеивание уплотняемых поверхностей.

7.2 Электродвигатель

Электродвигатели должны регулярно проверяться. Очень важно сохранять электродвигатель в частоте для обеспечения необходимой вентиляции. Если насос установлен в пыльном месте, он должен регулярно осматриваться и отчищаться.

Смазка:

Подшипники электродвигателей мощностью до 11 кВт не требуют смазки.

Подшипники электродвигателей мощностью свыше 11 кВт включительно должны смазываться в соответствии с указаниями на фирменной табличке электродвигателя.

Электродвигатель должен смазываться маслами на основе лития с соблюдением требований:

- NLGI класс 2 или 3.
- Вязкость масла: от 70 до 150 cSt при 40°C.
- Температура: от -30°C до 140°C при постоянной работе.

7.3 Сервисное обслуживание



Если насос использовался для перекачивания опасных для здоровья или ядовитых жидкостей, этот насос рассматривается как зараженный.

В этом случае при каждой заявке на сервисное обслуживание следует предоставлять подробную информацию о перекачиваемой жидкости. При вероятной подаче заявки на сервисное обслуживание нужно в обязательном порядке до отсылки насоса войти в контакт с фирмой Grundfos. Информацию о перекачиваемой жидкости и связанных с этим проблемах фирма Grundfos должна получить заранее, поскольку иначе она может отказать в приеме насоса на сервисное обслуживание.

Возможные расходы на транспортирование производятся за счет отправителя.

7.4 Юстировка вала насоса

Если при монтаже или ремонте электродвигатель снимают с насоса, то вал насоса после установки электродвигателя юстируют.

7.4.1 Насосы с разъемной муфтой

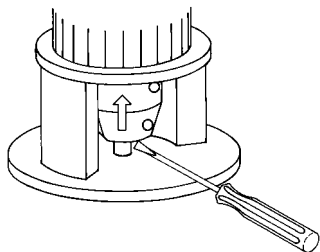
Необходимо обратить внимание на то, чтобы правильно был установлен цилиндрический палец на валу насоса.

Последовательность юстировки вала насоса приведена ниже:

1. С помощью отвертки снимают защитный кожух муфты.
2. Вставляют в муфту винты с цилиндрической головкой и шестигранным углублением под ключ.

- С помощью отвертки приподнимают (в направлении электродвигателя) муфту или вал насоса таким образом, чтобы произошло касание валов насоса и электродвигателя, как показано на рис. 10.

Рис. 10



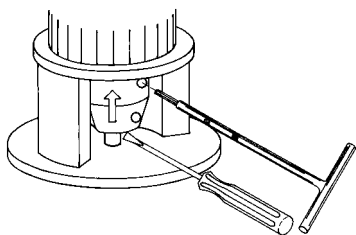
TM00 6415 3695

- Затягивают винты в муфте с величиной крутящего момента до 5 Нм (0,5 кгм).
- Проверяют равенство расстояний между полумуфтами с обеих сторон.
- Попарно (с одной и той же стороны) затягивают винты, как показано на рис. 11, с величиной крутящего момента, указанной в таблице ниже.

Винт с цилиндрической головкой и шестигранным углублением под ключ	Момент затяжки
M6 x 20	13 Нм (1,3 кгм)
M8 x 25	31 Нм (3,1 кгм)

- Устанавливают защитный кожух муфты.

Рис. 11



TM00 6416 3695

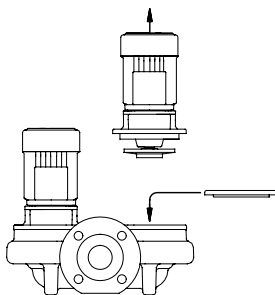
7.4.2 Насосы без разъемной муфты

Для насосов отличительной особенностью является несъемный электродвигатель, если электродвигатель был снят, необходимо снять основание электродвигателя для правильной установки электродвигателя. В противном случае вал может быть разрушен.

7.5 Глухие фланцы

Для двоярных насосов поставляют глухой фланец с уплотнением корпуса, как показано на рис. 12.

Рис. 12



TM00 6360 3495

При проведении сервисного обслуживания насоса отверстие в нем закрывают глухим фланцем, чтобы могли работать другие насосы.

8. Технические характеристики

8.1 Температура окружающей среды

Максимальная температура окружающей среды составляет +40°C.

8.2 Температура рабочей жидкости

От -25°C до +140°C.

Температура рабочей жидкости определяется типом насоса и материалом уплотнения его вала. В соответствии с местными предписаниями и нормами закона в зависимости от типа применяемого для корпуса чугуна и области использования насоса максимальная температура рабочей жидкости может быть ограничена.

Максимальная температура рабочей жидкости указана на фирменной табличке насоса.

Если насос работает с горячими жидкостями, то период эксплуатации уплотнения вала может уменьшиться. Может быть необходимо менять уплотнения вала чаще.

8.3 Рабочее давление/пробное давление

Проверку давления проводят теплой водой с антикоррозионными добавками при температуре +20°C.

Допустимое давление	Рабочее давление		Пробное давление	
	Бар	МПа	Бар	МПа
PN 6	6	0,6	10	1,0
PN 6 / PN 10	10	1,0	15	1,5
PN 16	16	1,6	24	2,4

8.4 Давление на входе

Для достижения оптимальной и малозумной работы насоса, давление на входе (давление в системе) должно быть отрегулировано, как указано на стр. 215.

Для расчета специфического давления на входе, обращайтесь в представительство Grundfos, координаты которого указаны на обороте инструкции.

8.5 Степень защиты

Закрытое дренажное отверстие в электродвигателе: IP 55.

Открытое дренажное отверстие в электродвигателе: IP 44.

(дренажное отверстие показано на рис. 6).

8.6 Электрические характеристики

См. таблицу электродвигателя.

8.7 Уровень шума

Насосы с однофазным электродвигателем:

Уровень шума не превышает 70 дБ(А).

Насосы с трехфазным электродвигателем:

См. таблицу на стр. 224.

8.8 Параметры окружающей среды

Окружающая среда-неагрессивная и взрывобезопасная.

Относительная влажность воздуха: Макс. 95%.

9. Список неисправностей



Перед снятием крышки с клеммной коробки и перед каждой разборкой насоса напряжение электропитания следует в обязательном порядке полностью отключать. Нужно убедиться в том, что насос не сможет вновь самопроизвольно включиться.

Неисправность	Причина неисправности
1. Электродвигатель после включения не работает	а) отсутствует подача электропитания к электродвигателю б) перегорели предохранители в) сработал защитный автомат электродвигателя г) повреждены коммутирующие контакты или катушки коммутирующего аппарата д) неисправен предохранитель в цепи управления е) неисправен электродвигатель
2. Сразу после включения срабатывает защитный автомат электродвигателя	а) перегорел предохранитель б) неисправны контакты защитного автомата в) ослабло или повреждено соединение кабеля г) неисправна обмотка электродвигателя д) механически заблокирован насос е) слишком мала уставка защитного автомата или выбран ее неправильный диапазон
3. Иногда произвольно срабатывает защитный автомат электродвигателя	а) слишком мала уставка защитного автомата или выбран ее неправильный диапазон б) время от времени изменяется напряжение сети в) слишком мал перепад давления в насосе
4. Защитный автомат не сработал, но насос не работает	а) отсутствует подача электропитания к электродвигателю б) перегорели предохранители в) неисправны главные контакты или катушка коммутационного аппарата г) неисправен предохранитель в цепи управления
5. Насос имеет нестабильную производительность	а) слишком мало поперечное сечение всасывающего трубопровода б) засорен участок между всасывающим трубопроводом и насосом в) насос подкачивает воздух
6. Насос работает, но подача воды отсутствует	а) засорен участок между всасывающим трубопроводом и насосом б) приемный или обратный клапан заблокирован в закрытом положении в) произошла разгерметизация во всасывающем трубопроводе г) попадание воздуха во всасывающий трубопровод или в насос д) вал электродвигателя вращается в неправильном направлении
7. После выключения насос вращается в обратном направлении*	а) произошла разгерметизация во всасывающем трубопроводе б) поврежден приемный или обратный клапан в) приемный или обратный клапан заблокирован в полностью или частично открытом положении
8. Негерметичность уплотнения вала	а) неправильная регулировка по высоте вала насоса б) неисправно уплотнение вала

Неисправность	Причина неисправности
9. Шумы	а) кавитация в насосе б) насос вследствие неправильной регулировки его вала по высоте имеет тяжелый ход в) эксплуатация электродвигателей с преобразователем частоты: - см. раздел 5.1 <i>Эксплуатация электродвигателей с преобразователем частоты.</i> г) наличие резонанса в агрегате д) наличие посторонних предметов в насосе
10. Насос не отключается (относится только к насосам с автоматической системой включения / выключения)	а) давление выключения установлено на слишком большую величину б) потребление воды оказалось больше, чем ожидалось в) негерметичен нагнетательный трубопровод г) неправильно установлено направление вращения вала насоса д) засорены отложениями трубопроводы, клапаны или фильтр е) возможно, неисправны применяемые выключатели
11. Время эксплуатации слишком велико (относится к насосам с автоматической системой включения / выключения)	а) давление выключения установлено на слишком большую величину б) засорены отложениями трубопроводы, клапаны или фильтр в) насос частично засорен или забит отложениями г) потребление воды оказалось больше, чем ожидалось д) негерметичен нагнетательный трубопровод

10. Удаление отходов

Это изделие, а также его детали должны утилизироваться с учетом требований окружающей среды, а именно:

- Для этого должны быть задействованы местные общественные или частные организации, занимающиеся этими проблемами.
- При отсутствии таких организаций или в случае, если приемка материалов, применяемых в изделии, не производится, то для сдачи изделия или входящих в него вредных для окружающей среды материалов, можно обратиться в ближайшее отделение или предприятие фирмы Grundfos.

RU

- GB:** Inlet pressure stated in bar relative pressure (pressure gauge value measured on the suction side of the pump)
- D:** Zulaufdruck in bar Relativdruck (Manometerdruck auf der Saugseite der Pumpe gemessen)
- F:** Pression d'entrée indiquée en bar (valeur mesurée à l'aide d'un manomètre placé sur le côté aspiration de la pompe)
- I:** Pressione di aspirazione indicata in bar (valore misurato con un manometro posto sul lato aspirazione della pompa)
- E:** Presión de aspiración indicada en bar como presión relativa (valor del manómetro medido en la aspiración de la bomba)
- P:** Pressão de entrada com a pressão relativa apresentada em bar (ponto de medida na parte de aspiração da bomba)
- GR:** Πίεση αναρρόφησης σε bar σχετικής πίεσης (μετρούμενη τιμή πίεσης στην πλευρά αναρρόφησης της αντλίας)
- NL:** Inlaatdruk weergegeven in bar relatieve druk (drukopnemer waarde, gemeten aan de zuigkant van de pomp)
- S:** Tilloppstrycket angivet i bar relativt tryck (manometervärde mätt på pumpens sugside)
- SF:** Tulopaine ilmoitettu baareina on suhteellinen paine (painemittarin lukema mitattu pumpun imupuolella)
- DK:** Tilløbstrykket angivet i bar relativt tryk (manometerværdi målt på pumpens sugside)
- PL:** Ciśnienie na króćcu ssawnym pompy wyrażone w barach (mierzone manometrem na stronie ssawnej pompy)
- RU:** Давление на входе в барах (измерения производились во всасывающей части насоса)
- H:** Hozzáfolyási nyomás bar-ban, túlnyomás (nyomásmérő mért értéke a szivattyú szívóoldalán)
- SI:** Vhodni tlak v barih relativni tlak (izmerjena vrednost na sesalni strani črpalke)
- HR:** Ulazni tlak u barima relativnog tlaka (manometarski tlak izmjeren na usisnoj strani crpke)
- YU:** Ulazni pritisak je dat u barima relativnog pritiska (manometarska vrednost merena na usisnoj strani pumpe)
- RO:** Presiunea de intrare exprimată în bar ca presiune relativă (valoarea măsurată de manometru pe partea de aspirație a pompei)
- BG:** Относително входно налягане в бар (стойност на манометъра в смукателната страна на помпата)
- CZ:** Tlak na sání vyjádřený v barech je relativní tlak (hodnota na manometru měřená na sací straně čerpadla)
- SK:** Vstupný tlak uvedený v baroch relatívneho tlaku (hodnota na manometru meraná na sacej strane čerpadla)
- EE:** Rõhk sisendis, antud baarides, on suhteline rõhk (manomeetri näit, mõdetuna pumba imipoolel)

50 Hz, 2-pole

Pump type	p [bar]					
	20°C	60°C	90°C	110°C	120°C	140°C
TP 25-50R/2	0.1	0.1	0.1	0.8	1.4	3.1
TP 25-90R/2	0.1	0.1	0.1	0.8	1.4	3.1
TP 32-50R/2	0.1	0.1	0.1	0.8	1.4	3.1
TP 32-90R/2	0.1	0.1	0.1	0.8	1.4	3.1
TP(D) 32-60/2	0.1	0.1	0.2	1.0	1.5	3.2
TP(D) 32-120/2	0.1	0.2	0.7	1.5	2.0	3.7
TP(D) 32-150/2	0.1	0.3	0.8	1.6	2.1	3.8
TP(D) 32-180/2	0.5	0.7	1.2	2.0	2.5	4.2
TP(D) 32-230/2	0.7	0.9	1.4	2.2	2.7	4.4
TP(D) 32-200/2	0.1	0.1	0.2	0.9	1.5	3.1
TP(D) 32-250/2	0.1	0.1	0.3	1.0	1.6	3.2
TP(D) 32-320/2	0.1	0.1	0.6	1.3	1.9	3.5
TP(D) 32-380/2	0.1	0.2	0.7	1.4	2.0	3.6

Pump type	p [bar]					
	20°C	60°C	90°C	110°C	120°C	140°C
50 Hz, 2-pole						
TP(D) 32-460/2	0.1	0.2	0.7	1.4	1.9	3.6
TP(D) 32-580/2	0.2	0.4	0.9	1.6	2.2	3.8
TP 40-50/2	0.1	0.1	0.1	0.8	1.4	3.1
TP 40-90/2	0.1	0.1	0.1	0.8	1.4	3.1
TP(D) 40-60/2	0.1	0.1	0.5	1.2	1.8	3.5
TP(D) 40-120/2	0.1	0.1	0.4	1.2	1.7	3.4
TP(D) 40-180/2	0.1	0.2	0.7	1.5	2.0	3.7
TP(D) 40-190/2	0.1	0.3	0.8	1.6	2.1	3.8
TP(D) 40-230/2	0.7	0.9	1.4	2.2	2.7	4.4
TP(D) 40-270/2	0.7	0.9	1.4	2.2	2.7	4.4
TP(D) 40-240/2	0.1	0.1	0.4	1.1	1.7	3.3
TP(D) 40-300/2	0.1	0.1	0.4	1.1	1.6	3.3
TP(D) 40-360/2	0.2	0.4	0.9	1.6	2.1	3.8
TP(D) 40-470/2	0.1	0.1	0.4	1.1	1.6	3.3
TP(D) 40-580/2	0.2	0.4	0.9	1.6	2.1	3.8
TP(D) 50-60/2	0.1	0.1	0.4	1.1	1.7	3.4
TP(D) 50-120/2	0.1	0.2	0.7	1.5	2.0	3.7
TP(D) 50-180/2	0.1	0.2	0.7	1.4	2.0	3.7
TP(D) 50-160/2	0.1	0.1	0.1	0.8	1.4	3.0
TP(D) 50-190/2	0.1	0.1	0.1	0.8	1.4	3.0
TP(D) 50-240/2	0.1	0.1	0.1	0.8	1.4	3.0
TP(D) 50-290/2	0.1	0.1	0.2	0.9	1.5	3.1
TP(D) 50-360/2	0.1	0.1	0.2	1.0	1.5	3.1
TP(D) 50-430/2	0.1	0.1	0.4	1.1	1.6	3.3
TP(D) 50-440/2	0.1	0.1	0.4	1.1	1.6	3.3
TP(D) 50-570/2	0.1	0.3	0.8	1.6	2.1	3.7
TP(D) 50-710/2	0.6	0.8	1.3	2.0	2.6	4.2
TP(D) 50-830/2	0.5	0.7	1.2	2.0	2.5	4.1
TP(D) 50-960/2	1.0	1.2	1.7	2.4	3.0	4.6
TP(D) 65-60/2	0.1	0.3	0.8	1.5	2.1	3.8
TP(D) 65-120/2	0.5	0.7	1.2	2.0	2.5	4.2
TP(D) 65-180/2	0.3	0.5	1.0	1.8	2.3	4.0
TP(D) 65-190/2	0.1	0.1	0.1	0.7	1.3	2.9
TP(D) 65-230/2	0.1	0.1	0.1	0.8	1.4	3.0
TP(D) 65-260/2	0.1	0.1	0.1	0.8	1.4	3.0
TP(D) 65-340/2	0.1	0.1	0.2	0.9	1.4	3.1
TP(D) 65-410/2	0.1	0.1	0.2	0.9	1.4	3.1
TP(D) 65-460/2	0.1	0.1	0.2	1.0	1.5	3.1
TP(D) 65-550/2	0.1	0.1	0.3	1.0	1.6	3.2
TP(D) 65-660/2	0.1	0.1	0.4	1.1	1.6	3.3
TP(D) 65-720/2	0.1	0.1	0.6	1.3	1.9	3.5
TP(D) 65-930/2	0.6	0.8	1.3	2.0	2.6	4.2

Pump type	p [bar]					
	20°C	60°C	90°C	110°C	120°C	140°C
TP(D) 80-120/2	1.2	1.4	1.9	2.7	3.2	4.9
TP(D) 80-140/2	0.1	0.2	0.7	1.4	1.9	3.6
TP(D) 80-180/2	0.1	0.1	0.3	1.1	1.6	3.2
TP(D) 80-210/2	0.1	0.1	0.4	1.1	1.7	3.3
TP(D) 80-240/2	0.1	0.1	0.5	1.3	1.8	3.4
TP(D) 80-250/2	0.1	0.3	0.8	1.6	2.1	3.7
TP(D) 80-330/2	0.1	0.2	0.7	1.4	2.0	3.6
TP(D) 80-400/2	0.2	0.4	0.9	1.6	2.2	3.8
TP(D) 80-520/2	0.1	0.1	0.6	1.4	1.9	3.5
TP(D) 80-570/2	0.1	0.3	0.8	1.6	2.1	3.7
TP(D) 80-700/2	0.6	0.8	1.3	2.1	2.6	4.2
TP(D) 100-120/2	1.9	2.1	2.6	3.4	3.9	5.6
TP(D) 100-160/2	0.1	0.1	0.6	1.3	1.9	3.5
TP(D) 100-200/2	0.1	0.1	0.4	1.2	1.7	3.3
TP(D) 100-240/2	0.1	0.1	0.5	1.3	1.8	3.4
TP(D) 100-250/2	0.6	0.8	1.3	2.0	2.5	4.2
TP(D) 100-310/2	0.6	0.8	1.3	2.0	2.6	4.2
TP(D) 100-360/2	0.6	0.8	1.3	2.0	2.5	4.2
TP(D) 100-390/2	1.0	1.2	1.7	2.4	3.0	4.6
TP(D) 100-480/2	1.5	1.7	2.2	2.9	3.5	5.1

50 Hz, 4-pole

Pump type	p [bar]					
	20°C	60°C	90°C	110°C	120°C	140°C
50 Hz, 4-pole						
TP(D) 32-30/4	0.1	0.1	0.1	0.8	1.4	3.1
TP(D) 32-40/4	0.1	0.1	0.1	0.9	1.4	3.1
TP(D) 32-60/4	0.1	0.1	0.3	1.1	1.6	3.3
TP(D) 32-80/4	0.1	0.1	0.1	0.5	1.0	2.7
TP(D) 32-100/4	0.1	0.1	0.1	0.5	1.1	2.7
TP(D) 32-120/4	0.1	0.1	0.1	0.6	1.1	2.7
TP(D) 40-30/4	0.1	0.1	0.2	0.9	1.5	3.2
TP(D) 40-60/4	0.1	0.1	0.1	0.8	1.4	3.1
TP(D) 40-90/4	0.1	0.1	0.3	1.0	1.6	3.3
TP(D) 40-100/4	0.1	0.1	0.2	0.9	1.5	3.1
TP(D) 40-130/4	0.1	0.1	0.1	0.7	1.2	2.8
TP(D) 40-160/4	0.1	0.1	0.2	0.9	1.5	3.1
TP(D) 50-30/4	0.1	0.1	0.1	0.9	1.4	3.1
TP(D) 50-60/4	0.1	0.1	0.2	0.9	1.5	3.2
TP(D) 50-90/4	0.1	0.1	0.1	0.6	1.1	2.8
TP(D) 50-110/4	0.1	0.1	0.1	0.6	1.1	2.8
TP(D) 50-130/4	0.1	0.1	0.1	0.7	1.2	2.8
TP(D) 50-160/4	0.1	0.1	0.1	0.7	1.3	2.9
TP(D) 50-190/4	0.1	0.1	0.1	0.9	1.4	3.0
TP(D) 50-230/4	0.1	0.1	0.2	1.0	1.5	3.1
TP(D) 65-30/4	0.1	0.2	0.7	1.5	2.0	3.7
TP(D) 65-60/4	0.2	0.4	0.9	1.6	2.2	3.9
TP(D) 65-90/4	0.1	0.1	0.1	0.6	1.1	2.7
TP(D) 65-110/4	0.1	0.1	0.1	0.6	1.1	2.7
TP(D) 65-130/4	0.1	0.1	0.1	0.6	1.1	2.8
TP(D) 65-150/4	0.1	0.1	0.1	0.6	1.2	2.8
TP(D) 65-170/4	0.1	0.1	0.1	0.6	1.2	2.8
TP(D) 65-240/4	0.1	0.1	0.1	0.8	1.3	2.9
TP(D) 80-30/4	0.8	1.0	1.5	2.2	2.8	4.5
TP(D) 80-60/4	0.8	1.0	1.5	2.3	2.8	4.5
TP(D) 80-70/4	0.1	0.1	0.1	0.8	1.3	2.9
TP(D) 80-90/4	0.1	0.1	0.1	0.7	1.2	2.8
TP(D) 80-110/4	0.1	0.1	0.1	0.8	1.4	3.0
TP(D) 80-150/4	0.1	0.1	0.1	0.8	1.3	2.9
TP(D) 80-170/4	0.1	0.1	0.2	1.0	1.5	3.1
TP(D) 80-240/4	0.1	0.1	0.3	1.0	1.5	3.2
TP(D) 80-270/4	0.1	0.1	0.2	0.9	1.5	3.1
TP(D) 80-340/4	0.1	0.1	0.3	1.1	1.6	3.2
TP(D) 100-30/4	0.8	1.0	1.5	2.2	2.8	4.5
TP(D) 100-60/4	0.6	0.8	1.3	2.0	2.6	4.3

Pump type	p [bar]					
	20°C	60°C	90°C	110°C	120°C	140°C
50 Hz, 4-pole						
TP(D) 100-70/4	0.1	0.1	0.1	0.8	1.3	3.0
TP(D) 100-90/4	0.1	0.1	0.1	0.9	1.4	3.0
TP(D) 100-110/4	0.1	0.1	0.2	1.0	1.5	3.1
TP(D) 100-130/4	0.1	0.1	0.6	1.3	1.9	3.5
TP(D) 100-170/4	0.3	0.5	1.0	1.7	2.3	3.9
TP(D) 100-200/4	0.1	0.1	0.5	1.2	1.8	3.4
TP(D) 100-250/4	0.1	0.2	0.7	1.4	2.0	3.6
TP(D) 100-330/4	0.3	0.5	1.0	1.7	2.3	3.9
TP(D) 100-370/4	0.3	0.5	1.0	1.7	2.3	3.9
TP(D) 100-410/4	0.5	0.7	1.2	1.9	2.5	4.1
TP(D) 125-110/4	0.1	0.1	0.1	0.9	1.4	3.0
TP(D) 125-130/4	0.1	0.1	0.2	0.9	1.5	3.1
TP(D) 125-160/4	0.1	0.1	0.2	1.0	1.5	3.1
TP(D) 125-210/4	0.1	0.1	0.3	1.0	1.6	3.2
TP(D) 125-250/4	0.1	0.1	0.4	1.1	1.7	3.3
TP(D) 125-320/4	0.1	0.1	0.3	1.0	1.6	3.2
TP(D) 125-360/4	0.1	0.1	0.4	1.2	1.7	3.3
TP(D) 125-420/4	0.1	0.2	0.7	1.4	2.0	3.6
TP(D) 150-130/4	0.1	0.1	0.4	1.1	1.6	3.3
TP(D) 150-160/4	0.1	0.1	0.4	1.1	1.7	3.3
TP(D) 150-200/4	0.1	0.1	0.4	1.1	1.7	3.3
TP(D) 150-220/4	0.1	0.1	0.5	1.2	1.8	3.4
TP(D) 150-250/4	0.1	0.1	0.6	1.3	1.9	3.5
50 Hz, 6-pole						
Pump type	p [bar]					
50 Hz, 6-pole						
TP(D) 125-60/6	0.1	0.1	0.1	0.7	1.2	2.8
TP(D) 125-70/6	0.1	0.1	0.1	0.7	1.3	2.9
TP(D) 125-90/6	0.1	0.1	0.1	0.7	1.2	2.9
TP(D) 125-110/6	0.1	0.1	0.1	0.8	1.3	2.9
TP(D) 125-140/6	0.1	0.1	0.1	0.7	1.3	2.9
TP(D) 125-170/6	0.1	0.1	0.1	0.8	1.4	3.0
TP(D) 150-60/6	0.1	0.1	0.1	0.7	1.3	2.9
TP(D) 150-70/6	0.1	0.1	0.1	0.7	1.3	2.9
TP(D) 150-90/6	0.1	0.1	0.1	0.8	1.3	2.9
TP(D) 150-110/6	0.1	0.1	0.1	0.8	1.3	3.0

60 Hz, 2-pole

Pump type	p [bar]					
	20°C	60°C	90°C	110°C	120°C	140°C
60 Hz, 2-pole						
TP 32-80/2	0.4	0.4	0.4	1.2	1.7	3.4
TP 32-160/2	0.4	0.6	1.1	1.9	2.4	4.1
TP 32-220/2	0.7	0.9	1.4	2.2	2.7	4.4
TP 32-260/2	0.7	0.9	1.4	2.2	2.7	4.4
TP 32-330/2	0.7	0.9	1.4	2.2	2.7	4.4
TP(D) 32-300/2	0.1	0.1	0.1	0.7	1.2	2.8
TP(D) 32-360/2	0.1	0.1	0.1	0.7	1.2	2.8
TP(D) 32-450/2	0.1	0.1	0.1	0.7	1.2	2.8
TP(D) 32-550/2	0.1	0.1	0.1	0.7	1.2	2.9
TP(D) 32-680/2	0.1	0.1	0.2	0.9	1.5	3.1
TP(D) 32-820/2	0.5	0.7	1.2	1.9	2.5	4.1
TP 40-80/2	0.1	0.3	0.8	1.6	2.1	3.8
TP 40-160/2	0.1	0.2	0.7	1.5	2.0	3.7
TP 40-240/2	0.4	0.6	1.1	1.9	2.4	4.1
TP 40-270/2	0.7	0.9	1.4	2.2	2.7	4.4
TP 40-330/2	0.7	0.9	1.4	2.2	2.7	4.4
TP 40-390/2	0.7	0.9	1.4	2.2	2.7	4.4
TP(D) 40-370/2	0.1	0.1	0.1	0.8	1.3	2.9
TP(D) 40-450/2	0.1	0.1	0.1	0.8	1.4	3.0
TP(D) 40-550/2	0.1	0.1	0.1	0.8	1.4	3.0
TP(D) 40-740/2	0.1	0.1	0.3	1.0	1.6	3.2
TP(D) 40-850/2	0.1	0.1	0.6	1.3	1.9	3.5
TP(D) 40-930/2	0.3	0.5	1.0	1.7	2.3	3.9
TP 50-80/2	0.1	0.1	0.6	1.4	1.9	3.6
TP 50-160/2	0.4	0.6	1.1	1.9	2.4	4.1
TP 50-240/2	0.3	0.5	1.0	1.8	2.3	4.0
TP(D) 50-250/2	0.1	0.1	0.2	1.0	1.5	3.1
TP(D) 50-300/2	0.1	0.1	0.3	1.0	1.6	3.2
TP(D) 50-350/2	0.1	0.1	0.3	1.0	1.6	3.2
TP(D) 50-410/2	0.1	0.1	0.4	1.1	1.6	3.3
TP(D) 50-440/2	0.1	0.1	0.5	1.2	1.8	3.4
TP(D) 50-540/2	0.1	0.2	0.7	1.4	2.0	3.6
TP(D) 50-720/2	0.1	0.3	0.8	1.6	2.1	3.7
TP(D) 50-790/2	0.5	0.7	1.2	1.9	2.5	4.1
TP(D) 50-880/2	0.8	1.0	1.5	2.2	2.8	4.4
TP(D) 50-1050/2	1.1	1.3	1.8	2.5	3.1	4.7
TP 65-80/2	0.6	0.8	1.3	2.1	2.6	4.3
TP 65-160/2	1.1	1.3	1.8	2.6	3.1	4.8
TP 65-240/2	0.9	1.1	1.6	2.4	2.9	4.6
TP(D) 65-220/2	0.1	0.1	0.2	0.9	1.4	3.1
TP(D) 65-260/2	0.1	0.1	0.2	0.9	1.5	3.1
TP(D) 65-340/2	0.1	0.1	0.2	1.0	1.5	3.1

Pump type	p [bar]					
	20°C	60°C	90°C	110°C	120°C	140°C
60 Hz, 2-pole						
TP(D) 65-390/2	0.1	0.1	0.3	1.0	1.5	3.2
TP(D) 65-480/2	0.1	0.1	0.3	1.0	1.6	3.2
TP(D) 65-540/2	0.1	0.1	0.3	1.1	1.6	3.2
TP(D) 65-630/2	0.1	0.1	0.4	1.1	1.7	3.3
TP(D) 65-740/2	0.1	0.1	0.6	1.3	1.9	3.5
TP(D) 65-910/2	0.1	0.2	0.7	1.5	2.0	3.6
TP(D) 65-1050/2	0.1	0.2	0.7	1.5	2.0	3.6
TP 80-160/2	2.1	2.3	2.8	3.6	4.1	5.8
TP(D) 80-200/2	0.5	0.7	1.2	1.9	2.5	4.1
TP(D) 80-240/2	0.1	0.2	0.7	1.4	2.0	3.6
TP(D) 80-290/2	0.1	0.3	0.8	1.5	2.1	3.7
TP(D) 80-330/2	0.2	0.4	0.9	1.7	2.2	3.8
TP(D) 80-400/2	0.6	0.8	1.3	2.1	2.6	4.2
TP(D) 80-480/2	0.1	0.3	0.8	1.5	2.1	3.7
TP(D) 80-530/2	0.2	0.4	0.9	1.6	2.1	3.8
TP(D) 80-640/2	0.6	0.8	1.3	2.0	2.6	4.2
TP(D) 80-750/2	0.6	0.8	1.3	2.0	2.6	4.2
TP(D) 100-230/2	0.4	0.6	1.1	1.9	2.4	4.0
TP(D) 100-300/2	0.2	0.4	0.9	1.6	2.2	3.8
TP(D) 100-370/2	0.3	0.5	1.0	1.7	2.3	3.9
TP(D) 100-350/2	0.9	1.1	1.6	2.3	2.9	4.5
TP(D) 100-380/2	1.2	1.4	1.9	2.6	3.2	4.8
TP(D) 100-530/2	1.7	1.9	2.4	3.2	3.7	5.3
TP(D) 100-630/2	1.4	1.6	2.1	2.8	3.3	5.0
TP(D) 100-700/2	3.0	3.2	3.7	4.4	5.0	6.6

60 Hz, 4-pole

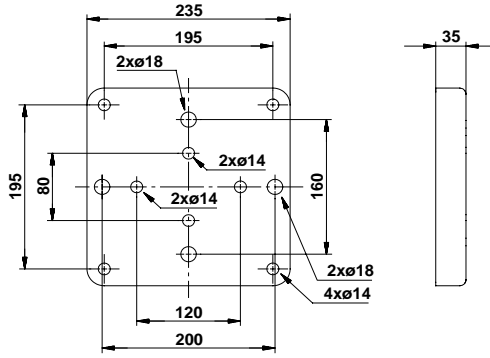
Pump type	p [bar]					
	20°C	60°C	90°C	110°C	120°C	140°C
TP 32-40/4	0.1	0.1	0.1	0.9	1.4	3.1
TP 32-80/4	0.1	0.1	0.5	1.3	1.8	3.5
TP(D) 32-120/4	0.1	0.1	0.1	0.7	1.3	2.9
TP(D) 32-140/4	0.1	0.1	0.1	0.7	1.3	2.9
TP(D) 32-190/4	0.1	0.1	0.1	0.8	1.4	3.0
TP 40-40/4	0.1	0.1	0.3	1.1	1.6	3.3
TP 40-80/4	0.1	0.1	0.2	1.0	1.5	3.2
TP(D) 40-120/4	0.1	0.1	0.1	0.5	1.1	2.7
TP(D) 40-160/4	0.1	0.1	0.1	0.6	1.2	2.8
TP(D) 40-190/4	0.1	0.1	0.1	0.7	1.2	2.8
TP(D) 40-220/4	0.1	0.1	0.2	0.9	1.4	3.1
TP 50-40/4	0.1	0.1	0.3	1.1	1.6	3.3
TP 50-80/4	0.1	0.1	0.3	1.1	1.6	3.3
TP(D) 50-110/4	0.1	0.1	0.1	0.6	1.2	2.8
TP(D) 50-120/4	0.1	0.1	0.1	0.7	1.2	2.8
TP(D) 50-140/4	0.1	0.1	0.1	0.7	1.3	2.9
TP(D) 50-190/4	0.1	0.1	0.1	0.8	1.4	3.0
TP(D) 50-240/4	0.1	0.1	0.2	0.9	1.5	3.1
TP(D) 50-270/4	0.1	0.1	0.3	1.0	1.6	3.2
TP(D) 50-340/4	0.1	0.2	0.7	1.4	2.0	3.6
TP 65-40/4	0.4	0.6	1.1	1.9	2.4	4.1
TP 65-80/4	0.7	0.9	1.4	2.2	2.7	4.4
TP(D) 65-130/4	0.1	0.1	0.1	0.6	1.2	2.8
TP(D) 65-150/4	0.1	0.1	0.1	0.6	1.2	2.8
TP(D) 65-190/4	0.1	0.1	0.1	0.6	1.2	2.8
TP(D) 65-230/4	0.1	0.1	0.1	0.7	1.3	2.9
TP(D) 65-310/4	0.1	0.1	0.1	0.7	1.3	2.9
TP(D) 65-330/4	0.1	0.1	0.1	0.3	0.8	2.5
TP 80-40/4	1.5	1.7	2.2	3.0	3.5	5.2
TP 80-80/4	1.6	1.8	2.3	3.1	3.6	5.3
TP(D) 80-110/4	0.1	0.1	0.1	0.8	1.4	3.0
TP(D) 80-150/4	0.1	0.1	0.1	0.8	1.3	2.9
TP(D) 80-170/4	0.1	0.1	0.1	0.8	1.3	3.0
TP(D) 80-230/4	0.1	0.1	0.3	1.0	1.6	3.2
TP(D) 80-280/4	0.1	0.1	0.2	1.0	1.5	3.1
TP(D) 80-340/4	0.1	0.1	0.3	1.0	1.6	3.2
TP(D) 80-410/4	0.1	0.1	0.5	1.2	1.8	3.4
TP(D) 80-460/4	0.1	0.1	0.6	1.3	1.9	3.5
TP(D) 80-510/4	0.1	0.2	0.7	1.5	2.0	3.6
TP 100-40/4	1.4	1.6	2.1	2.9	3.4	5.1

Pump type	p [bar]					
	20°C	60°C	90°C	110°C	120°C	140°C
60 Hz, 4-pole						
TP 100-80/4	1.2	1.4	1.9	2.7	3.2	4.9
TP(D) 100-100/4	0.1	0.1	0.2	0.9	1.5	3.1
TP(D) 100-130/4	0.1	0.1	0.3	1.0	1.6	3.2
TP(D) 100-170/4	0.1	0.1	0.6	1.3	1.9	3.5
TP(D) 100-200/4	0.1	0.1	0.4	1.1	1.7	3.3
TP(D) 100-240/4	0.1	0.1	0.6	1.3	1.9	3.5
TP(D) 100-290/4	0.5	0.7	1.2	2.0	2.5	4.1
TP(D) 100-340/4	0.6	0.8	1.3	2.0	2.6	4.2
TP(D) 100-390/4	0.7	0.9	1.4	2.1	2.7	4.3
TP(D) 100-470/4	0.9	1.1	1.6	2.3	2.9	4.5
TP(D) 125-130/4	0.1	0.1	0.3	1.0	1.6	3.2
TP(D) 125-160/4	0.1	0.1	0.3	1.1	1.6	3.2
TP(D) 125-210/4	0.1	0.1	0.3	1.0	1.6	3.2
TP(D) 125-260/4	0.1	0.1	0.4	1.2	1.7	3.3
TP(D) 125-320/4	0.1	0.1	0.3	1.1	1.6	3.2
TP(D) 125-360/4	0.1	0.1	0.4	1.1	1.7	3.3
TP(D) 125-430/4	0.1	0.1	0.5	1.3	1.8	3.4
TP(D) 125-490/4	0.1	0.3	0.8	1.5	2.1	3.7

Maximum sound pressure level

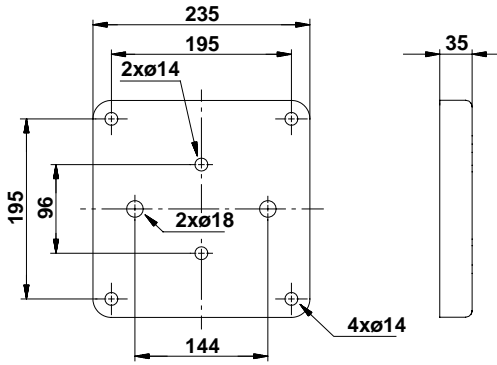
Three-phase motors [kW]	50 Hz [dB(A)]		60 Hz [dB(A)]	
	2-pole	4-pole	2-pole	4-pole
0.12	<70	<70	<70	<70
0.18	<70	<70	<70	<70
0.25	<70	41.2	<70	45.0
0.37	56.2	44.8	57.0	45.0
0.55	56.6	41.8	56.0	45.0
0.75	56.3	41.5	57.0	49.0
1.1	59.0	50.0	63.0	53.0
1.5	58.0	50.0	64.0	53.0
2.2	60.0	52.0	65.0	55.0
3.0	59.0	52.0	64.0	55.0
4.0	63.0	54.0	68.0	57.0
5.5	63.0	58.0	67.0	62.0
7.5	68.0	58.0	73.0	62.0
11.0	65.0	60.0	69.0	64.0
15.0	65.0	60.0	69.0	64.0
18.5	66.0	61.0	70.0	65.0
22.0	68.0	61.0	72.0	65.0
30.0	69.0	62.0	73.0	66.0
37.0	69.0	65.0	73.0	69.0

Fig. A



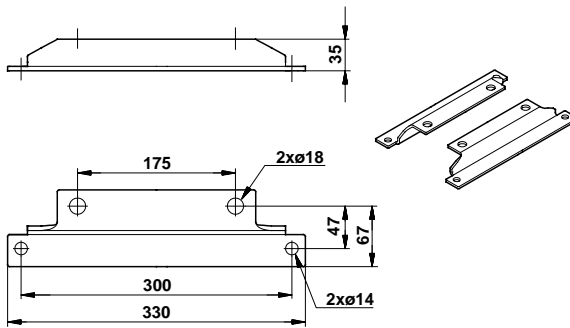
TM00 9835 0497

Fig. B



TM00 3755 5097

Fig. C



TM02 5336 2602

96404999 0405	190
Repl. 96404999 0404 96415725 0304	