

# Sololift

- Ⓟ Instrukcja montażu i eksploatacji
- ⓇⓊ Руководство по монтажу и эксплуатации
- Ⓜ Szerelési és üzemeltetési utasítás
- ⓈⓁⓄ Navodilo za montažo in obratovanje
- ⓂⓇ Montažne i pogonske upute
- ⓎⓊ Uputstvo za montažu i upotrebu
- ⓖⓅ Installation and operating instructions
- Ⓝ Montage- und Betriebsanleitung



**GRUNDFOS®**



## Deklaracja zgodności

My, **GRUNDFOS**, oświadczamy z pełną odpowiedzialnością, że nasze wyroby **Sololift** których deklaracja niniejsza dotyczy, są zgodne z następującymi wytycznymi Rady d/s ujednoczenia przepisów prawnych krajów członkowskich EWG:

- maszyny (89/392/EWG), zastosowana norma: EN 292.
- zgodność elektromagnetyczna (89/336/EWG), zastosowane normy: EN 50 081-1 i EN 50 082-2.
- wyposażenia elektryczne dostosowania w określonym zakresie napięć (73/23/EWG), zastosowane normy: EN 60 335-1 i EN 60 335-2-41.

## Konformitási nyilatkozat

Mi, a **GRUNDFOS**, egye dűli felelősséggel kijelentjük, hogy az **Sololift** termékek, amelyekre jelen nyilatkozat vonatkozik, megfelelnek az Európai Unió tagállamainak jogi irányelveit összehangoló tanács alábbi irányelveinek:

- Gépek (89/392/EGK). Alkalmazott szabvány: EN 292.
- Elektromágneses összeférhetőség (89/336/EGK). Alkalmazott szabványok: EN 50 081-1 és EN 50 082-2.
- Meghatározott feszültség határokon belül használt elektromos eszközök (73/23/EGK). Alkalmazott szabványok: EN 60 335-1 és EN 60 335-2-41.

## Izjava o uskladenosti

Mi, **GRUNDFOS**, izjavljujemo uz punu odgovornost, da su proizvodi **Sololift** na koje se ova izjava odnosi, sukladni smjernicama Savjeta za prilagodbu propisa država članica EZ:

- Strojevi (89/392/EEZ). Korisna norma: EN 292.
- Elektromagnetska kompatibilnost (89/336/EEZ). Korisne norme: EN 50 081-1 i EN 50 082-2.
- Električni pogonski uređaji za korištenje unutar određenih granica napona (73/23/EEZ). Korisne norme: EN 60 335-1 i EN 60 335-2-41.

## Declaration of Conformity

We **GRUNDFOS** declare under our sole responsibility that the products **Sololift** to which this declaration relates, are in conformity with the Council Directives on the approximation of the laws of the EEC Member States relating to

- Machinery (89/392/EEC). Standard used: EN 292.
- Electromagnetic compatibility (89/336/EEC). Standards used: EN 50 081-1 and EN 50 082-2.
- Electrical equipment designed for use within certain voltage limits (73/23/EEC). Standards used: EN 60 335-1 and EN 60 335-2-41.

## Свидетельство о соответствии требованиям

Мы, фирма **GRUNDFOS**, со всей ответственностью заявляем, что изделия **Sololift** к которым и относится данное свидетельство, отвечают требованиям следующих указаний Совета ЕЭС об унификации законодательных предписаний стран-членов ЕЭС:

- Машиностроение (89/392/EWG). Примененные стандарты: Евростандарт EN 292.
- Электромагнитная совместимость (89/336/EWG). Примененные стандарты: Евростандарт EN 50 081-1 и EN 50 082-2.
- Электрические машины для эксплуатации в пределах определенного диапазона значений напряжения (73/23/EWG). Примененные стандарты: Евростандарт EN 60 335-1 и EN 60 335-2-41.

## Izjava o ustreznosti

Mi, **GRUNDFOS**, pod polno odgovornostjo izjavljamo, da so izdelki **Sololift** na katere se ta izjava nanaša, v skladu z naslednjimi smernicami Sveta za uskladitev pravnih predpisov držav članic Evropske skupnosti:

- Stroji (89/392/EWG). Uporabljena norma: EN 292.
- Elektromagnetna kompatibilnost (89/336/EWG). Uporabljeni normi: EN 50 081-1 in EN 50 082-2.
- Električna pogonska sredstva za uporabo v določeni napetostni meji (73/23/EWG). Uporabljeni normi: EN 60 335-1 in EN 60 335-2-41.

## Izjava o konformitetu

Mi, **GRUNDFOS**, izjavljujemo pod potpunom odgovornostjo da su proizvodi **Sololift** na koje se odnosi ova izjava u saglasnosti sa smernicama i uputstvima Saveta za usaglašavanje pravnih propisa članica Evropske unije:

- mašine (89/392/EWG). korisni standard: EN 292.
- elektromagnetna usaglašenost (89/336/EWG), korisni standardi: EN 50 081-1 i EN 50 082-2.
- električna oprema razvijena za korišćenje unutar određenih naponskih granica: (73/23/EWG), korisni standardi: EN 60 335-1 i EN 60 335-2-41.

## Konformitätserklärung

Wir **GRUNDFOS** erklären in alleiniger Verantwortung, daß die Produkte **Sololift** auf die sich diese Erklärung bezieht, mit den folgenden Richtlinien des Rates zur Angleichung der Rechtsvorschriften der EG-Mitgliedstaaten übereinstimmen:

- Maschinen (89/392/EWG). Norm, die verwendet wurde: EN 292.
- Elektromagnetische Verträglichkeit (89/336/EWG). Normen, die verwendet wurden: EN 50 081-1 und EN 50 082-2.
- Elektrische Betriebsmittel zur Verwendung innerhalb bestimmter Spannungsgrenzen (73/23/EWG). Normen, die verwendet wurden: EN 60 335-1 und EN 60 335-2-41.

Bjerringbro, 15th February 2000

Kenth Hvid Nielsen  
Technical Manager

# СОДЕРЖАНИЕ



АЯ56



|  | Стр.      |
|--|-----------|
| <b>1. Указания по безопасности</b>   | <b>10</b> |
| 1.1 Общие указания   | 10        |
| 1.2 Маркировка указаний  | 10        |
| 1.3 Квалификация и обучение персонала  | 10        |
| 1.4 Опасности при несоблюдении указаний по безопасности                        | 10        |
| 1.5 Безопасная работа  | 10        |
| 1.6 Указания по безопасности для пользователя / обслуживающего персонала       | 11        |
| 1.7 Указания по безопасности для работ по техобслуживанию, инспекции и монтажу | 11        |
| 1.8 Реконструкция или изготовление запасных частей своими силами               | 11        |
| 1.9 Недопустимые способы эксплуатации  | 11        |
| <b>2. Общие сведения – Малогабаритное подъёмное устройство</b>                 | <b>11</b> |
| 2.1 Область применения   | 11        |
| 2.2 Рабочая среда  | 11        |
| <b>3. Работа</b>   | <b>12</b> |
| <b>4. Технические данные</b>   | <b>12</b> |
| <b>5. Изображение отдельных частей установки</b>                               | <b>13</b> |
| <b>6. Размеры</b>  | <b>13</b> |
| <b>7. Монтаж</b>   | <b>14</b> |
| <b>8. Подключение электрооборудования</b>                                      | <b>15</b> |
| <b>9. Ввод в эксплуатацию</b>  | <b>15</b> |
| <b>10. Техническое обслуживание</b>  | <b>15</b> |
| <b>11. Устранение неисправностей</b>   | <b>16</b> |
| <b>12. Очистка сетчатого фильтра</b>   | <b>16</b> |

## 1. Указания по безопасности

### 1.1 Общие указания

Данное руководство по монтажу и обслуживанию содержит основные указания, которые необходимо соблюдать при монтаже, эксплуатации и техническом обслуживании. Вследствие этого, перед монтажом и вводом в эксплуатацию его необходимо прочесть монтеру, а также компетентным специалистам / пользователям. Оно должно быть постоянно в распоряжении на месте использования установки.

Следует соблюдать не только приведенные в данной главе "Указания по безопасности" общие указания безопасности, но и приведенные в других главах специальные указания по безопасности.

## 1.2 Маркировка указаний



*Указание Содержащиеся в данном руководстве по монтажу и эксплуатации указания по безопасности, которые могут при несоблюдении вызвать опасность для персонала, особо маркированы общим символом опасности "Знак безопасности" по ДИН 4844-W9.*

*Данный символ Вы найдете в указаниях по безопасности, чье несоблюдение может вызвать опасность для машины и ее функционирования.*

*Здесь находятся советы или указания, облегчающие работу и следящие за надежной безопасной эксплуатацией.*

Указания, нанесенные непосредственно на установку, такие, как например

- Стрелка направления вращения
  - Маркировка направления движения жидкости
- должны безусловно соблюдаться и содержаться в полностью читаемом состоянии.

## 1.3 Квалификация и обучение персонала

Персонал для пользования, технического обслуживания, инспекции и монтажа должен обладать соответствующей квалификацией для проведения данных работ.

Область ответственности, компетенция и контроль за персоналом должны быть точно урегулированы пользователем.

## 1.4 Опасности при несоблюдении указаний по безопасности

Несоблюдение указаний по безопасности может повлечь за собой опасность как для жизни, так и окружающей среды и установки. Несоблюдение указаний по безопасности может привести к потере каких-либо претензий на возмещение ущерба.

В отдельных случаях несоблюдение может повлечь за собой, к примеру:

- Отказ главной функции установки
- Отказ предписанных методов по техобслуживанию и ремонту
- Угроза личности путем электрических или механических воздействий

## 1.5 Безопасная работа

Следует соблюдать приведенные в данном руководстве по монтажу и эксплуатации указания по безопасности, имеющиеся национальные предписания по предотвращению несчастных случаев, а также возможные предписания пользователя по работе, эксплуатации и безопасности.

## 1.6 Указания по безопасности для пользователя / обслуживающего персонала

Следует исключить угрозу воздействия электроэнергии (подробности об этом см. предписания VDE и местных предприятий энергоснабжения).

## 1.7 Указания по безопасности для работ по техобслуживанию, инспекции и монтажу

Пользователь должен следить за тем, чтобы все работы по техобслуживанию, инспекции и монтажу проводились авторизованными и квалифицированными специалистами, изучившими руководство по монтажу и эксплуатации.

Работы следует в основном проводить только выключив насос. Описанный в руководстве по монтажу и эксплуатации способ выключения установки должен быть соблюден в обязательном порядке.

Непосредственно после окончания работ все приспособления для защиты и безопасности должны быть установлены или приведены в действие.

Перед повторным вводом в эксплуатацию следует соблюдать пункты, приведенные в главе 9. *Ввод в эксплуатацию.*

## 1.8 Реконструкция или изготовление запасных частей своими силами

Реконструкция или изменение насосов допустимы только по договоренности с изготовителем. Оригинальные запасные части и авторизованные принадлежности от изготовителя служат безопасности. Использование других частей может повлечь за собой ответственность за возникшие из-за этого последствия.

## 1.9 Недопустимые способы эксплуатации

Безопасность эксплуатации поставленных насосов гарантируется только при надлежащем использовании согласно главе 2.1 *Область применения* руководства по монтажу и эксплуатации. Указанные в технических данных пограничные значения ни в коем случае не должны быть превышены.

## 2. Общие сведения – Малогабаритное подъемное устройство

Установки Sololift представляют собой готовые к подключению, компактные, малогабаритные подъемные устройства с резервуаром, красивой формы и белой поверхностью, легко поддающейся уходу. Автоматическое малогабаритное подъемное устройство поддается легкой сборке и эксплуатации.

Можно приобрести 2 различных типа насосных установок Sololift:

- Sololift 3-0 для откачивания сточных вод из автономных туалетов.
- Sololift 4-2 для откачивания сточных вод из автономных туалетов, а также из душей и раковин для ручной стирки.

### 2.1 Область применения

Автоматическая насосная установка для повышения давления предназначена для откачивания сточных вод из автономных туалетов, а также из душей, раковин для ручной стирки, сточная или загрязненная вода из которых не может отводиться в канализацию за счет естественных уклонов.

Типичные области применения:

- В туалетах, душах и раковинах для ручной стирки в подвальных помещениях, находящихся ниже уровня обратного подпора.
- В туалетах, душах и раковинах для ручной стирки при реконструкции и санировании старых зданий, санитарные узлы которых установлены далеко от стояка, поэтому вода не может отводиться в канализацию за счет естественных уклонов.

***Насосная установка Sololift предназначена только для откачивания сточных вод, содержащих туалетную бумагу и фекалии. Попадание в воду частиц других материалов может привести к повреждению и, возможно, к аннулированию наших гарантийных обязательств.***

**Внимание**

### 2.2 Рабочая среда

Насосная установка Sololift может применяться в следующей рабочей среде:

- Откачивание сточных вод, содержащих туалетную бумагу и фекалии (без других материалов).
- Откачивание грязных или сточных вод из душей и раковин для ручной стирки (только насосная установка Sololift 4-2).

Максимальная температура среды: 35°C.

Она обладает стойкостью к воздействию слабых кислот, данные pH лежат между 4 и 10.



### 3. Работа

При поступлении грязной воды из подключенного санузла в малогабаритное подъемное устройство, происходит автоматическое включение установки Sololift при уровне воды около 60 мм и ее отключение при 30 мм.

При этом происходит измельчение твердых частиц, содержащихся в воде унитаза, после чего вода откачивается через сток в коллектор или в отстойную яму.

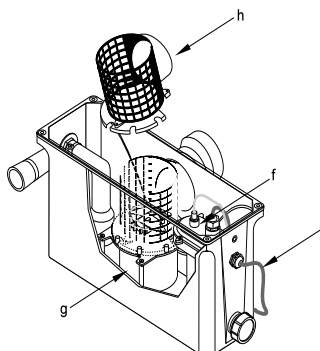
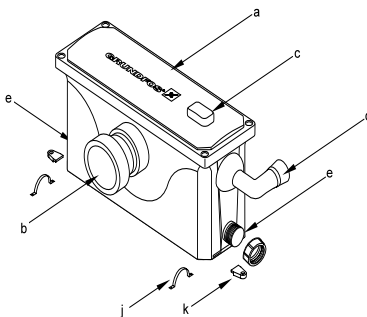


### 4. Технические данные

|  |   |
|--|---|
| Соединение с унитазом:                                 | Европейский тип, условный проход DN 100, через уплотнительную манжету и канализационный сифонный затвор Р-образной формы.<br><b>Внимание:</b> Количество воды промывочной должно быть не менее 6 л. |
| Соединение со стоком:                                  | DN 25/DN 32.  |
| Соединение с другими узлами (только для Sololift 4-2): | 2 x DN 40.  |
| Масса:<br>Sololift 3-0:<br>Sololift 4-2:               | 6,3 кг.<br>6,5 кг.  |
| Уровень шума:  | <55 дБ(А).  |
| Прочие технические данные оборудования:                | См. фирменную табличку с техническими характеристиками.   |

## 5. Изображение отдельных частей установки

- a. Рышка с прокладкой и 4 винтами для крепления крышки (4 мм).
- b. Соединение с унитазом через уплотнительную манжету и канализационный сифонный затвор P-образной формы.
- c. Сапун с крышкой с защитой от перелива через край и угольным фильтром.
- d. Соединение со стоком через патрубок на сток.
- e. Соединение с душем и умывальником с обратными клапанами (только Sololift 4-2 поставляется с обратными клапанами).
- f. Пневматическое реле скоростного напора.
- g. Насос с режущим механизмом.
- h. Сетчатый фильтр.
- i. Сетевой кабель длиной 1,5 м.
- j. 2 хомута (Sololift 4-2).
- k. 2 хомута (Sololift 3-0).

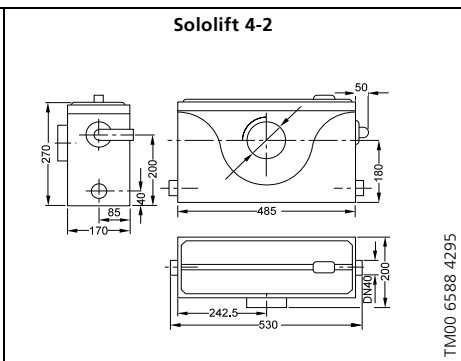
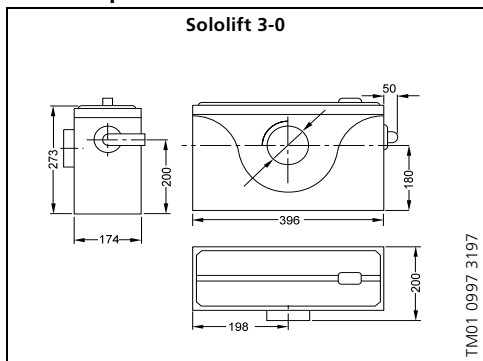


TM00 6589 4295

TM00 6594 4295



## 6. Размеры



Сетевой кабель длиной 1,5 м.

## 7. Монтаж

Обратите внимание на находящиеся внизу примеры монтажа установки.

### Внимание:

- Насосная установка Sololift монтируется так, чтобы при инспекции можно было снять крышку.
- Чтобы избежать передачу шума
  - расстояние между насосной установкой Sololift и стеной помещения должно составлять не менее 10 мм;
  - насосную установку Sololift следует установить на поверхность, поглощающую колебания.

### Патрубок для соединения с унитазом:

1. Установить насосную установку Sololift в требуемом положении за унитазом.
2. Установить унитаз перед насосной установкой Sololift, после чего натянуть соединительное манжетное уплотнение на патрубок унитаза.
3. Закрепить насосную установку Sololift на полу при помощи монтажных хомутов, входящих в комплект поставки.

### Соединение с другими узлами (душем, умывальником)

#### распространяется только на Sololift 4-2:

При соединении насосной установки с душем следует обеспечить прокладку трубы от душевой таким образом, чтобы она располагалась как минимум на 180 мм выше соединительного патрубка насосной установки Sololift.

Таким образом обеспечивается:

- необходимый перепад высот для отвода воды из душа к насосной установке
- необходимая высота относительного уровня срабатывания насоса на включение.

1. Удалить заглушку с патрубка унитаза.
2. Подводящие трубы с уловным проходом DN 40 отвести от душа и умывальника к соединительным патрубкам.

### Прокладка сточной магистрали:

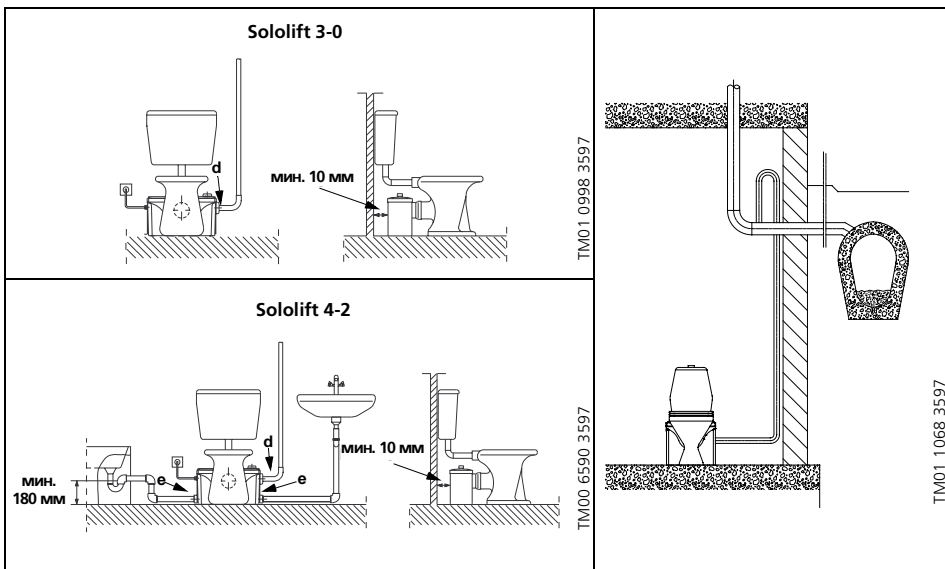
При монтаже необходимо сточную трубу поднять на высоту, превышающую уровень обратного подпора (поверхность пола). Для дальнейшего прокладывания магистрали требуется трубопровод с минимальным условным проходом DN 40 или более.

Сточная труба должна прокладываться вначале преимущественно вертикально вверх, затем горизонтально, чтобы полное давление, развиваемое насосом, создавалось на вертикальном участке напорной магистрали (см. "Максимальная длина сточной трубы" - на следующей странице).

1. Положение патрубка стока может быть различным, поэтому такая конструкция упрощает соединение с трубопроводами.
2. Сточную магистраль с условным проходом DN 25/DN 32 подсоединить к гибкому патрубку "d" (см. раздел 5. этой инструкции) трубы.
3. Выставить сточную трубу в требуемом положении и закрепить хомутами для труб, входящими в комплект поставки.

### Вентиляция бачка:

Вентиляция бачка осуществляется через угольный фильтр вентиляционного клапана, находящегося в крышке бачка. Вентиляционный клапан может быть также подключен к вентиляционной системе, если такая имеется.



## Максимальная длина сточной трубы:



TM00 6591 4295

TM00 6592 4295



## 8. Подключение электрооборудования

- Заказчик должен предусмотреть наличие в месте эксплуатации насосной установки Sololift штекерной розетки с защитным контактом (максимально допустимое удаление от насосной установки Sololift 1 м).
- Подключение насосной установки Sololift осуществляется с помощью жестко связанного с ней кабеля сетевого электропитания, оборудованного штекерным электроразъемом, имеющим защитный контакт.
- Для защиты электродвигателя насосной установки Sololift оснащен защитным автоматом, отключающим электродвигатель при перегрузке от электропитания, и включающим его автоматически после охлаждения.

## 9. Ввод в эксплуатацию

- Проверить герметичность всех соединений и труб.
- Вставить штекер кабеля в сетевую розетку.
- Выполнить промывку и проверить, создает ли насосная установка Sololift напор в трубопроводе.

**Если напор есть**, тогда насосная установка Sololift готова к эксплуатации.

**Если напора нет**, тогда обратитесь к разделу 11. Устранение неисправностей.

**Внимание**

**Не пользуйтесь унитазом до правильного подключения насосной установки.**

## 10. Техническое обслуживание

Конструкция насосной установки Sololift работает практически без технического обслуживания. Тем не менее регулярные проверки и промывки обеспечат Вам бесперебойную эксплуатацию и длительный срок службы.

Для избежания ненужного включения насосной установки следует проверить на герметичность бачок и имеющиеся краны.

### Внимание:

- Перед началом проведения работ по техническому обслуживанию необходимо вытянуть штекер из сетевой розетки.
- Ремонтные работы на электродвигателе и электрооборудовании разрешается выполнять только специалистам.

### Промывка оборудования:

Обычно насосная установка Sololift промывается автоматически, когда Вы сливаете воду.

Если насосная установка Sololift эксплуатируется редко, рекомендуется проводить периодическую промывку изнутри, которая может выполняться следующим образом:

- Вытянуть штекер из розетки.
- Налить моющий раствор в унитаз и промыть его.
- Приблизительно 5 минут оставить действовать этот раствор.
- Подключить оборудование к электросети, еще раз промыть его.
- После заполнения сливного бачка произвести смывку в последний раз.

### Чистка унитаза/душа/умывальника:

После чистки подключенного к насосной установке Sololift сантехнического оборудования необходимо один раз промыть его чистой водой.

### Снятие оборудования с эксплуатации:

На случай Вашего длительного отсутствия мы рекомендуем в целях безопасности перекрыть подачу воды к подключенному оборудованию/к подключенной насосной установке.



## 11. Устранение неисправностей

Если насосная установка Sololift, вопреки ожиданиям, вышла из строя или не откачивает воду, вытяните штекер и проверьте, находится ли под напряжением розетка питающей электросети.

Если розетка питающей электросети находится под напряжением, тогда следует прочистить сетчатый фильтр так, как это описано в разделе 12. *Очистка сетчатого фильтра.*

Если после этого неисправность не устранена, установите, пожалуйста, контакт с продавцом или вызовите мастера по ремонту оборудования.

## 12. Очистка сетчатого фильтра



### Если:

- случится, что по недосмотру инородный предмет через унитаз попадет в насосную установку, но при этом не сможет быть измельчен режущим механизмом и тем самым удален из системы со сточными водами или
- уровень воды в унитазе при смыве поднимется выше нормы,

### то очистка сетчатого фильтра производится в такой последовательности:

1. Сначала вытянуть штекер из сетевой розетки.
2. Снять защитные колпачки с винтов крепления, которыми крепится крышка насосного устройства Sololift.
3. Вывернуть винты и снять крышку насосной установки Sololift.
4. Вынуть сетчатый фильтр и удалить из насосной установки все инородные предметы.
5. Очистить фильтр.
6. Установить сетчатый фильтр и крышку.