

SQSK

Устройство управления
для насосов модели SQ

Руководство по монтажу и эксплуатации

Издание: июнь 2000 г.

Содержание

	6.	Технические данные.....	4
	6.1	Фирменная табличка с номинальными данными.....	4
	7.	Монтаж/подключение электрооборудования.....	4
	8.	Ввод в эксплуатацию.....	4
	9.	Уход и техническое обслуживание.....	4
	10.	Гарантия.....	4
	11.	Сервис/запасные узлы и детали/принадлежности.....	4
	12.	Сопроводительная документация.....	4
2.		Общие сведения.....	3
3.		Объем поставки.....	3
4.		Характеристики гидрооборудования.....	3
4.1		Назначение.....	3
4.2		Общее описание работы.....	3
5.		Электросхема.....	3

96026198/0996

Заменяет



GRUNDFOS

2. Общие сведения

Устройство управления насосом SQSK служит для автоматического включения и отключения насосов SQ в зависимости от давления в комплекте с реле давления. По выбору заказчика система управления насосом SQSK может также применяться для заполнения емкостей - в комплекте с поплавковым выключателем -SASU- и для опорожнения емкостей - в комплекте с поплавковым выключателем -SAS-.

3. Объем поставки

Корпус, соответствующий требованиям ИСО и степени защиты IP65. Размеры (высота x ширина x размер в глубину): 125 x 125 x 75 мм.

В корпусе установлены:

Переключатель "Ручн.-0-Автомат.", защита насоса, предохранитель системы управления, блок наборных зажимов для 1-полюсного датчика, резьбовые кабельные муфты 1 x ST16, 1 x St11, 1 x SVFK21 для плоского кабеля.

4. Характеристики гидрооборудования

4.1 Назначение

Касается насосов модели SQ фирмы GRUNDFOS. Насосы предназначены:

- для бытового водоснабжения;
- для небольших водопроводных станций;
- для орошения;
- для опорожнения резервуаров.

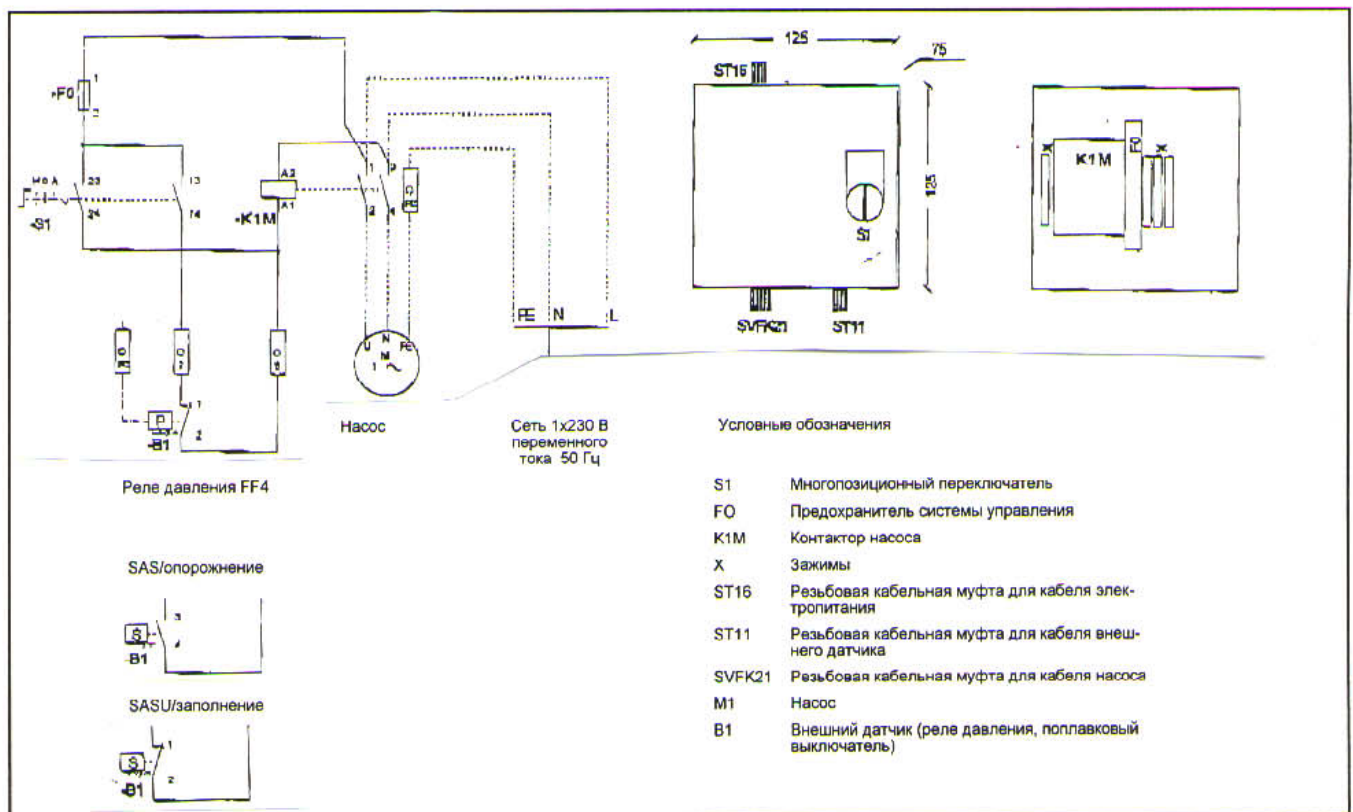
Устройство SQSK запрещено эксплуатировать во взрывоопасных условиях. (По требованию заказчика поставляется взрывобезопасное исполнение).

4.2 Общее описание работы

Данная система управления спроектирована для работы с насосами. Включение насоса происходит либо в функции изменения давления с помощью реле давления, либо в функции изменения уровня воды - с помощью поплавкового выключателя при установке многопозиционного переключателя -S1 системы управления в положение "Автомат".

При установке в положение "Ручн." происходит непосредственное включение насоса независимо от датчика.

5. Электросхема



6. Технические данные

Обозначение модели:	SQSK
Корпус:	Соответствует требованиям ИСО и степени защиты IP65
Размеры (высота x ширина x размер в глубину):	125 x 125 x 75 (мм)
Напряжение питания:	230 В/50 Гц/РЕ (защитное заземление)
Номинальная мощность:	макс. 1,73 кВт
Номинальный ток:	макс. 11,5 А
Температура окружающей среды:	0-40°C
Класс подавления радиопомех:	N

Контроллер отвечает требованиям следующих предписаний VDE:

VDE 0660, часть 500
VDE 0100
VDE 0875
VGB 04

6.1 Фирменная табличка с номинальными данными

GRUNDFOS		
Тип		
N изделия		
Серийный N		
	f	Гц
	Степень защиты	
	P2	кВт
	Изготовлено в	

7. Монтаж/подключение электрооборудования

С помощью винтов закрепить систему управления на стене рядом с насосом.

Монтаж выполняется либо слесарем-монтажником фирмы GRUNDFOS, либо специалистом, прошедшим соответствующий инструктаж.

Перед началом работ просим вас еще раз проверить, выполнены ли все необходимые технические требования, касающиеся как места монтажа оборудования, так и самого оборудования (смотри фирменную табличку с номинальными данными).

При подключении электрооборудования должны выполняться предписания, правила и нормы Общества немецких электротехников (VDE), а также электроснабжающего предприятия.

ВНИМАНИЕ

- Подключение к электросети должно выполняться через входной предохранитель, параметры которого следует выбирать согласно поперечному сечению кабеля электропитания по VDE 0100.
- Кабели электропитания, электродвигателя и датчиков сигналов должны подключаться согласно электросхеме после открытия крышки корпуса.

8. Ввод в эксплуатацию

Перед вводом в эксплуатацию оборудования необходимо проверить прочность крепления винтовых контактных зажимов в системе управления и у датчиков сигналов.

- Проверить требуемое коммутационное положение поплавкового выключателя или реле давления и подключиться к электросети.
- Смоделировать характерные условия водопотребления для проверки включения и отключения насоса в соответствующие моменты.

После этого система управления считается готовой к работе. Процесс управления идет в автоматическом режиме.

Более подробную информацию смотрите в руководстве по эксплуатации насоса.

9. Уход и техническое обслуживание

Система управления не требует технического обслуживания. Однако регулярные проверки продлевают срок службы оборудования.

Перед началом проведения работ по техническому обслуживанию обязательно остановите оборудование, отключите все фазы от электросети и примите меры по предотвращению включения оборудования. Работы выполняются только специалистами. Не реже одного раза в год следует подтягивать винтовые контактные зажимы в системе управления и у датчиков сигналов.

УКАЗАНИЕ

10. Гарантия

Гарантия предоставляется в рамках наших общих условий поставки.

Гарантия не распространяется на ущерб, вызванный ошибками монтажа, подключения электрооборудования или неправильной эксплуатацией, а также на связанный с этим косвенный ущерб. Начало срока действия гарантии должно иметь документальные доказательства.

11. Сервис/запасные узлы и детали/принадлежности

Мы совершенно определенным образом обращаем ваше внимание на то, что запасные узлы и детали, а также принадлежности, изготовленные другими фирмами, нами не проверялись и мы не выдаем свидетельства о допуске их к эксплуатации.

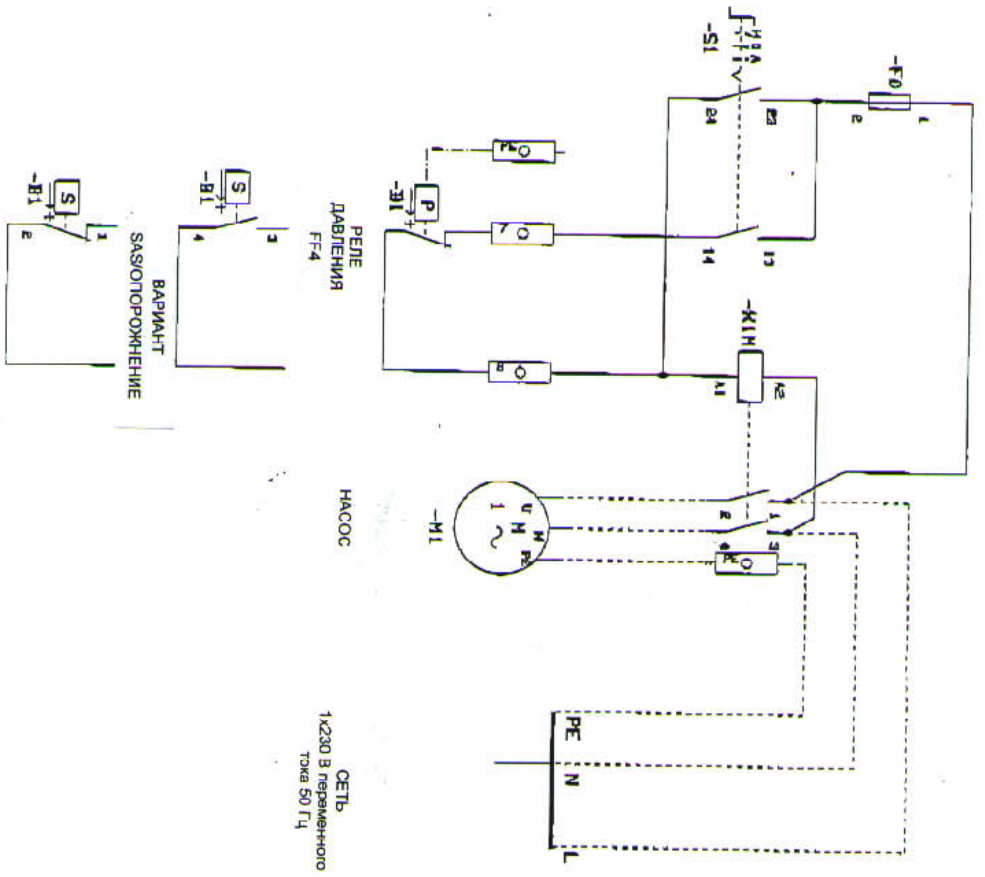
Поэтому монтаж и/или эксплуатация таких изделий при определенных условиях может вызвать отрицательные изменения конструктивно обусловленных характеристик системы управления и тем самым вызвать их ухудшение.

Действие гарантии фирмы GRUNDFOS не распространяется на любой вид ущерба, возникшего в результате применения запасных узлов и деталей, не изготовленных фирмой GRUNDFOS. Адреса наших сервисных бюро вы можете найти в конце страницы.

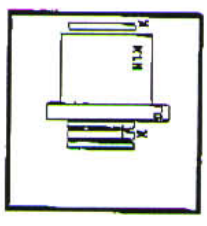
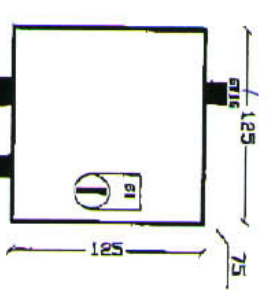
12. Сопроводительная документация

Руководство по эксплуатации насоса SQ.

0 1 2 3 4 5 6 7 8 9



ОЕПЪ
1А230 В непрекъснато
това 50 Гц



ВАРИАНТ
SASU3ATONHEHHE

ВАРИАНТ
SASUOTOPOMKEHHE

PEDE
ДАБЛЕННН
FF4

НАСОС

Имението / Datum / Name	Имението / Name	Дата / Date	25.09.98	Зачертано / Drawn	ZE	Проверено / Checked	ZE	Схематично изображение / Schematic drawing	СХАЛТГЕРАТ ИР63 ТЪП СЪ СЪ МАК. 11,5А	Имението / Name	GRUNDFOS GMBH	Имението / Name	GESAMTSCHALTBIID	Имението / Name	ZOHG.NR.	Имението / Name	DATEI SQ ZCHG. SÖ.001	Имението / Name	PROB.NR.1	Имението / Name	М.1
-------------------------	-----------------	-------------	----------	-------------------	----	---------------------	----	--	---	-----------------	---------------	-----------------	------------------	-----------------	---------------	-----------------	--------------------------	-----------------	-----------------	-----------------	-----