



## Wilo-Sub TWI 4-6

**D** Einbau- und Betriebsanleitung

**GB** Installation and operating instructions

**F** Notice de montage et de mise en service

**E** Instrucciones de instalación y funcionamiento

**TR** Montaj ve kullanma kılavuzu

**RUS** Инструкция по монтажу и эксплуатации

**SK** Návod na montáž a obsluhu

Fig.1:

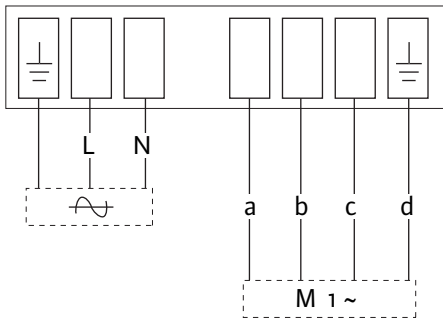


Fig.2:

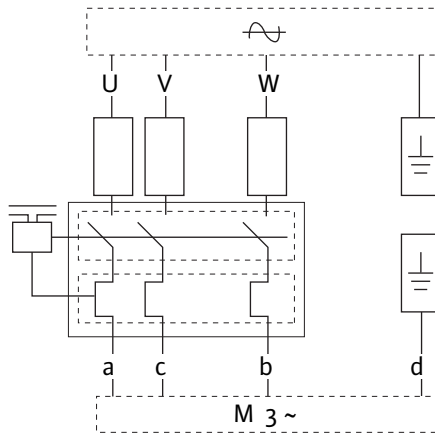


Fig.3:

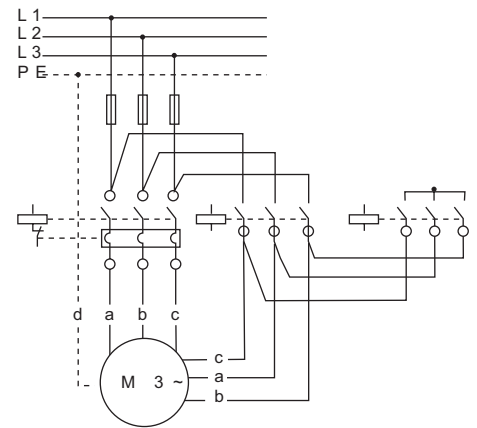


Fig.4:

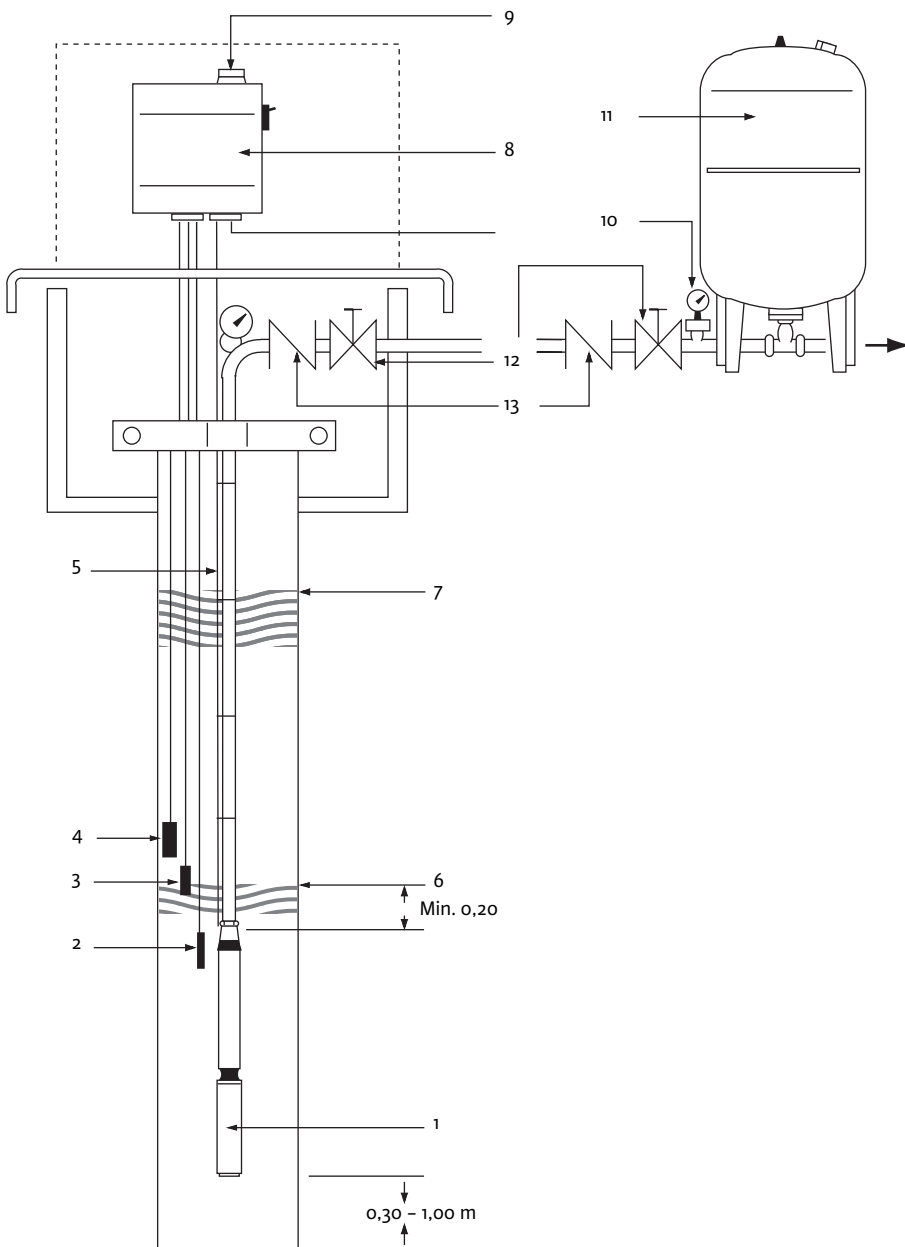


Fig.5:

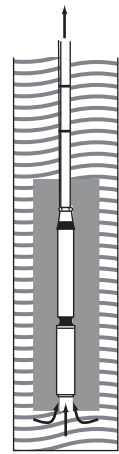
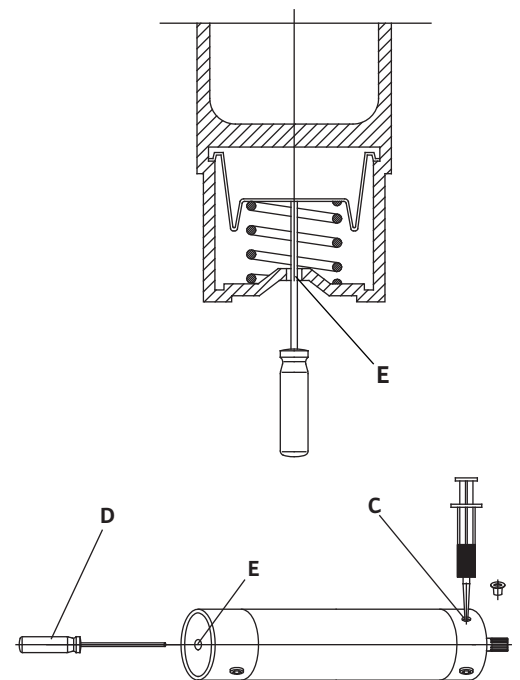


Fig.6:



## 1 Введение

### Информация об этом документе

Инструкция по монтажу и эксплуатации — это неотъемлемая часть прибора. Поэтому ее всегда следует держать рядом с прибором. Точное соблюдение данной инструкции является условием использования устройства по назначению и корректного управления его работой.

Инструкция по монтажу и эксплуатации соответствует исполнению прибора и нормам техники безопасности, лежащим в его основе.

## 2 Техника безопасности

Данная инструкция содержит основополагающие рекомендации, которые необходимо соблюдать при монтаже и эксплуатации. Кроме того, данная инструкция необходима монтажникам для осуществления монтажа и ввода в эксплуатацию, а также для пользователя. Необходимо не только соблюдать общие требования по технике безопасности, приведенные в данном разделе, но и специальные требования по технике безопасности.

### 2.1 Обозначения рекомендаций в инструкции по эксплуатации



Символы:

Общий символ опасности



Опасность поражения электрическим током



УКАЗАНИЕ: ...

Предупреждающие символы:

**ОПАСНО!**

**Чрезвычайно опасная ситуация.**

**Несоблюдение приводит к смерти или тяжелым травмам.**

**ОСТОРОЖНО!**

**Пользователь может получить (тяжелые) травмы. Символ «Осторожно» указывает на вероятность получения (тяжелых) травм при несоблюдении указания.**

**ВНИМАНИЕ!**

**Существует опасность повреждения насоса/установки. «Внимание» указывает на возможное повреждение оборудования при несоблюдении указания.**

УКАЗАНИЕ: Полезное указание по использованию изделия. Оно также указывает на возможные сложности.

### 2.2 Квалификация персонала

Персонал, выполняющий монтаж, должен иметь соответствующую квалификацию для выполнения работ.

### 2.3 Опасности при несоблюдении рекомендаций по технике безопасности

Несоблюдение предписаний по технике безопасности может нанести ущерб персоналу и оборудованию. Несоблюдение предписаний по технике безопасности может привести к потере права на предъявление претензий. Несоблюдение предписаний по технике безопасности может, в частности, иметь следующие последствия:

- отказ важных функций прибора,
- нарушение работы насоса/установки после выполнения работ по техобслуживанию и ремонту в соответствии с предписанной технологией,
- механические травмы персонала и поражение электрическим током, механических и бактериологических воздействий,
- материальный ущерб

### 2.4 Рекомендации по технике безопасности для пользователя

Необходимо соблюдать существующие предписания для предотвращения несчастных случаев.

Следует исключить риск получения удара электрическим током. Следует учесть предписания местных энерго-снабжающих организаций.

### 2.5 Рекомендации по технике безопасности при проверке и монтаже

Пользователь должен учесть, что все проверки и монтажные работы должны выполняться имеющим допуск квалифицированным персоналом, который должен внимательно изучить инструкцию по монтажу и эксплуатации.

Все работы с прибором можно выполнять только после его отключения.

### 2.6 Самовольное изменение конструкции и изготовление запасных частей

Внесение изменений в конструкцию прибора допускается только по договоренности с изготовителем. Фирменные запасные части и разрешенные изготовителем принадлежности гарантируют надежную работу. При использовании других запасных частей изготовитель не несет ответственность за последствия.

### 2.7 Недопустимые способы эксплуатации

Эксплуатационная надежность поставляемого прибора гарантируется только в случае использования по назначению в соответствии с разделом 4 инструкции по монтажу и эксплуатации. При эксплуатации выходить за рамки предельных значений, указанных в каталоге/спецификации.

### 3 Транспортировка и промежуточное хранение

Сразу после получения изделия:

- Немедленно проверить изделие на возможные повреждения при транспортировке,
- В случае обнаружения повреждений при транспортировке следует предпринять необходимые шаги, обратившись к экспедитору в соответствующие сроки.



**ВНИМАНИЕ! Опасность повреждения оборудования!**

Выполненные ненадлежащим образом транспортировка и промежуточное хранение могут привести к повреждению изделия.

- Насос для транспортировки разрешено подвешивать / переносить только за предназначенный для этого хомут. Ни в коем случае не за кабель!
- Насос при транспортировке и промежуточном хранении следует защитить от влаги, мороза, жары, воздействия прямых солнечных лучей и механических повреждений.
- Напорный патрубок насоса при хранении следует плотно закрыть, чтобы предотвратить загрязнения.
- При транспортировке и промежуточном хранении следует учитывать, что температура замерзания наполнения двигателя составляет  $-8^{\circ}\text{C}$ .
- Все токоподводящие провода следует защитить от излома, повреждений и попадания влаги.
- Насос следует хранить горизонтально на стабильной, ровной поверхности.

### 4 Область применения

Погружные насосы Wilo-Sub TWI предназначены для перекачивания чистой или слабо загрязненной воды без длинноволокнистых и абразивных компонентов.

Они используются

- для скважин и цистерн,
- для перекачивания и распределения хозяйственной воды для:
  - домашнего потребления (снабжение питьевой водой)
  - сельского хозяйства (ирригация, дождевальные установки)
  - промышленности (повышение давления и т. д.)



**УКАЗАНИЕ:** При каждом использовании следует придерживаться местных предписаний. Насосы устанавливаются исключительно в затопленном (погруженном) состоянии и могут быть смонтированы горизонтально с охлаждающим трубным кожухом и вертикально.



**ВНИМАНИЕ! Опасность повреждения оборудования! Перекачивание недопустимых веществ может привести к повреждению изделия.**

**Насосы не предназначены для воды с загрязнением крупными частицами, как например, волокна или горючие жидкости, а также для использования во взрывоопасных зонах.**

К условиям использования по назначению относится также соблюдение настоящей инструкции.

Любое использование, выходящее за рамки указанных требований, считается использованием не по назначению.

## 5 Характеристики изделия


### 5.1 Шифр (стандартное исполнение)

Пример:	WILO-Sub TWI 4.01-09-B EM
TWI	Погружной насос
4 или 6	Минимальный диаметр: Диаметр скважины 4" и 6" Диаметр насоса макс. 98 мм для 4", макс. 152 мм для 6"
.01	Номинальный объемный расход ( $\text{м}^3/\text{ч}$ )
-09	Число секций насоса
-B	Поколение насоса
EM	EM = Однофазный ток 1~230 В (50 Гц/60 Гц) с плавным пуском DM = Трехфазный ток 3~400 В (50 Гц), 3~480 В (60 Гц) SD = Трехфазный ток, пуск звездой – треугольником (только 6"-двигатели)

5.2 Технические характеристики	50 Hz	60 Hz
Допустимые компоненты перекачиваемых жидкостей:	макс. содержание песка $50 \text{ г}/\text{м}^3$	
Сетевое напряжение:	1~230 В (4"), 3~400 В (4", 6")	1~230 В (4") 3~480 В (4", 6")
Вид защиты:	IP 68	
Макс. расход насоса:	4" = $20 \text{ м}^3/\text{ч}$ 6" = $78 \text{ м}^3/\text{ч}$	4" = $25 \text{ м}^3/\text{ч}$ 6" = $97 \text{ м}^3/\text{ч}$
Макс. высота подачи	4" = 320 м 6" = 410 м	4" = 340 м 6" = 520 м
Напорный патрубок:	1¼", 1½", 2" для 4" гидравлики 2½", 3" для 6" гидравлики	
Допустимый диапазон температур перекачиваемой жидкости:	+3 – 30 °C	
Макс. глубина погружения	350 м	
Макс. частота включений	20/ч	

### 5.3 Объем поставки (стандартное исполнение)

- Погружной насос
- Встроенный обратный клапан
- Соединительный кабель
  - 1,5-метровый, 2,5- или 5-метровый, разъемный соединительный кабель ( $4 \times 1,5 \text{ мм}^2$ ) для 4"-двигателей или

- 4-метровый соединительный кабель (4x4 мм<sup>2</sup>) для 6"-двигателей
  - 230 В, вкл.:
  - Распределительная коробка с конденсатором
  - Встроенное термическое реле двигателя
  - Выключатель, выключатель
-  УКАЗАНИЕ: Электрические соединения осуществляются заводом-изготовителем.
- Инструкция по монтажу и эксплуатации

#### 5.4 Принадлежности (опция):

- Клапан обратного течения на выходе скважины
- Защита от сухого хода: поплавковый выключатель или электрод
- WILO-ER переключающая аппаратура (защита двигателя + контроль уровень воды)
- Кабель двигателя: в комплекте (вкл. штекер) или нерасфасованный (без штекера)
- Термоусадочный шланг, или заливочная муфта (для удлинения кабеля двигателя)
- Напорный резервуар, приемный резервуар
- WILO-Fluidcontrol или WILO-система компенсации давления ER в качестве Plug & Pump пакетов (см. отдельную инструкцию по монтажу и эксплуатации)

## 6 Описание и функции

### 6.1 Описание насоса (Рис. 4)

Поз.	Описание детали
1	Насос Wilo-Sub в исполнении DM
2	Погружной электрод Масса
3	Погружной электрод Отсутствие воды
4	Погружной электрод Верхний уровень
5	Соединительный кабель двигателя
6	Динамический уровень (насос работает)
7	Статический уровень (насос выключен)
8	Распределительная коробка (с защитой от сухого хода)
9	Подключение к сети/источник питания
10	Реле давления с манометром
11	Напорный резервуар/приемный резервуар
12	Запорная арматура
13	Обратный клапан

Полностью погружной, многоступенчатый погружной насос с радиальными или полу-аксиальными рабочими колесами. Муфты и фланцы можно использовать для двигателей с насосом, монтажные размеры в соответствии со стандартами NEMA. Встроенный в головку насоса обратный клапан. Промежуточный подшипник в каждой секции специальной конструкции для оптимизации подшипниковой опоры вала. Прочная защита кабеля. Гидравлические элементы оптимизированы для получения высокого КПД. Высокая устойчивость к коррозии и размыву благодаря

свойствам нержавеющей стали. Простое сервисное обслуживание благодаря легкому демонтажу и монтажу агрегата. Коррозиестойчивый двигатель однофазного или трехфазного тока, с изолированной лаком обмоткой в герметизированном статоре, для прямого пуска с самосмазывающимися подшипниками. Охлаждение двигателя происходит за счет передачи тепла потерь перекачиваемой жидкости вокруг наружной оболочки двигателя. Минимальная скорость движения перекачиваемой жидкости по периметру двигателя составляет для 4"-двигателя 10 см/с и для 6"-двигателя 16 см/с.

### 6.2 Плавный пуск и частотный преобразователь

В общем, все двигатели в сочетании с частотными преобразователями и электронными пусковыми устройствами (плавный пуск), могут эксплуатироваться в пределах ограничений, описанных ниже.

#### **ВНИМАНИЕ! Опасность повреждения оборудования!**

**Несоблюдение данных условий эксплуатации может привести к уменьшению срока службы насоса и разрушению двигателя!**



#### 6.2.1 Условия для использования электронных пусковых устройств (плавный пуск)

- Необходимая минимальная скорость движения перекачиваемой жидкости, служащей охладителем, должна быть обеспечена во всех рабочих точках (4"-двигатели - 10 см/с, 6"-двигатели - 16 см/с).
- Потребление тока должно в течение всего процесса эксплуатации оставаться ниже значения номинального тока (In) (см. данные на типовой табличке).
- Время разгона для процессов пуска/останова между 0 и 30 Гц следует настроить на макс. 1 с. Время разгона между 30 Гц и номинальной частотой следует настроить на макс. 3 с.
- Напряжение при запуске должно составлять минимум 55 % номинального напряжения двигателя.
- Для предотвращения потерь мощности во время эксплуатации, после достижения нормального режима эксплуатации следует шунтировать электронное пусковое устройство (плавный пуск).

#### 6.2.2 Условия для использования частотного преобразователя

- Непрерывная эксплуатация может быть обеспечена только между 30 Гц и 50 Гц (60 Гц).
- Для охлаждения обмотки двигателя рекомендуется временной интервал в мин. 60 с между остановом насоса и перезапуском.
- Ни в коем случае не допускать превышения значения номинального тока (см. данные на типовой табличке).

**Макс. пиковые скачки напряжения: 1000 В**

**Макс. скорость нарастания напряжения:**

**500 В/мкс**

- Необходимы дополнительные фильтры, если требуемое управляющее напряжение превышает 400 В.
- Напряжение при запуске должно составлять минимум 55% номинального напряжения двигателя.

## 7 Монтаж и электроподключение



**ОПАСНО! Угроза жизни!**

**Установка и электроподключение, выполненные ненадлежащим образом, могут создать угрозу жизни.**

- Поручать выполнение монтажа и электроподключения только квалифицированному персоналу и только в соответствии с действующими предписаниями!
- Соблюдать предписания по технике безопасности!

### 7.1 Установка

Насос может быть установлен вертикально или горизонтально с охлаждающим трубным кожухом.



**ВНИМАНИЕ! Опасность повреждения оборудования!**

**Опасность повреждений вследствие некавалифицированного обращения.**

**Скважины или насосные станции должны рассчитываться и располагаться согласно общедействующим техническим правилам.**



**ВНИМАНИЕ! Опасность повреждения оборудования!**

**В случае монтажа в скважине > 4" или 6" (см. рис. 4) или в приемном резервуаре при горизонтальной установке обязательно установить водяной направляющий кожух вокруг насоса и двигателя, чтобы обеспечить достаточное охлаждение двигателя!**

- Для 4" насосов с номинальным объемным расходом > 9 м<sup>3</sup>/ч рекомендуется 6" скважина, для 6" насосов с номинальным объемным расходом > 30 м<sup>3</sup>/ч – 8" скважина.
- Приток воды в скважине или колодце должен быть достаточен для производительности насоса.
- Насос опускается с помощью полиспата с цепью и треножником, тяжелые насосы – с помощью канатной лебедки. Установка должна проводиться вне зоны подвода воды или фильтровой трубы.
- Ни в коем случае не допускать сухого хода насоса. Для этого убедиться, что и в бездождевые периоды уровень воды ни в коем случае не опускается ниже верхней кромки агрегата.
- Чтобы обеспечить свободное опускание насоса, необходим неменяющийся внутренний диаметр трубы в 4" (102 мм) или 6" (152 мм).

- Ни в коем случае не разрешается опускать или поднимать насос за электрический кабель.
- Подключение электричества, а также удлинение кабеля двигателя должны осуществляться до опускания насоса.
- Насос должен устанавливаться мин. 0,30 м надо дном колодца или скважины (рис. 4).
- Типовая табличка установки должна быть размещена рядом со скважиной, чтобы иметь доступ к техническим характеристикам установки.
- Перед опусканием (и во время спуска в глубокие скважины) следует проверить сопротивление изоляции на двигателе и на кабеле (мин. 2 МΩ).
- Насос может быть подключен с помощью жесткого или гибкого трубопровода с номинальным внутренним диаметром 1¼" – 3", в зависимости от исполнения насоса.
- При использовании гибких трубопроводов насос должен удерживаться с помощью предохранительного троса. Для этого использовать стальные проушины на головке насоса. Следует отдавать предпочтение жестким трубопроводам.
- Рекомендуется предусмотреть на выходе скважины дополнительный обратный клапан, а также запорную арматуру.



**ВНИМАНИЕ! Опасность повреждения оборудования!**

**При повышенном давлении воды (>180 м вод. ст.) необходимо установить обратный клапан непосредственно на выпускном отверстии насоса. Обратный клапан должен быть рассчитан на допустимое рабочее давление в мин. 20 бар!**

- Необходимо учитывать требуемое охлаждение двигателя (см. таблицу для пункта "Температура перекачиваемых сред")!

### 7.2 Подключение электричества



**ОПАСНО! Угроза жизни!**

**При некавалифицированном выполнении электроподключения существует угроза жизни от удара электрическим током.**

**Подключение электричества поручать только электромонтеру, имеющему допуск местного поставщика электроэнергии, и в соответствии с действующими местными предписаниями.**

- Ток и напряжение подключения к сети должны соответствовать данным на типовой табличке.
- Соединительный кабель использовать согласно действующим нормам/предписаниям и подсоединять согласно схеме клеммных соединений переключающей аппаратуры или распределительного шкафа.



**ВНИМАНИЕ! Опасность повреждения оборудования!**

**Макс. длина кабеля зависит от номинального потребления тока двигателем и от сечения кабеля!**

**Перед подсоединением кабеля по таблице проверить длину и диаметр!**

**Диаметр и макс. длины кабеля при прямом пуске:**

Исполнение двигателя	Двигатель кВт	Кабель					
		4 x 1,5 мм <sup>2</sup>	4 x 2,5 мм <sup>2</sup>	4 x 4 мм <sup>2</sup>	4 x 6 мм <sup>2</sup>	4 x 10 мм <sup>2</sup>	4 x 16 мм <sup>2</sup>
EM 1~ 50/60 Гц 230 В	0,25	100	--	--	--	--	--
	0,37	85	144	--	--	--	--
	0,55	64	107	140	--	--	--
	0,75	49	83	110	165	--	--
	1,10	32	54	80	120	195	--
	1,50	25	35	60	95	153	245
	2,20	17	25	45	65	102	163
DM 3~ 50 Гц 400 В 3~ 60 Гц 480 В	0,37	661	1102	1764	2646	4411	7057
	0,55	454	758	1213	1819	3032	4852
	0,75	341	569	911	1367	2279	3647
	1,10	245	409	655	983	1639	2623
	1,50	179	299	478	718	1196	1915
	2,20	121	202	324	486	811	1298
	3,00	94	157	252	378	630	1008
	3,70	76	128	204	307	512	819
	4,00	70	118	188	283	472	755
	5,50	52	87	140	210	351	562
7,50	39	65	104	157	261	418	
Вес кабеля (кг/м)		0,20	0,25	0,30	0,40	0,65	0,85

**Диаметр и макс. длины кабеля при прямом пуске:**

Исполнение двигателя	Двигатель кВт	Кабель					
		4 x 1,5 мм <sup>2</sup>	4 x 2,5 мм <sup>2</sup>	4 x 4 мм <sup>2</sup>	4 x 6 мм <sup>2</sup>	4 x 10 мм <sup>2</sup>	4 x 16 мм <sup>2</sup>
DM 3~ 50 Гц 400 В 3~ 60 Гц 480 В	9,30	32	54	87	130	217	348
	11,00	--	45	72	109	181	291
	15,00	--	--	54	81	135	216
	18,50	--	--	44	66	110	176
	22,00	--	--	--	55	92	147
	30,00	--	--	--	--	67	108
	37,00	--	--	--	--	--	89
	45,00	--	--	--	--	--	73
Вес кабеля (кг/м)		0,20	0,25	0,30	0,40	0,65	0,85

**Диаметр и макс. длины кабеля (6"-двигатели) при пуске звездой – треугольником:**

Исполнение двигателя	Двигатель кВт	Кабель					
		4 x 1,5 мм <sup>2</sup>	4 x 2,5 мм <sup>2</sup>	4 x 4 мм <sup>2</sup>	4 x 6 мм <sup>2</sup>	4 x 10 мм <sup>2</sup>	4 x 16 мм <sup>2</sup>
DM	2,20	182	304	486	730	1217	1947
3~ 50 Гц 400 В	3,00	141	236	378	567	945	1513
3~ 60 Гц 480 В	3,70	115	192	307	461	768	1229
	4,00	106	177	283	425	708	1133
	5,50	79	131	210	316	527	843
	7,50	58	98	157	235	392	628
	9,30	48	81	130	195	326	522
	11,00	40	68	109	163	272	436
	15,00	30	50	81	121	203	324
	18,50	24	41	66	99	165	264
	22,00	--	34	55	83	138	221
	30,00	--	--	40	60	101	162
	37,00	--	--	--	50	83	134
	45,00	--	--	--	--	68	109
Вес кабеля (кг/м)		0,20	0,25	0,30	0,40	0,65	0,85

**1~ 230 В (50 Hz, 60 Hz), исполнение EM (рис. 1)**

Мощность кВт	Потребление тока 230V А	Рабочий конденсатор мкФ
0,37	3,2	16
0,55	4,3	20
0,75	5,3	30
1,10	7,8	40
1,50	9,9	50
2,20	14,9	75

**3~400 В 50 Hz, 3~480 В 60 Hz, исполнение DM (рис. 2 / 3)**

Мощность кВт	Потребление тока 400/480 В А
0,37	1,3
0,55	1,7
0,75	2,2
1,10	3,2
1,50	4,0
2,20	5,9
3,00	7,8
3,70	9,1
4,00	10,0
5,50	13,7
7,50	18,0
9,30	20,3
11,00	23,3
15,00	31,3
18,50	38,5

**Присоединения**  
(Обозначение жил)

Рис. 1 - 3	
a	черн.
b	син. / сер.
c	корич.
d	зелен. / желт.

**ВНИМАНИЕ! Опасность повреждения оборудования!**

**При подключении ненадлежащим образом двигатель может быть поврежден!**

- Проверить сетевое напряжение
- Не размыкать кабель между распределительной коробкой и насосом. Распределительная коробка содержит необходимые конденсаторы двигателя (только для исполнений EM).
- Предусмотреть заземление
- Защита двигателя предписана с помощью термического или магнитного выключателя (в наличии для исполнения EM, должен быть предусмотрен для исполнения DM)

**8 Ввод в эксплуатацию****8.1 Контроль направления вращения (только для трехфазных двигателей – при однофазных двигателях изменение направления вращения невозможно)**

Чтобы определить правильное направление вращения, достаточно проверить давление воды на напорной стороне включенного насоса.



УКАЗАНИЕ: Если насос эксплуатируется при неправильном направлении вращения, происходит уменьшение транспортируемого потока.

При неправильном направлении вращения следует заменить 2 фазы подключения к сети (в распределительной коробке или на контактном датчике).

**8.2 Ввод в эксплуатацию****ВНИМАНИЕ! Опасность повреждения оборудования!**

**Опасность повреждения для скользящего торцевого уплотнения. Ни в коем случае не допускать сухого хода насоса, даже на короткое время!**



- Повторно проверить все электрические подключения, электрическую защиту, а также предохранители.

- Потребление тока проверить пофазно и сравнить со значениями на типовой табличке.

**Ни в коем случае не допускать превышения допустимого для двигателя значения номинального тока (In) (см. типовую табличку)**

- Проверить напряжение при работающем двигателе.

**Допустимое отклонение: ± 10 %.**

- Выпустить воздух из напорного патрубка, чтобы избежать гидравлических ударов при запуске.
- При вводе в эксплуатацию закрыть клапаны, чтобы обусловленные пуском гидравлические удары и повышающееся на короткое время количество песка в перекачиваемой жидкости (при первом использовании колодца) сводились к минимуму.
- Не запускать насос чаще 20 раз в час (опасность перегрева).
- Убедиться, что насос эксплуатируется только в пределах напечатанного жирным шрифтом участка характеристической кривой из каталога. Ни в коем случае не эксплуатировать насос справа или слева за пределами напечатанного жирным шрифтом участка характеристической кривой из каталога.
- При закрытом клапане ни в коем случае не эксплуатировать насос долгий период времени.

### 8.3 Температура перекачиваемой жидкости

Погружные насосы можно эксплуатировать при номинальном токе между мин. температурой в 3 °С и макс. температурой в 30 °С. Чтобы обеспечить эффективное охлаждение, скорость циркуляционного потока охлаждающей воды над поверхностью двигателя должна быть не меньше 10 см/с для 4"-двигателей и 16 см/с для 6"-двигателей.

Мин. необходимый расход для охлаждения двигателя до температуры воды 30 °С

Внутренний диаметр стенки колодца или охлаждающего трубного кожуха	4"-двигатель		6"-двигатель	
	4"	6"	4"	6"
102 мм (4")	0,30 м³/ч	--		
127 мм (5")	1,60 м³/ч	--		
152 мм (6")	3,00 м³/ч	2,10 м³/ч		
178 мм (7")	4,60 м³/ч	6,00 м³/ч		
203 мм (8")	6,90 м³/ч	10,30 м³/ч		

### Температура перекачиваемой жидкости

Температура воды	Настройка (%) номинального тока от 0,37 кВт до 5,5 кВт
35 °С	95 %
40 °С	95 %
45 °С	90 %
50 °С	80 %
55 °С	70 %

Чтобы обеспечить охлаждение двигателя при высоких температурах, необходимо понизить производительность насоса пропорционально мощности двигателя (см. вышестоящую таблицу)



**УКАЗАНИЕ:** Не эксплуатировать двигатели при температуре перекачиваемых сред выше 55 °С!

### 8.4 Проверка и корректировка уровня заполнения двигателя (рис. 6)

Контроль уровня заполнения и корректировка наполнения двигателя должна проводиться квалифицированным персоналом. Для двигателя TWI4 доливка может проводиться только изготовителем.

- Двигатель уложить горизонтально с отверстием (C) вверх
- Ввести пробник в отверстие (E) на корпусе мембраны и проверить уровень мембраны (D) – см. таблицу 1-. Выемка на пробнике должна совпадать с внешней кромкой отверстия.
- При слишком низком уровне воды, удалить фильтр (C) (только для TWI6).
- Наполненный впрыскиватель подвести к клапану и впрыснуть воду в двигатель.
- Для выпуска воздуха ненадолго вдавить клапан с помощью пробника, до тех пор, пока в выступающей воде не исчезнут пузырьки воздуха. Внимание, избыточное давление!
- Впрыскивать воду до тех пор, пока не будет достигнут уровень мембраны (D).
- Вновь вставить фильтр (C).

Тип двигателя	Контрольный размер (D)	Допуск
4"	10 мм	+/- 2 мм
6" (AISI 304 SS)	59 мм	+/- 2 мм
6" (AISI 316 SS)	19 мм	+/- 2 мм

## 9 Техническое обслуживание

Работы по техническому обслуживанию и ремонту разрешены только квалифицированному персоналу!



**ОПАСНО! Угроза жизни!**

При работе с электрическими устройствами существует угроза жизни от удара электрическим током!

- При любых работах по техническому обслуживанию и ремонту следует

обесточить насос и предохранить его от несанкционированного включения.

- Повреждения на соединительном кабеле разрешается устранять только квалифицированному электромонтеру.



УКАЗАНИЕ: При нормальном режиме эксплуатации особое техническое обслуживание не требуется.

## 10 Неисправности, причины и способы устранения

Устранение неисправностей поручать только квалифицированному персоналу!

Придерживаться рекомендаций по технике безопасности в разделе Техническое обслуживание.

Неисправности	Причины	Способы устранения
Насос не начинает работу	Неверное напряжение или падение напряжения.	Проверить напряжение при пуске, кабель слишком малого диаметра может привести к падению напряжения и препятствовать запуску насоса.
	Обрыв соединительного кабеля.	Измерить сопротивления фаз, поднять насос и проверить кабель.
	Сработал защитный выключатель двигателя.	Проверить настройку тока отключения защитного выключателя двигателя и сравнить ее с потребленным номинальным током.
	Насос слишком часто запускается.	Сократить число пусковых процессов, опасность перенагрева двигателя (ок. 1 мин).
Насос работает, но не перекачивает	Отсутствует вода, или уровень воды слишком низок	<ul style="list-style-type: none"> <li>• Проверить уровень воды, обеспечить необходимый уровень: мин. 0,20 м над всасывающим штуцером</li> <li>• Выпустить воздух из насоса.</li> </ul>
Расход слишком низок.	Засорен всасывающий фильтр	Вынуть насос и очистить фильтр.
	Неверное направление вращения (исполнение DM)	Поменять две фазы в соединительной коробке.
Насос слишком часто начинает работу.	Слишком низкая разница между давлением включения и давлением выключения	Увеличить разницу между давлением включения и давлением выключения.
	Неверно установлены электроды.	Выбрать такое расстояние между электродами, чтобы обеспечить соответствующий период времени между состоянием покоя и режимом эксплуатации.
	Расширительный мембранный бак слишком мал или имеет неправильное давление на входе.	Проверить и настроить давление (включение и выключение). Проверить давление на входе бака. Расширительный мембранный бак заменить на бак большего размера или укомплектовать дополнительным баком.

**Если устранить эксплуатационную неисправность не удастся, следует обратиться в специализированную мастерскую или в ближайшую Wilo станцию технического обслуживания или ее представительство.**

## 11 Запчасти

Заказ запчастей осуществляется через местную специализированную мастерскую и/или технический отдел Wilo.

Во избежание необходимости в уточнениях или ошибочных поставок, при каждом заказе следует указывать все данные фирменной таблички.

**Возможны технические изменения!**

**D** **EG – Konformitätserklärung**  
**GB** **EC – Declaration of conformity**  
**F** **Déclaration de conformité CEE**

Hiermit erklären wir, dass die Bauarten der Baureihe : **TWI 4-6**

*Herewith, we declare that this product:*

*Par le présent, nous déclarons que cet agrégat :*

in der gelieferten Ausführung folgenden einschlägigen Bestimmungen entspricht:

*in its delivered state comply with the following relevant provisions:*

*est conforme aux dispositions suivants dont il relève:*

**EG-Maschinenrichtlinie** **98/37/EG**

**EC-Machinery directive**

**Directives CEE relatives aux machines**

**Elektromagnetische Verträglichkeit – Richtlinie** **2004/108/EG**

**Electromagnetic compatibility – directive**

**Compatibilité électromagnétique- directive**

**Niederspannungsrichtlinie** **2006/95/EG**

**Low voltage directive**

**Direction basse-tension**

und entsprechender nationaler Gesetzgebung.

*and with the relevant national legislation.*

*et aux législations nationales les transposant.*

Angewendete harmonisierte Normen, insbesondere:

*Applied harmonized standards, in particular:*

*Normes harmonisées, notamment:*

**EN 809**

**EN 50081-1**

**EN 50082-1**

**EN 60034-1**

Bei einer mit uns nicht abgestimmten technischen Änderung der oben genannten Bauarten, verliert diese Erklärung ihre Gültigkeit.

*If the above mentioned series are technically modified without our approval, this declaration shall no longer be applicable.*

*Si les gammes mentionnées ci-dessus sont modifiées sans notre approbation, cette déclaration perdra sa validité.*

Dortmund, 16.05.2008

*i. V.*  
  
Erwin Prieß  
Quality Manager



WILO AG  
Nortkirchenstraße 100

44263 Dortmund

<p><b>NL EG-verklaring van overeenstemming</b> Hiermede verklaren wij dat dit aggregaat in de geleverde uitvoering voldoet aan de volgende bepalingen:</p> <p>EG-richtlijnen betreffende machines 98/37/EG Elektromagnetische compatibiliteit 2004/108/EG EG-laagspanningsrichtlijn 2006/95/EG Gebruikte geharmoniseerde normen, in het bijzonder: <b>1)</b></p>	<p><b>I Dichiarazione di conformità CE</b> Con la presente si dichiara che i presenti prodotti sono conformi alle seguenti disposizioni e direttive rilevanti:</p> <p>Direttiva macchine 98/37/CE Compatibilità elettromagnetica 2004/108/EG Direttiva bassa tensione 2006/95/EG Norme armonizzate applicate, in particolare: <b>1)</b></p>	<p><b>E Declaración de conformidad CE</b> Por la presente declaramos la conformidad del producto en su estado de suministro con las disposiciones pertinentes siguientes:</p> <p>Directiva sobre máquinas 98/37/CE Directiva sobre compatibilidad electromagnética 2004/108/EG Directiva sobre equipos de baja tensión 2006/95/EG Normas armonizadas adoptadas, especialmente: <b>1)</b></p>
<p><b>P Declaração de Conformidade CE</b> Pela presente, declaramos que esta unidade no seu estado original, está conforme os seguintes requisitos:</p> <p>Directivas CEE relativas a máquinas 98/37/CE Compatibilidade electromagnética 2004/108/EG Directiva de baixa voltagem 2006/95/EG Normas harmonizadas aplicadas, especialmente: <b>1)</b></p>	<p><b>S CE- försäkran</b> Härmed förklarar vi att denna maskin i levererat utförande motsvarar följande tillämpliga bestämmelser:</p> <p>EG-Maskindirektiv 98/37/EG EG-Elektromagnetisk kompatibilitet – riktlinje 2004/108/EG EG-Lågspänningsdirektiv 2006/95/EG Tillämpade harmoniserade normer, i synnerhet: <b>1)</b></p>	<p><b>N EU-Overensstemmelseserklæring</b> Vi erklærer hermed at denne enheten i utførelse som levert er i overensstemmelse med følgende relevante bestemmelser:</p> <p>EG-Maskindirektiv 98/37/EG EG-EMV-Elektromagnetisk kompatibilitet 2004/108/EG EG-Lavspenningsdirektiv 2006/95/EG Anvendte harmoniserte standarder, særlig: <b>1)</b></p>
<p><b>FIN CE-standardinmukaisuusseloste</b> Ilmoitamme täten, että tämä laite vastaa seuraavia asiaankuuluvia määräyksiä:</p> <p>EU-konedirektiivit: 98/37/EG Sähkömagneettinen soveltuvuus 2004/108/EG Matalajännite direktiivit: 2006/95/EG Käytetyt yhteensovitettut standardit, erityisesti: <b>1)</b></p>	<p><b>DK EF-overensstemmelseserklæring</b> Vi erklærer hermed, at denne enhed ved levering overholder følgende relevante bestemmelser:</p> <p>EU-maskindirektiver 98/37/EG Elektromagnetisk kompatibilitet: 2004/108/EG Lavvolts-direktiv 2006/95/EG Anvendte harmoniserede standarder, særligt: <b>1)</b></p>	<p><b>H EK. Azonosági nyilatkozat</b> Ezennel kijelentjük, hogy az berendezés az alábbiaknak megfelel:</p> <p>EK Irányelvek gépekhez: 98/37/EG Elektromágneses zavarás/tűrés: 2004/108/EG Kisfeszültségű berendezések irány-Elve: 2006/95/EG Felhasznált harmonizált szabványok, különösen: <b>1)</b></p>
<p><b>CZ Prohlášení o shodě EU</b> Prohlašujeme tímto, že tento agregát v dodaném provedení odpovídá následujícím příslušným ustanovením:</p> <p>Směrnícím EU–strojní zařízení 98/37/EG Směrnícím EU–EMV 2004/108/EG Směrnícím EU–nízké napětí 2006/95/EG Použité harmonizační normy, zejména: <b>1)</b></p>	<p><b>PL Deklaracja Zgodności CE</b> Niniejszym deklarujemy z pełną odpowiedzialnością że dostarczony wyrób jest zgodny z następującymi dokumentami:</p> <p>EC–dyrektywa dla przemysłu maszynowego 98/37/EG Odpowiedniość elektromagnetyczna 2004/108/EG Normie niskich napięć 2006/95/EG Wyroby są zgodne ze szczegółowymi normami zharmonizowanymi: <b>1)</b></p>	<p><b>RUS Декларация о соответствии Европейским нормам</b> Настоящим документом заявляем, что данный агрегат в его объеме поставки соответствует следующим нормативным документам:</p> <p>Директивы ЕС в отношении машин 98/37/EG Электромагнитная устойчивость 2004/108/EG Директивы по низковольтному напряжению 2006/95/EG Используемые согласованные стандарты и нормы, в частности : <b>1)</b></p>
<p><b>GR Δήλωση προσαρμογής της Ε.Ε.</b> Δηλώνουμε ότι το προϊόν αυτό σ' αυτή την κατάσταση παράδοσης ικανοποιεί τις ακόλουθες διατάξεις :</p> <p>Οδηγίες EG για μηχανήματα 98/37/EG Ηλεκτρομαγνητική συμβατότητα EG-2004/108/EG Οδηγία χαμηλής τάσης EG–2006/95/EG Εναρμονισμένα χρησιμοποιούμενα πρότυπα, ιδιαίτερα: <b>1)</b></p>	<p><b>TR CE Uygunluk Teyid Belgesi</b> Bu cihazın teslim edildiği şekliyle aşağıdaki standartlara uygun olduğunu teyid ederiz:</p> <p>AB-Makina Standartları 98/37/EG Elektromanyetik Uyumluluk 2004/108/EG Alçak gerilim direktifi 2006/95/EG Kismen kullanılan standartlar: <b>1)</b></p>	<p><b>1) EN 809, EN 50081-1 EN 50082-1 EN 60034-1</b></p>

  
Erwin Prieß  
Quality Manager



WILO AG  
Nortkirchenstraße 100  
44263 Dortmund



WILO AG  
Nortkirchenstraße 100  
44263 Dortmund  
Germany  
T +49 231 4102-0  
F +49 231 4102-7363  
www.wilo.com

## Wilo – International (Subsidiaries)

### Argentina

WILO SALMSON  
Argentina S.A.  
C1270ABE Ciudad  
Autónoma de Buenos Aires  
T +54 11 43015955  
info@salmon.com.ar

### Austria

WILO Handelsges. m.b.H.  
1230 Wien  
T +43 5 07507-0  
office@wilo.at

### Azerbaijan

WILO Caspian LLC  
1065 Baku  
T +994 12 5962372  
info@wilo.az

### Belarus

WILO Bel OOO  
220035 Minsk  
T +375 17 2503393  
wilobel@wilo.by

### Belgium

WILO SA/NV  
1083 Ganshoren  
T +32 2 4823333  
info@wilo.be

### Bulgaria

WILO Bulgaria Ltd.  
1125 Sofia  
T +359 2 9701970  
info@wilo.bg

### Canada

WILO Canada Inc.  
Calgary, Alberta T2A 5L4  
T +1 403 2769456  
bill.lowe@wilo-na.com

### China

WILO China Ltd.  
101300 Beijing  
T +86 10 80493900  
wilobj@wilo.com.cn

### Croatia

WILO Hrvatska d.o.o.  
10090 Zagreb  
T +38 51 3430914  
wilo-hrvatska@wilo.hr

### Czech Republic

WILO Praha s.r.o.  
25101 Cestlice  
T +420 234 098711  
info@wilo.cz

### Denmark

WILO Danmark A/S  
2690 Karlslunde  
T +45 70 253312  
wilo@wilo.dk

### Estonia

WILO Eesti OÜ  
12618 Tallinn  
T +372 6509780  
info@wilo.ee

### Finland

WILO Finland OY  
02330 Espoo  
T +358 207401540  
wilo@wilo.fi

### France

WILO S.A.S.  
78390 Bois d'Arcy  
T +33 1 30050930  
info@wilo.fr

### Great Britain

WILO (U.K.) Ltd.  
DE14 2WJ Burton-  
Upon-Trent  
T +44 1283 523000  
sales@wilo.co.uk

### Greece

WILO Hellas AG  
14569 Anixi (Attika)  
T +302 10 6248300  
wilo.info@wilo.gr

### Hungary

WILO Magyarország Kft  
2045 Törökbálint  
(Budapest)  
T +36 23 889500  
wilo@wilo.hu

### Ireland

WILO Engineering Ltd.  
Limerick  
T +353 61 227566  
sales@wilo.ie

### Italy

WILO Italia s.r.l.  
20068 Peschiera  
Borromeo (Milano)  
T +39 25538351  
wilo.italia@wilo.it

### Kazakhstan

WILO Central Asia  
050002 Almaty  
T +7 3272 785961  
in.pak@wilo.kz

### Korea

WILO Pumps Ltd.  
621-807 Gimhae  
Gyeongnam  
T +82 55 3405800  
wilo@wilo.co.kr

### Latvia

WILO Baltic SIA  
1019 Riga  
T +371 7 145229  
mail@wilo.lv

### Lebanon

WILO SALMSON  
Lebanon  
12022030 El Metn  
T +961 4 722280  
wsl@cyberia.net.lb

### Lithuania

WILO Lietuva UAB  
03202 Vilnius  
T +370 5 2136495  
mail@wilo.lt

### The Netherlands

WILO Nederland b.v.  
1948 RC Beverwijk  
T +31 251 220844  
info@wilo.nl

### Norway

WILO Norge AS  
0901 Oslo  
T +47 22 804570  
wilo@wilo.no

### Poland

WILO Polska Sp. z o.o.  
05-090 Raszyn  
T +48 22 7026161  
wilo@wilo.pl

### Portugal

Bombas Wilo-Salmson  
Portugal Lda.  
4050-040 Porto  
T +351 22 2080350  
bombas@wilo.pt

### Romania

WILO Romania s.r.l.  
077040 Com. Chiajna  
Jud. Ilfov  
T +40 21 3170164  
wilo@wilo.ro

### Russia

WILO Rus ooo  
123592 Moscow  
T +7 495 7810690  
wilo@orc.ru

### Saudi Arabia

WILO ME – Riyadh  
Riyadh 11465  
T +966 1 4624430  
wshoula@watanaiind.com

### Serbia and Montenegro

WILO Beograd d.o.o.  
11000 Beograd  
T +381 11 2850242  
office@wilo.co.yu

### Slovakia

WILO Slovakia s.r.o.  
82008 Bratislava 28  
T +421 2 45520122  
wilo@wilo.sk

### Slovenia

WILO Adriatic d.o.o.  
1000 Ljubljana  
T +386 1 5838130  
wilo.adriatic@wilo.si

### South Africa

Salmson South Africa  
1610 Edenvale  
T +27 11 6082780  
erro.l.cornelius@  
salmson.co.za

### Spain

WILO Ibérica S.A.  
28806 Alcalá de Henares  
(Madrid)  
T +34 91 8797100  
wilo.iberica@wilo.es

### Sweden

WILO Sverige AB  
35246 Växjö  
T +46 470 727600  
wilo@wilo.se

### Switzerland

EMB Pumpen AG  
4310 Rheinfelden  
T +41 61 8368020  
info@emb-pumpen.ch

### Taiwan

WILO-EMU Taiwan Co. Ltd.  
110 Taipei  
T +886 227 391655  
nelson.wu@  
wiloemutaiwan.com.tw

### Turkey

WILO Pompa Sistemleri  
San. ve Tic. A.Ş.  
34530 Istanbul  
T +90 216 6610211  
wilo@wilo.com.tr

### Ukraine

WILO Ukraina t.o.w.  
01033 Kiev  
T +38 044 2011870  
wilo@wilo.ua

### Vietnam

Pompes Salmson Vietnam  
Ho Chi Minh-Ville Vietnam  
T +84 8 8109975  
nkm@salmson.com.vn

### United Arab Emirates

WILO ME – Dubai  
Dubai  
T +971 4 3453633  
info@wilo.com.sa

### USA

WILO-EMU USA LLC  
Thomasville,  
Georgia 31792  
T +1 229 5840097  
info@wilo-emu.com

### USA

WILO USA LLC  
Melrose Park, Illinois 60160  
T +1 708 3389456  
mike.easterley@  
wilo-na.com

## Wilo – International (Representation offices)

### Algeria

Bad Ezzouar, Dar El Beida  
T +213 21 247979  
chabane.hamdad@salmson.fr

### Armenia

375001 Yerevan  
T +374 10 544336  
info@wilo.am

### Bosnia and Herzegovina

71000 Sarajevo  
T +389 33 714510  
zeljko.cvjetkovic@wilo.ba

### Georgia

0177 Tbilisi  
T +995 32317813  
info@wilo.ge

### Macedonia

1000 Skopje  
T +389 2 3122058  
valerij.vojneski@wilo.com.mk

### Moldova

2012 Chisinau  
T +373 2 223501  
sergiu.zagurean@wilo.md

### Rep. Mongolia

Ulaanbaatar  
T +976 11 314843  
wilo@magicnet.mn

### Tajikistan

734025 Dushanbe  
T +992 37 2232908  
farhod.rahimov@wilo.tj

### Turkmenistan

744000 Ashgabad  
T +993 12 345838  
wilo@wilo-tm.info

### Uzbekistan

700046 Taschkent  
sergej.arakelov@wilo.uz

January 2008



WILO AG  
Nortkirchenstraße 100  
44263 Dortmund  
Germany  
T 0231 4102-0  
F 0231 4102-7363  
wilo@wilo.de  
www.wilo.de

## Wilo-Vertriebsbüros in Deutschland

### G1 Nord

WILO AG  
Vertriebsbüro Hamburg  
Beim Strohhouse 27  
20097 Hamburg  
T 040 5559490  
F 040 55594949  
hamburg.anfragen@wilo.de

### G3 Sachsen/Thüringen

WILO AG  
Vertriebsbüro Dresden  
Frankenring 8  
01723 Kesselsdorf  
T 035204 7050  
F 035204 70570  
dresden.anfragen@wilo.de

### G5 Südwest

WILO AG  
Vertriebsbüro Stuttgart  
Hertichstraße 10  
71229 Leonberg  
T 07152 94710  
F 07152 947141  
stuttgart.anfragen@wilo.de

### G7 West

WILO AG  
Vertriebsbüro Düsseldorf  
Westring 19  
40721 Hilden  
T 02103 90920  
F 02103 909215  
duesseldorf.anfragen@wilo.de

### G2 Ost

WILO AG  
Vertriebsbüro Berlin  
Juliusstraße 52-53  
12051 Berlin-Neukölln  
T 030 6289370  
F 030 62893770  
berlin.anfragen@wilo.de

### G4 Südost

WILO AG  
Vertriebsbüro München  
Landshuter Straße 20  
85716 Unterschleißheim  
T 089 4200090  
F 089 42000944  
muenchen.anfragen@wilo.de

### G6 Rhein-Main

WILO AG  
Vertriebsbüro Frankfurt  
An den drei Hasen 31  
61440 Oberursel/Ts.  
T 06171 70460  
F 06171 704665  
frankfurt.anfragen@wilo.de

### Kompetenz-Team Gebäudetechnik

WILO AG  
Nortkirchenstraße 100  
44263 Dortmund  
T 0231 4102-7516  
T 01805 R•U•F•W•I•L•O\*  
7•8•3•9•4•5•6  
F 0231 4102-7666

Erreichbar Mo-Fr von 7-18 Uhr.

- Antworten auf
  - Produkt- und Anwendungsfragen
  - Liefertermine und Lieferzeiten
- Informationen über Ansprechpartner vor Ort
- Versand von Informationsunterlagen

### Kompetenz-Team Kommune Bau + Bergbau

WILO EMU GmbH  
Heimgartenstraße 1  
95030 Hof  
T 09281 974-550  
F 09281 974-551

### Werkkundendienst Gebäudetechnik Kommune Bau + Bergbau Industrie

WILO AG  
Nortkirchenstraße 100  
44263 Dortmund  
T 0231 4102-7900  
T 01805 W•I•L•O•K•D\*  
9•4•5•6•5•3  
F 0231 4102-7126

Erreichbar Mo-Fr von  
7-17 Uhr.  
Wochenende und feiertags  
9-14 Uhr elektronische  
Bereitschaft mit  
Rückruf-Garantie!

- Kundendienst-Anforderung
- Werksreparaturen
- Ersatzteilfragen
- Inbetriebnahme
- Inspektion
- Technische Service-Beratung
- Qualitätsanalyse

\* 14 Cent pro Minute aus dem deutschen Festnetz der T-Com. Bei Anrufen aus Mobilfunknetzen sind Preisabweichungen möglich.

### Wilo-International

#### Österreich

Zentrale Wien:  
WILO Handelsgesellschaft mbH  
Eitnergasse 13  
1230 Wien  
T +43 5 07507-0  
F +43 5 07507-15

Vertriebsbüro Salzburg:  
Gnigler Straße 56  
5020 Salzburg  
T +43 5 07507-13  
F +43 5 07507-15

Vertriebsbüro Oberösterreich:  
Trattnachtalstraße 7  
4710 Grieskirchen  
T +43 5 07507-26  
F +43 5 07507-15

#### Schweiz

EMB Pumpen AG  
Gerstenweg 7  
4310 Rheinfelden  
T +41 61 8368020  
F +41 61 8368021

### Standorte weiterer Tochtergesellschaften

Argentinien, Aserbajdschan,  
Belarus, Belgien, Bulgarien,  
China, Dänemark, Estland,  
Finnland, Frankreich,  
Griechenland, Großbritannien,  
Irland, Italien, Kanada,  
Kasachstan, Korea, Kroatien,  
Lettland, Libanon, Litauen,  
Montenegro, Niederlande,  
Norwegen, Polen, Portugal,  
Rumänien, Russland,  
Schweden, Serbien, Slowakei,  
Slowenien, Spanien,  
Tschechien, Türkei, Ukraine,  
Ungarn, USA

Die Adressen finden Sie unter  
**www.wilo.de** oder  
**www.wilo.com**.

Stand August 2007